

FLEXFORM



BOSS *DESIGN CENTER 2008*

SESSEL

FLEXFORM Spa

Via Einaudi 23/25 20821 Meda (MB) Italy | Tel. +39 0362 3991 | info@flexform.it | www.flexform.it

BOSS | DESIGN CENTER | 2008

Gestell Armsessel: aus Metall mit Polsterung aus Pu-Formteil mit Schutzbezug aus Stoff.

Gestell Polsterhocker: aus Sperrholz mit Polsterung aus Pu-Schaum mit Schutzbezug aus Stoff.

Sitzkissen: Füllung aus sterilisierten Gänsedaunen (zertifiziert Assopiuma, "goldenes Etikett") mit Kern aus formbeständigem Material.

Rückenkissen: Füllung aus sterilisierten Gänsedaunen (zertifiziert Assopiuma, "goldenes Etikett").

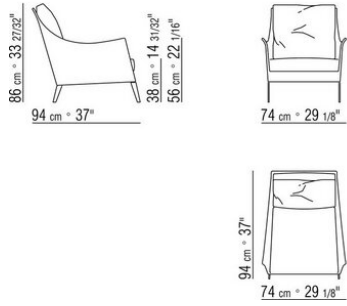
Beine: aus Metall in den Ausführungen satiniert, verchromt, chrom schwarz, brüniert, Titan matt 710 und anthrazit glänzend. Beine mit Kunststoffgleitern.

Armsessel mit drehbarem Gestell: aus Aluminiumguss in den Ausführungen satiniert, verchromt, chrom schwarz, brüniert, anthrazit glänzend, Titan matt 710

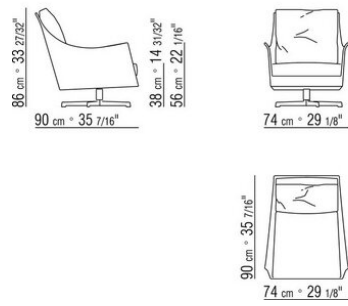
Beine: mit Kunststoffgleitern.

Bezug: Stoffbezug oder Lederbezug, beide Versionen abziehbar.

COD. 014N11



COD. 014N01



COD. 014N50

