



EDEN ANTONIO CITTERIO 2010
CAMAS/ACCESORIOS PARA CAMAS

EDEN | ANTONIO CITTERIO | 2010

Base rígida de madera contrachapada con relleno de espuma de poliuretano tapizada con tela protectora a juego

Somier abatible con almacenaje con plataforma metálica y lamas de madera Somier canapé de madera contrachapada con relleno de espuma de poliuretano recubierto con una funda de tela protectora a juego

Base con plataforma metálica con lamas de madera, regulable en cuatro alturas diferentes del somier: 4,5 cm, 7,3 cm, 9,5 cm y 12,6 cm; comprobar la medida útil de apoyo del somier en el interior de la estructura de cama según el gráfico Somier canapé de madera contrachapada con relleno de espuma de poliuretano recubierto con una funda de tela protectora a juego

Cabezal de madera y con cuero gris (5003), testa di moro (5004), testa di moro scuro

(5013), negro (5005), oliva (5006), rojo bulgaro (5008), arena (5001), tabaco (5015). En la versión eden plus el cabezal está dotado de paneles laterales ajustables, también recubiertos de cuero

Patás de material plástico negro.

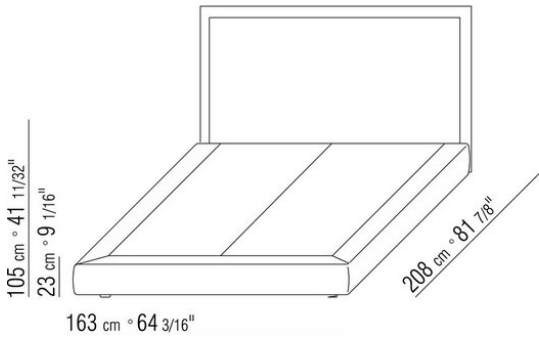
La versión eden plus tiene patas de metal en los acabados satinado, cromado, cromo negro, bruñido, antracita brillo

Tapicería desenfundable tanto en la versión de tela como en la versión de piel

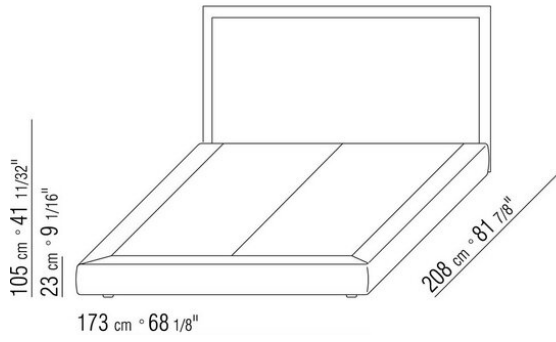
N.b. Los precios indicados no incluyen el colchón. Consultar la página accesorios de cama

Atencion: somier de lamas de madera se envia dividido en 2 piezas. Excepto las camas con base contenedor

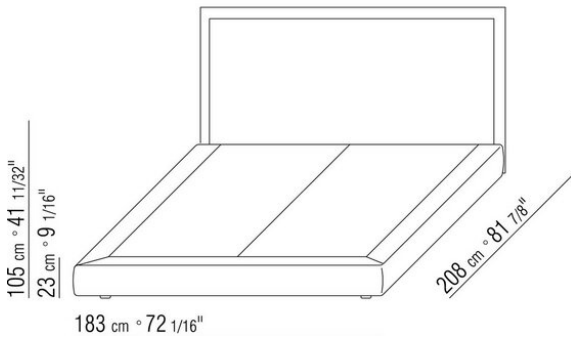
COD. 015FL1



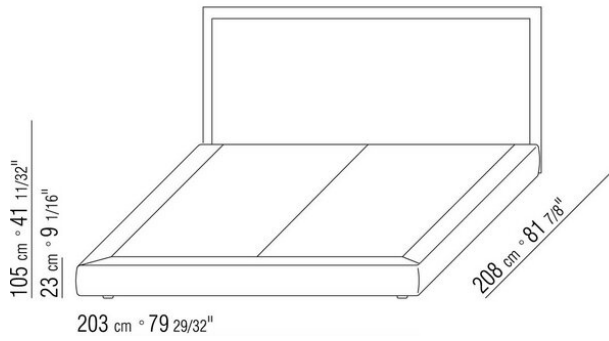
COD. 015FL2



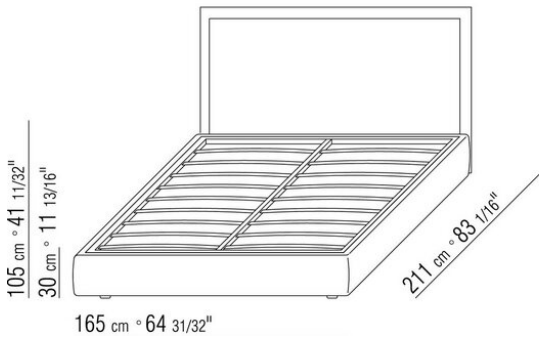
COD. 015FL3



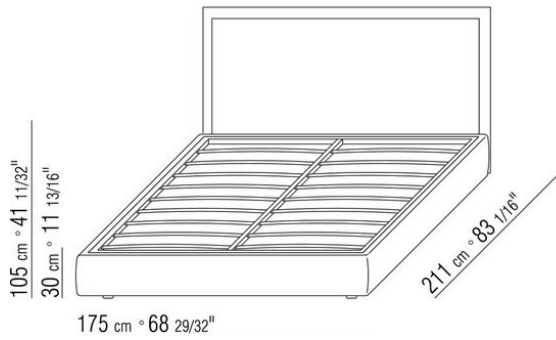
COD. 015FL5



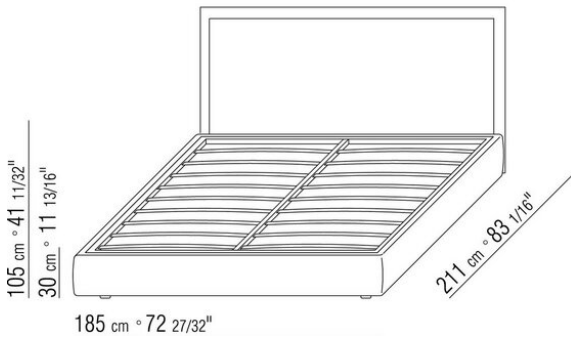
COD. 015FM1



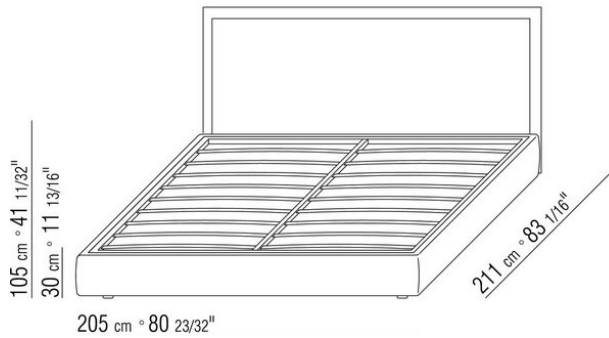
COD. 015FM2



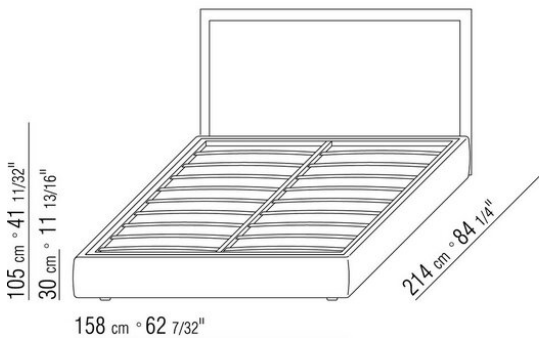
COD. 015FM3



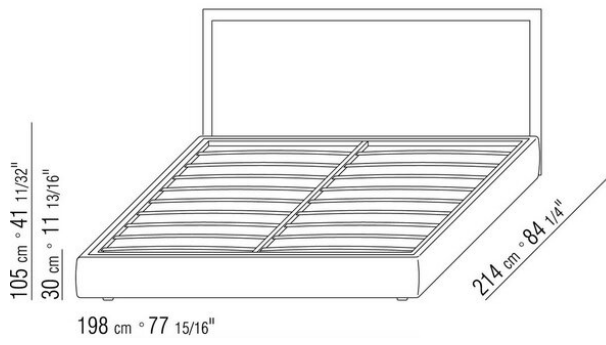
COD. 015FM5



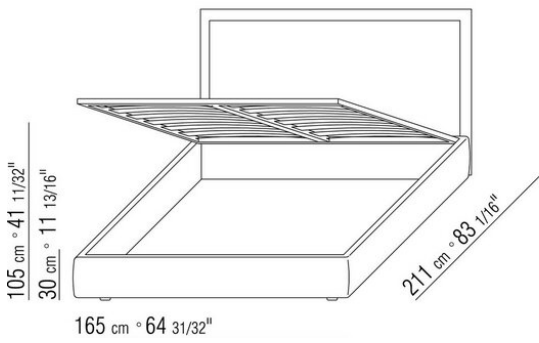
COD. 015FM6



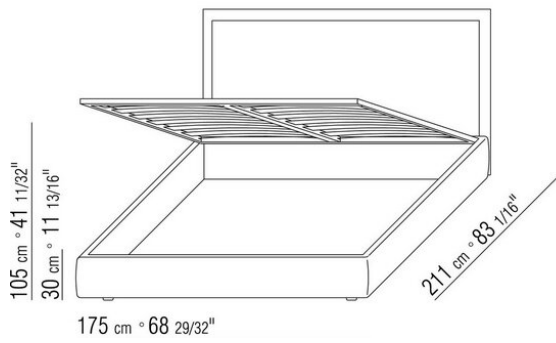
COD. 015FM8



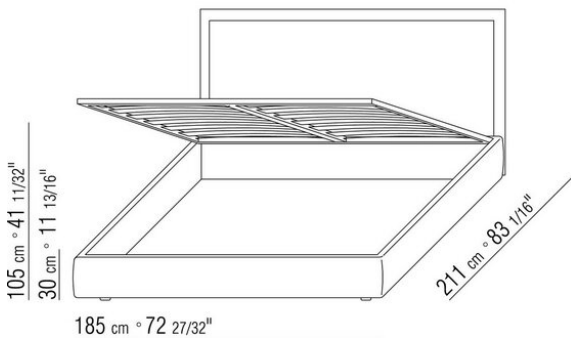
COD. 015FN1



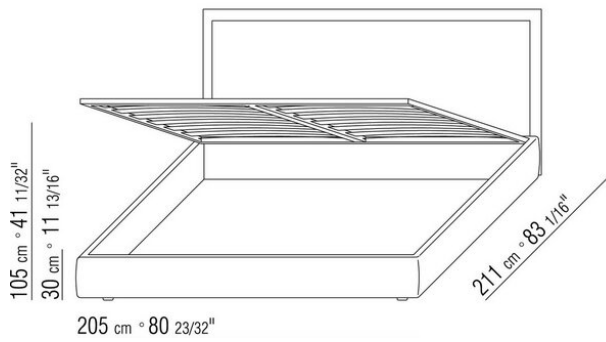
COD. 015FN2



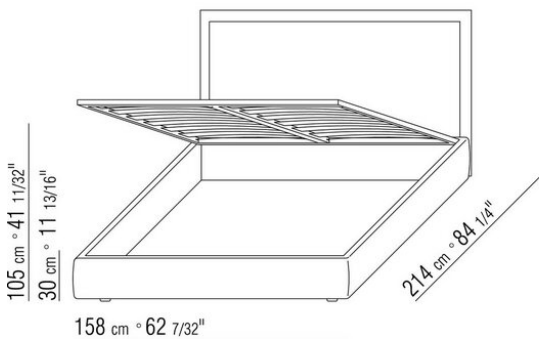
COD. 015FN3



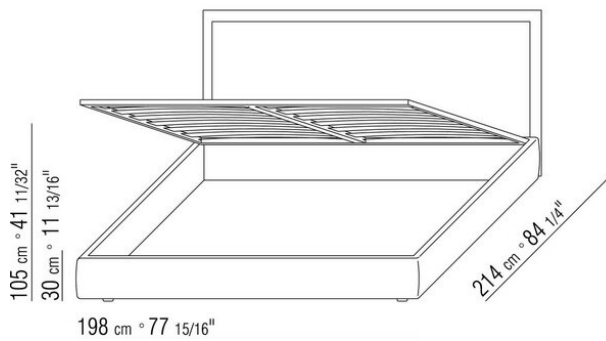
COD. 015FN5



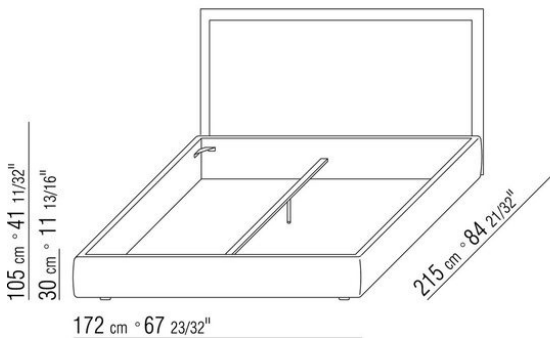
COD. 015FN6



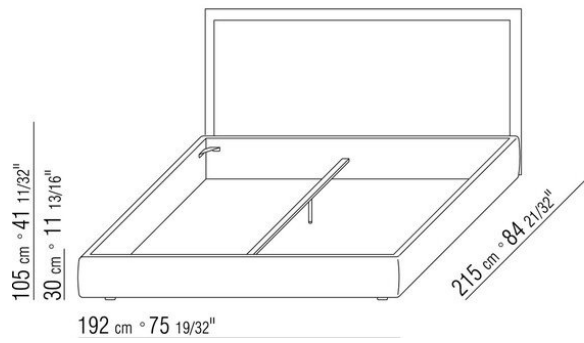
COD. 015FN8



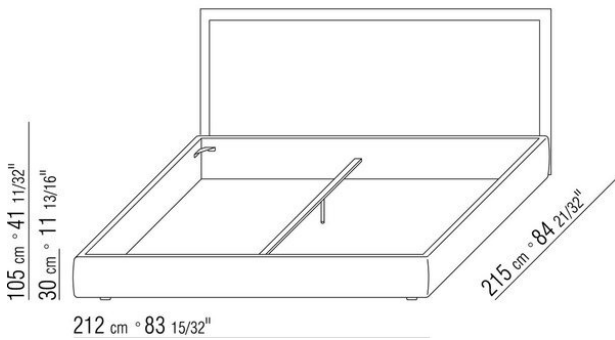
COD. 015FVA



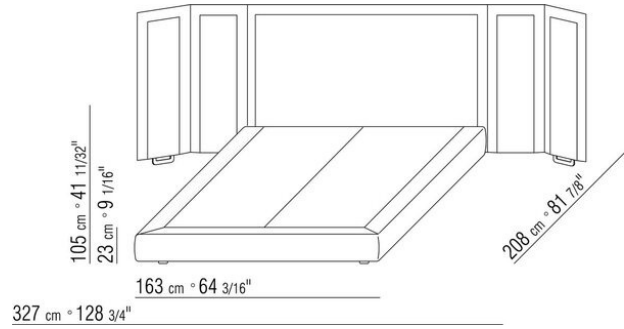
COD. 015FVC



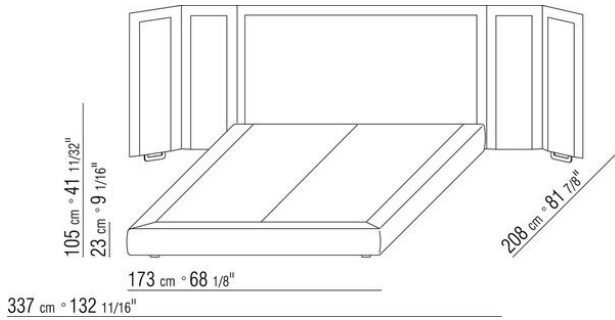
COD. 015FVE



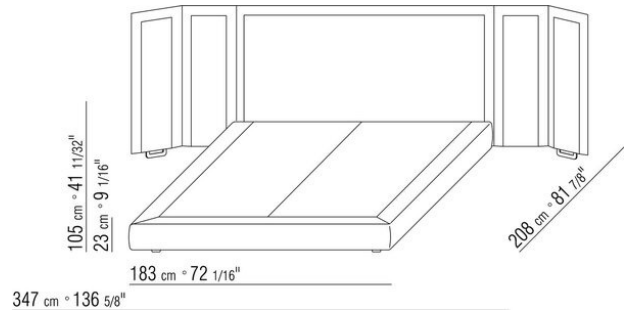
COD. 015FP1



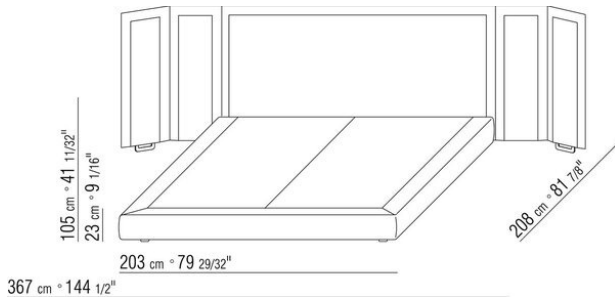
COD. 015FP2



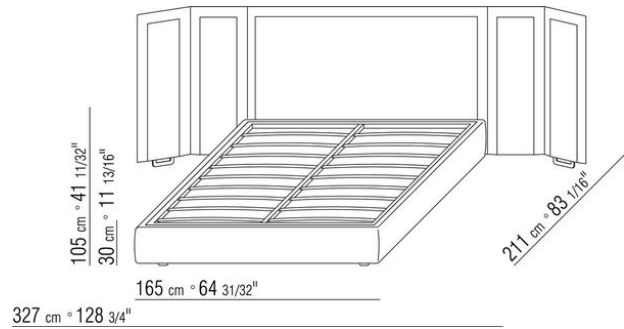
COD. 015FP3



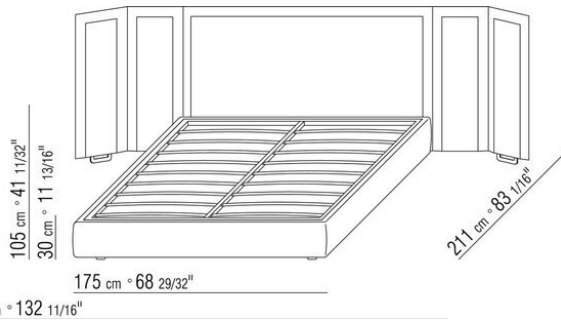
COD. 015FP5



COD. 015FQ1

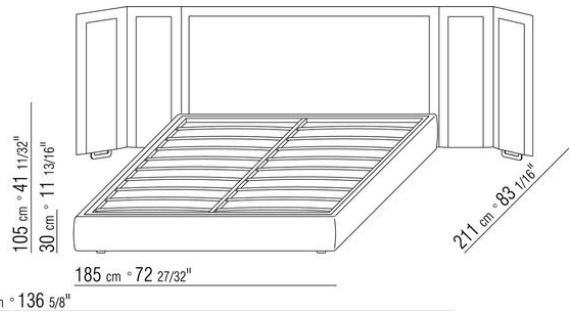


COD. 015FQ2



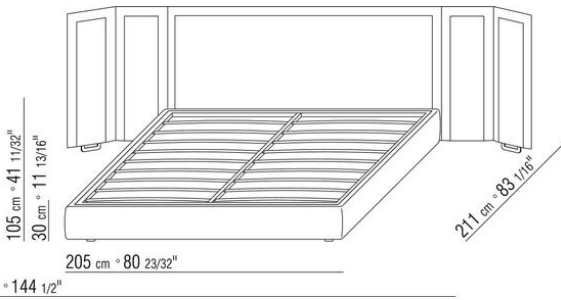
337 cm ° 132 11/16"

COD. 015FQ3



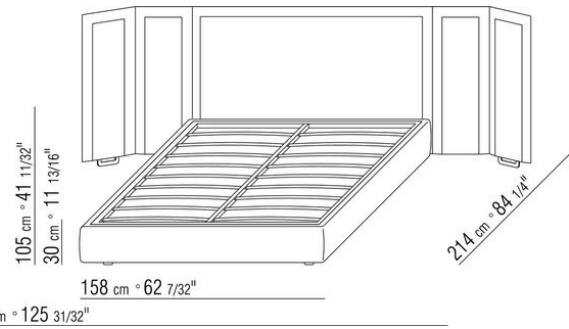
347 cm ° 136 5/8"

COD. 015FQ5



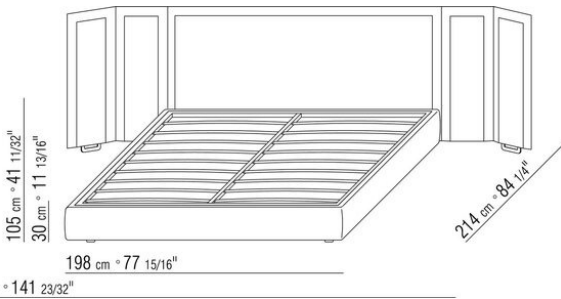
367 cm ° 144 1/2"

COD. 015FQ6



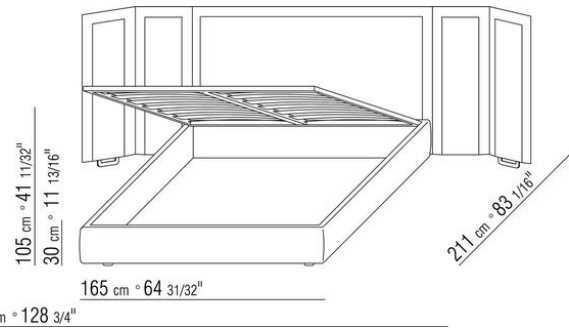
320 cm ° 125 31/32"

COD. 015FQ8



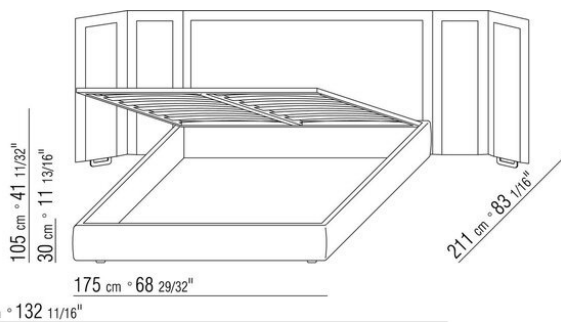
360 cm ° 141 23/32"

COD. 015FR1



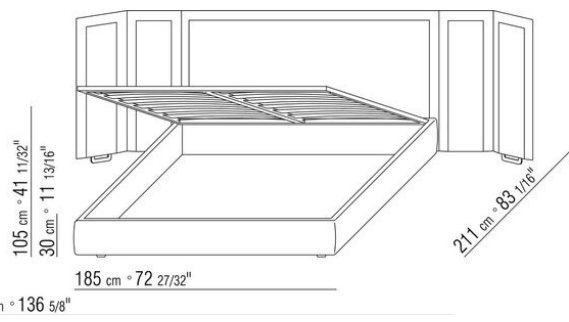
327 cm ° 128 3/4"

COD. 015FR2



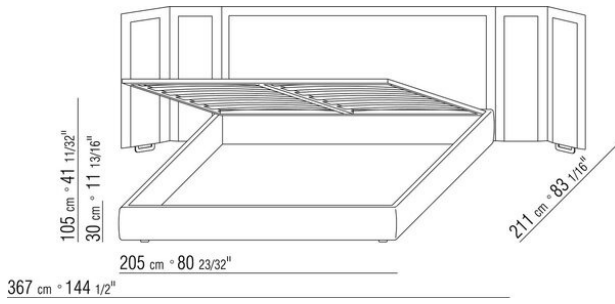
337 cm ° 132 11/16"

COD. 015FR3

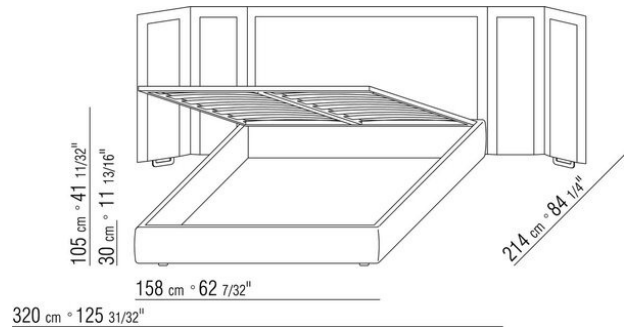


347 cm ° 136 5/8"

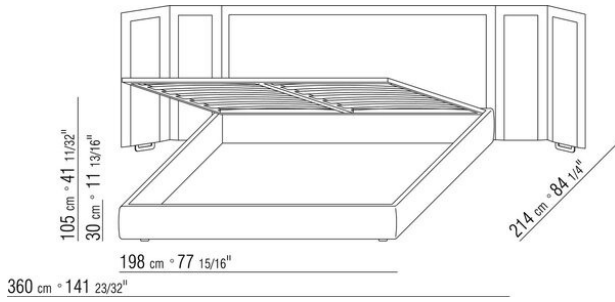
COD. 015FR5



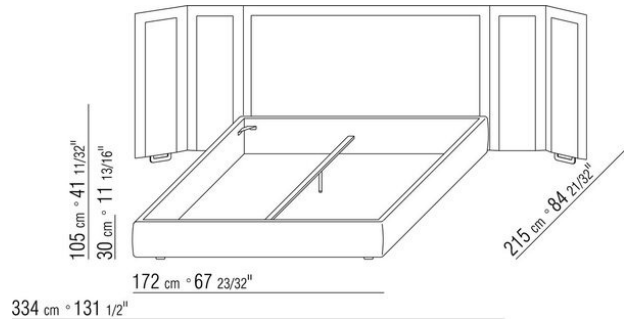
COD. 015FR6



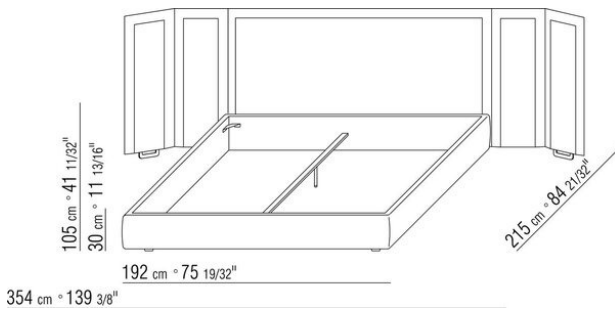
COD. 015FR8



COD. 015FYA



COD. 015FYC



COD. 015FYE

