



ANTONIO CITTERIO **2022**

扶手椅

| ANTONIO CITTERIO | 2022

休闲椅 - 扶手椅 - 旋转休闲椅 - 旋转扶手椅

结构有双层外壳，材质是硬质模压聚氨酯和柔性延展聚氨酯。

坐垫采用消毒鹅毛（获意大利羽绒羽毛制成品质量协会ASSOPIUMA金标认证），并加入了密度均匀的不变形材料。

休闲/扶手椅的四爪/五爪旋转底座采用连续机制，材质为压铸铝，表面处理有磨砂、镀铬、磨光、黑铬、亮面无烟煤色。

支脚为车削铝，表面处理与底座一致。支脚配有热塑材料脚垫。

休闲/扶手椅的固定底座为卡纳莱托胡桃实木，表面处理有天然色和超级色；或者白蜡木实木版本的天然色、胡桃木色、柚木色、鸡翅木色、乌木色、棕色。

支脚配有热塑材料脚垫。

外壳的覆盖面料不可拆卸，有织物与真皮版本可选。

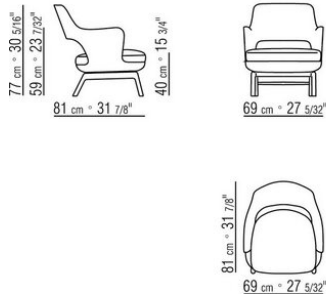
坐垫的覆盖面料有织物与真皮版本可选，均可拆卸。

Flexform

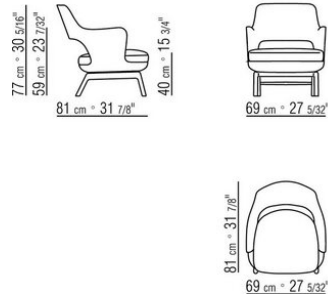
保留在任何时候对其产品进行其认为适当的改进或修改的权利，包括美学性质、技术性质、尺寸和材料等方面，恕不另行通知。

扶手椅

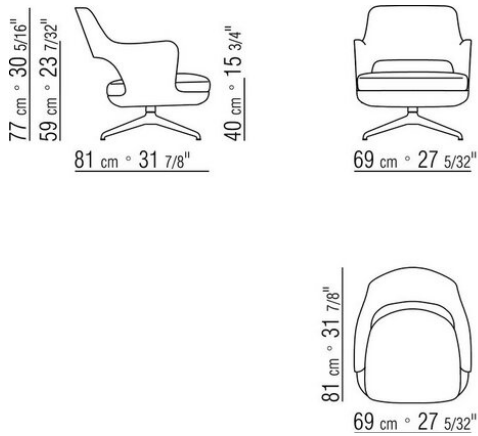
COD. 029621



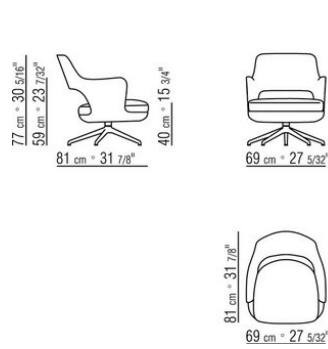
COD. 029622



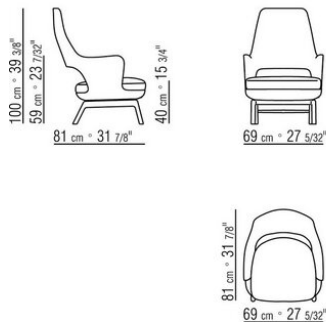
COD. 029624



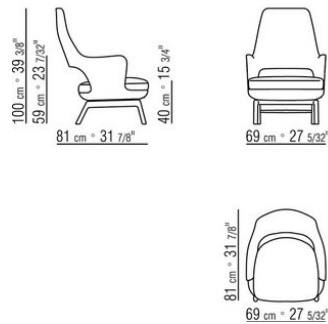
COD. 029625



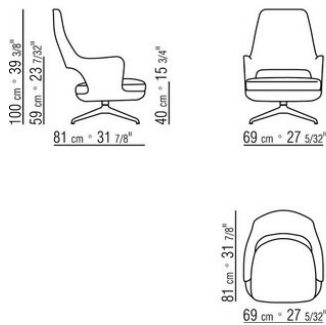
COD. 029631



COD. 029632



COD. 029634



COD. 029635

