



ANTONIO CITTERIO **2022**

ДИВАНЫ

| ANTONIO CITTERIO | 2022

Каркас из точеного массива ироко, отделка вручную, опорная стальная рама с эластичными ремнями из водоотталкивающего материала, цвет антрацит 9005. Варианты отделки древесины ироко: натуральная, серая тонировка, коричневая тонировка, белый лак.

Плетение ручной работы из экструдированного ПВХ с нейлоновым сердечником, цвет: белый 7007, кремовый 7001, бордовый 7002, зеленый 7006, коричневый 7004, антрацит 7005; или из полипропиленового шнура, цвет: белый 8007, песочный 8001, бордовый 8002, зеленый 8006, коричневый 8004, антрацит 8005; или из матового полипропиленового шнура, цвет: соломенный 8101, натуральный 8102, серовато-белый 8103, антрацит 8105.

Подушка сиденья из полиэстерного волокна со вставкой из недеформируемого материала дифференцированной плотности, покрытие из водоотталкивающей ткани.

Подушки спинки из полиэстерного волокна с водоотталкивающим чехлом.

Дополнительные подушки из полиэстерного волокна с водоотталкивающим чехлом. По запросу за дополнительную плату.

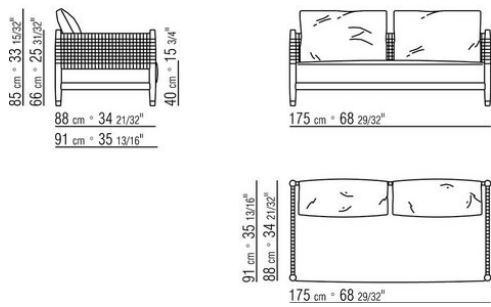
Ножки из литого под давлением сплава ЦАМ, отделка: брашированная матовая, вороненая. С наконечниками из термопластика.

Покрытие подушек сиденья / спинки съемное из ткани.

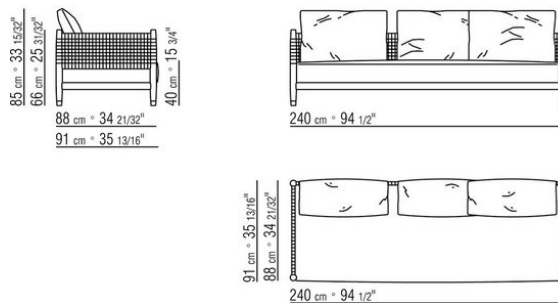
Окантовка обивки из репсовой ленты любого цвета по каталогу образцов.

Чехол из непромокаемого материала, по запросу за дополнительную плату.

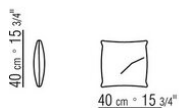
COD. 0295A3



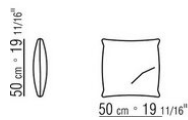
COD. 0295A4



COD. 0295M7



COD. 0295M8



COD. 0295M9

