



**EDEN ANTONIO CITTERIO 2010**  
**CAMAS/ACCESORIOS PARA CAMAS**

---

## EDEN | ANTONIO CITTERIO | 2010

**Base rígida** de madera contrachapada con relleno de espuma de poliuretano tapizada con tela protectora a juego

**Somier abatible** con almacenaje con plataforma metálica y lamas de madera Somier canapé de madera contrachapada con relleno de espuma de poliuretano recubierto con una funda de tela protectora a juego

**Base con plataforma** metálica con lamas de madera, regulable en cuatro alturas diferentes del somier: 4,5 cm, 7,3 cm, 9,5 cm y 12,6 cm; comprobar la medida útil de apoyo del somier en el interior de la estructura de cama según el gráfico Somier canapé de madera contrachapada con relleno de espuma de poliuretano recubierto con una funda de tela protectora a juego

**Cabezal** de madera y con cuero gris (5003), testa di moro (5004), testa di moro scuro

(5013), negro (5005), oliva (5006), rojo bulgaro (5008), arena (5001), tabaco (5015). En la versión eden plus el cabezal está dotado de paneles laterales ajustables, también recubiertos de cuero

**Patás** de material plástico negro.

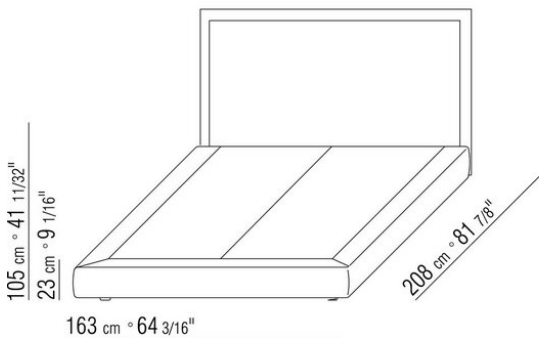
La versión eden plus tiene patas de metal en los acabados satinado, cromado, cromo negro, bruñido, antracita brillo, titanio mate 710

**Tapicería** desenfundable tanto en la versión de tela como en la versión de piel

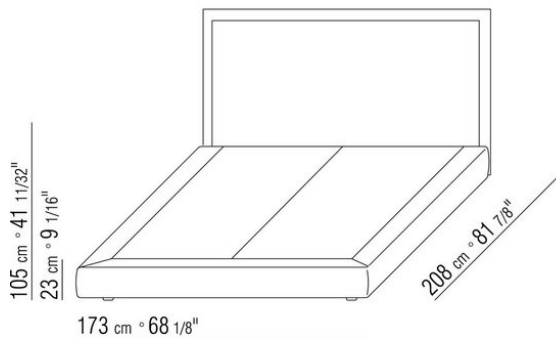
**N.b. Los precios indicados no incluyen el colchón. Consultar la página accesorios de cama**

**Atencion: somier de lamas de madera se envia dividido en 2 piezas. Excepto las camas con base contenedor**

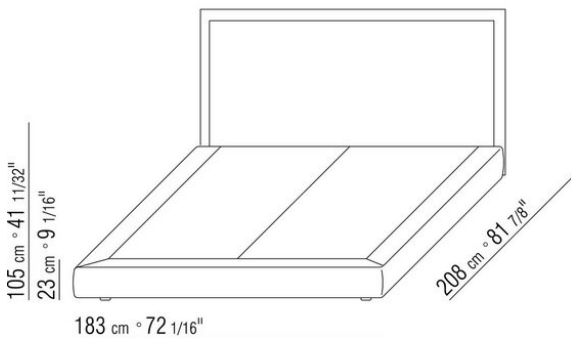
COD. 015FL1



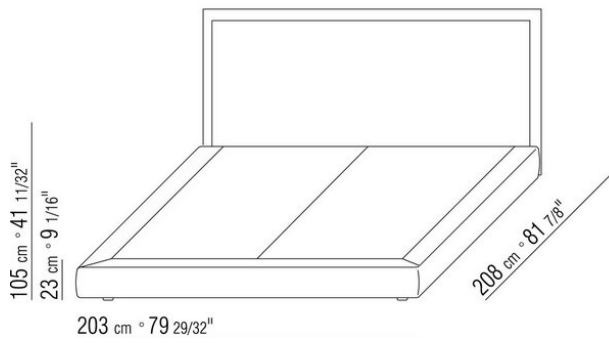
COD. 015FL2



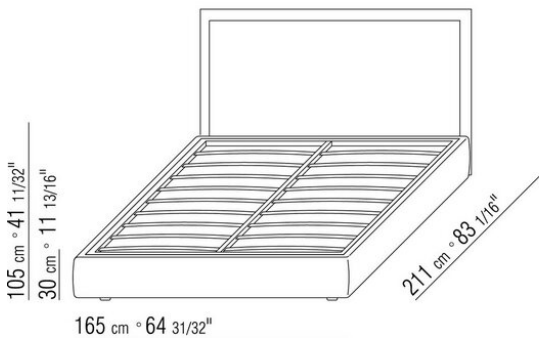
COD. 015FL3



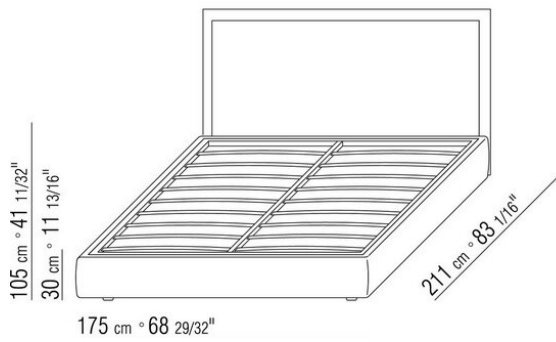
COD. 015FL5



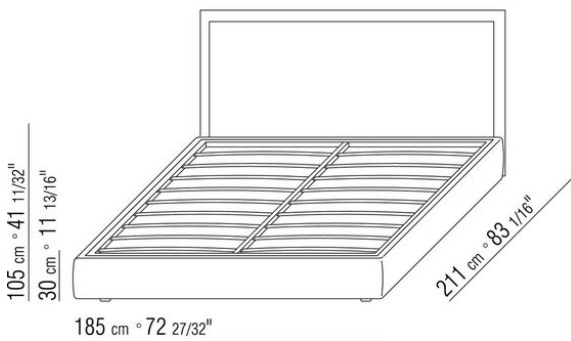
COD. 015FM1



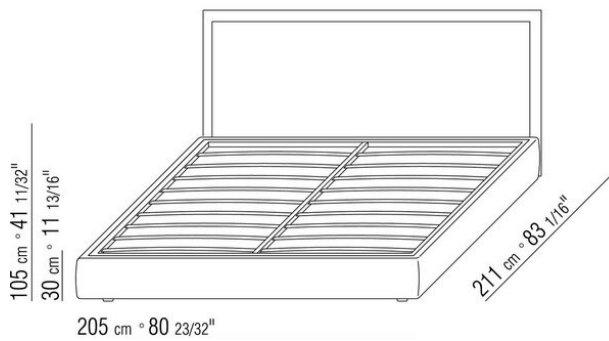
COD. 015FM2



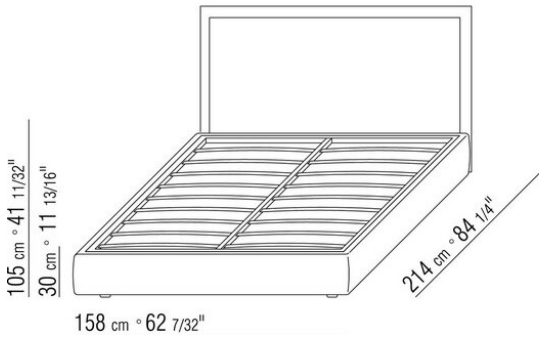
COD. 015FM3



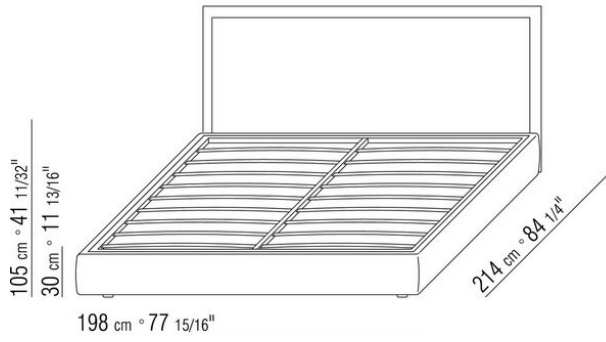
COD. 015FM5



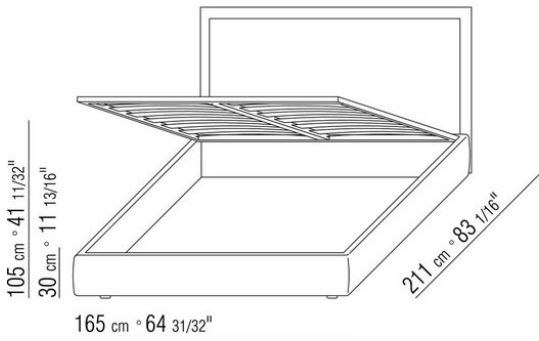
COD. 015FM6



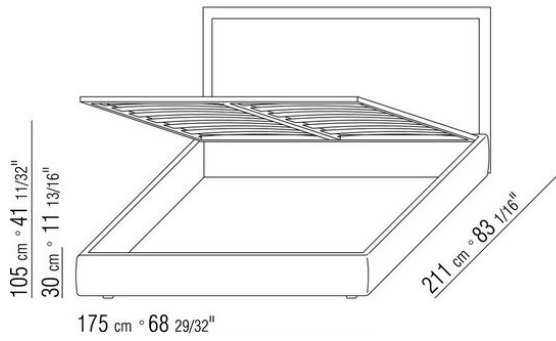
COD. 015FM8



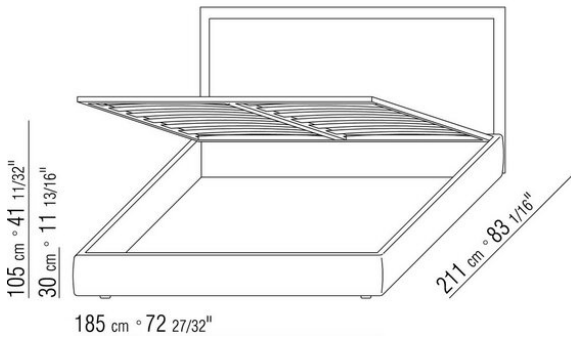
COD. 015FN1



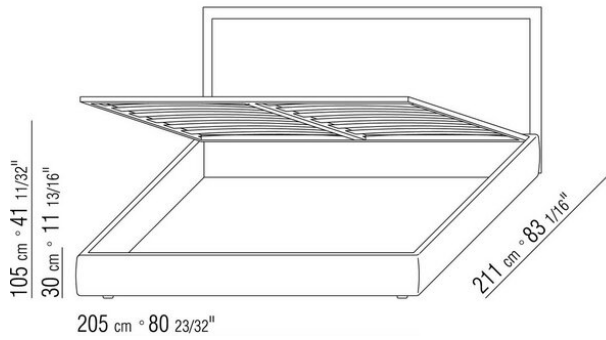
COD. 015FN2



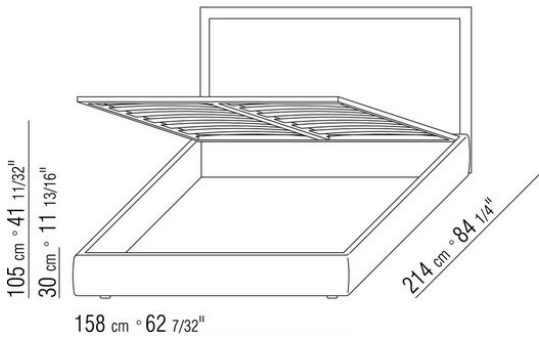
COD. 015FN3



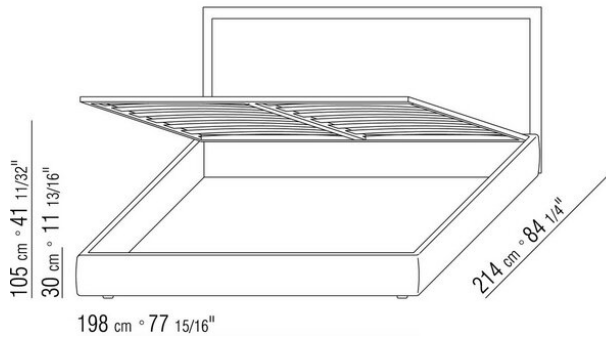
COD. 015FN5



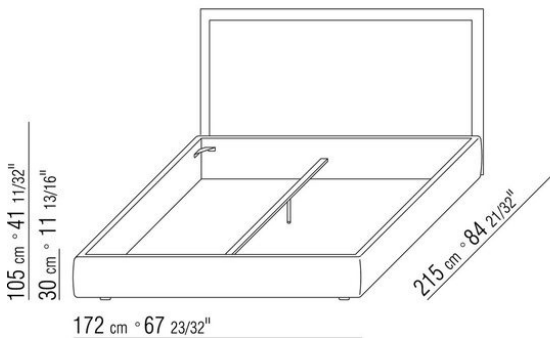
COD. 015FN6



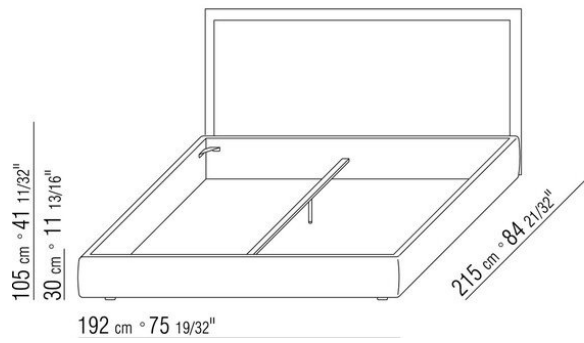
COD. 015FN8



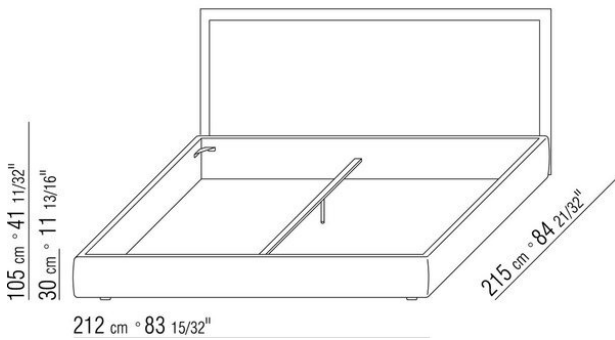
COD. 015FVA



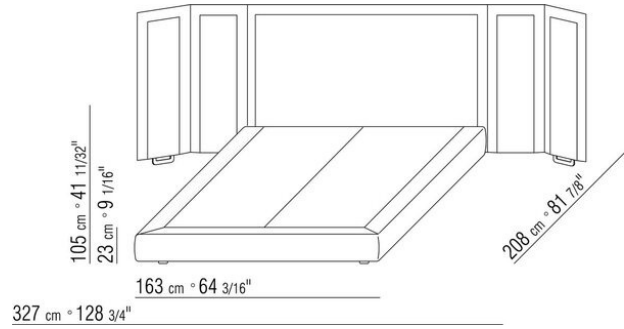
COD. 015FVC



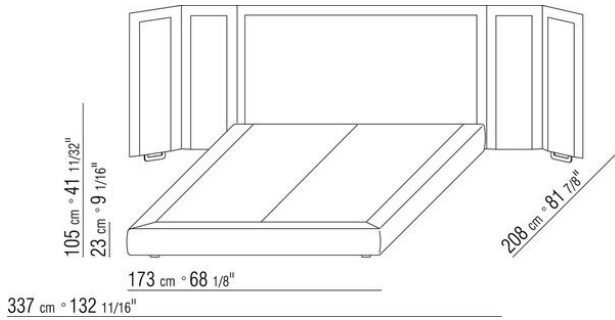
COD. 015FVE



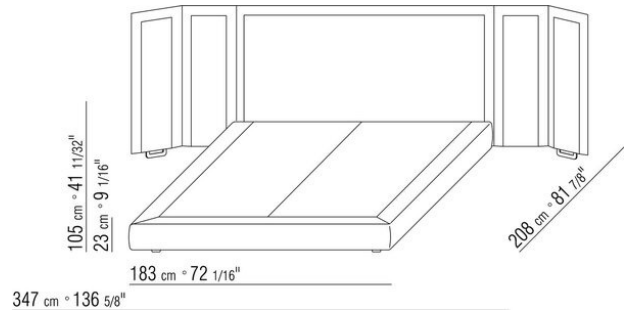
COD. 015FP1



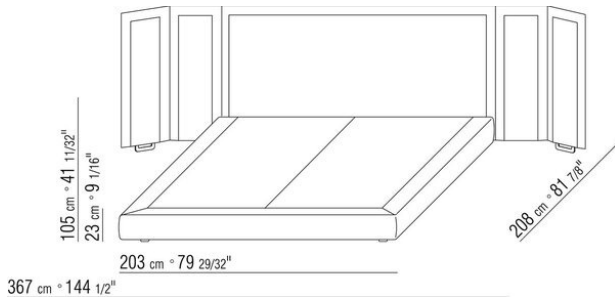
COD. 015FP2



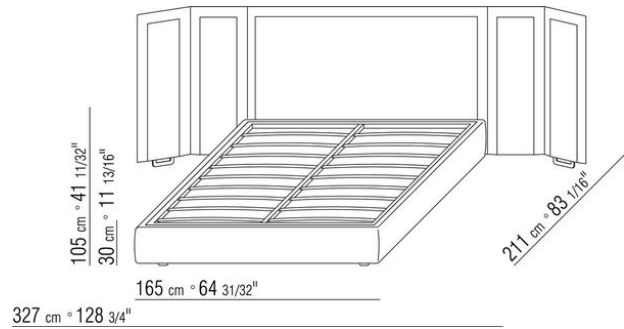
COD. 015FP3



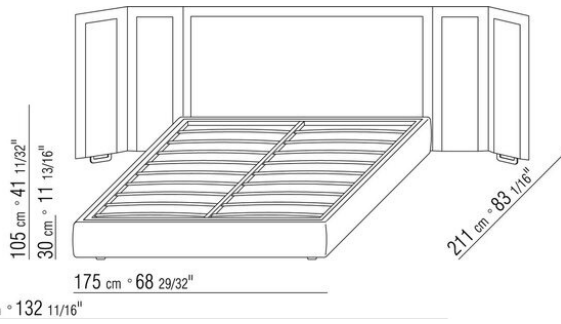
COD. 015FP5



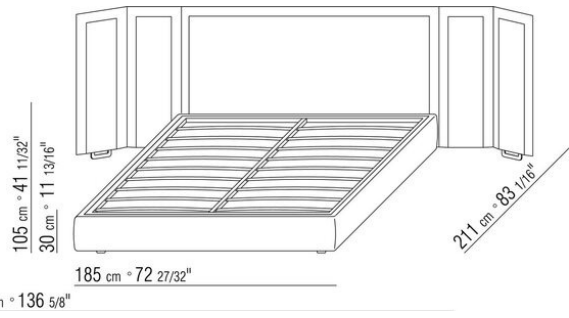
COD. 015FQ1



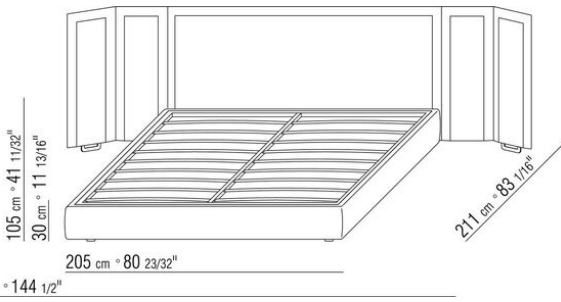
COD. 015FQ2



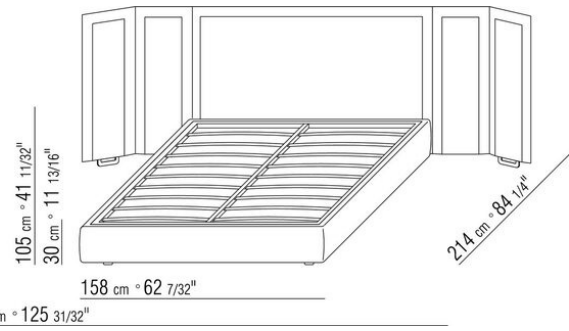
COD. 015FQ3



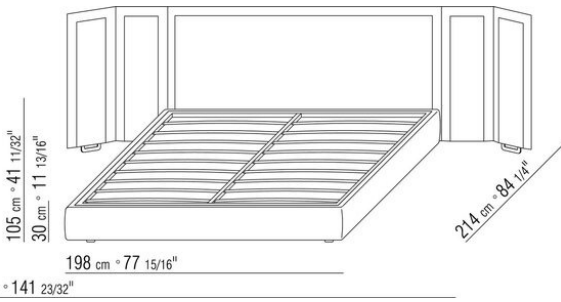
COD. 015FQ5



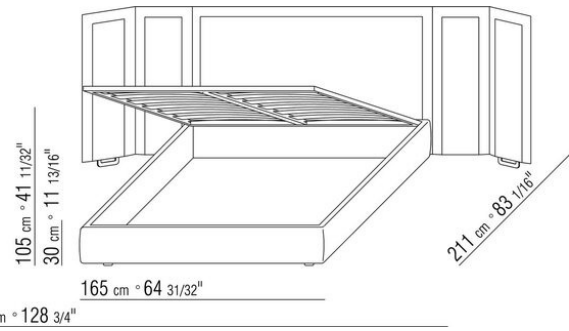
COD. 015FQ6



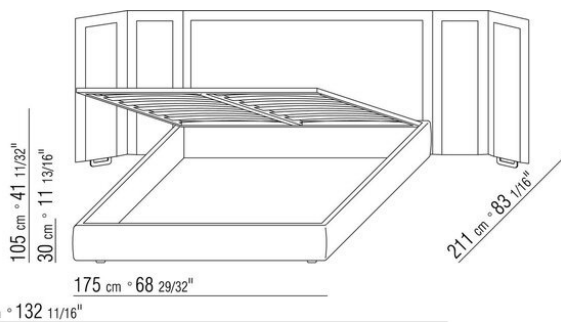
COD. 015FQ8



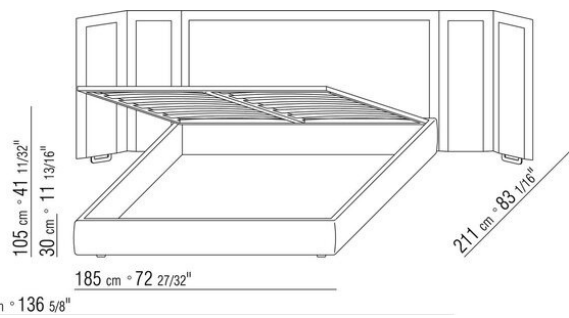
COD. 015FR1



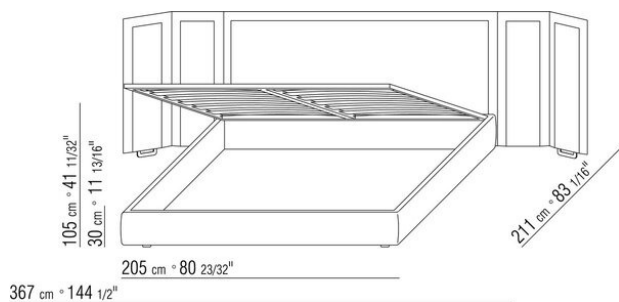
COD. 015FR2



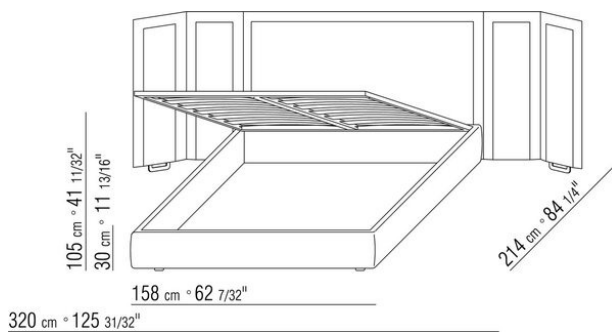
COD. 015FR3



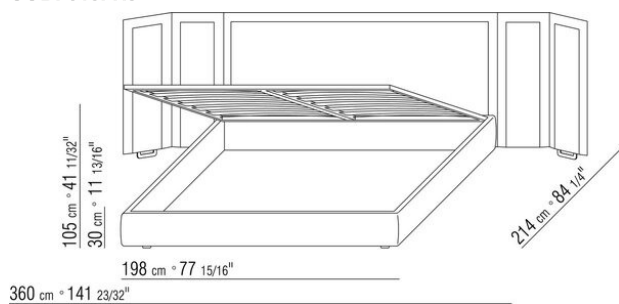
COD. 015FR5



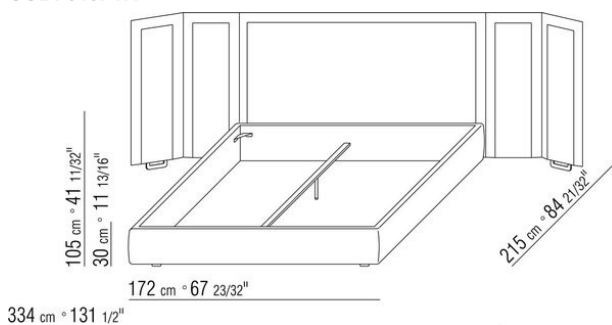
COD. 015FR6



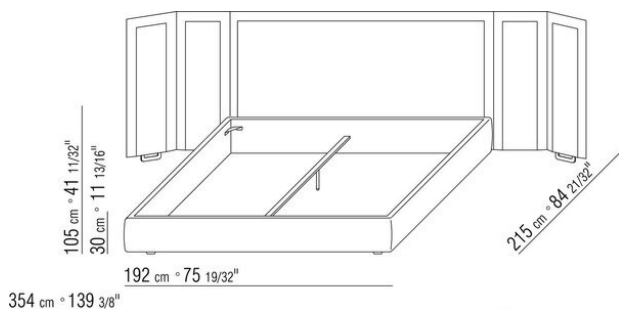
COD. 015FR8



COD. 015FYA



COD. 015FYC



COD. 015FYE

