

*DESIGN CENTER 2019*

СТОЛЫ

---

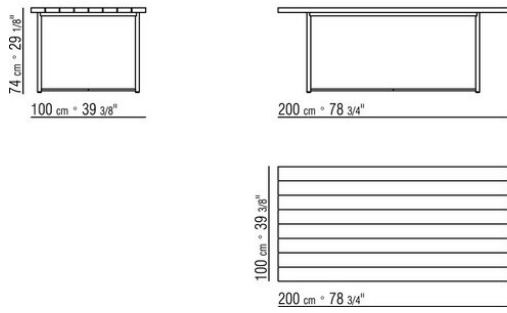
| *DESIGN CENTER* | **2019**

Каркас разборный из нержавеющей стали 316, отделка электрополировкой или окраска в печи порошковыми эпоксидными красками, цвет: белый 100, винный 405, зеленый защитный 705, вороненый, или отделка фактурным лаком, цвет: белый 300, песочный 310,

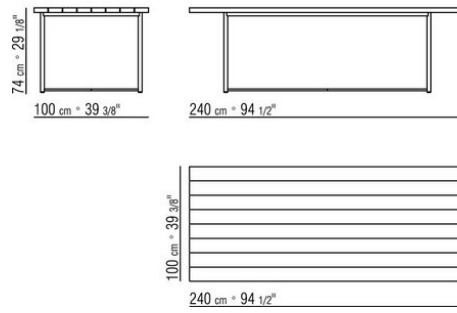
кирпичный 320, бледно-зеленый 330, терракотовый 325, темно-зеленый 335, угольный 350.

Столешница из массива ироко, отделка: натуральная, серая тонировка, белый лак, коричневая тонировка и планки из стали 316

COD. 0260L6



COD. 0260L7



COD. 0260L8

