



ANTONIO CITTERIO **2022**

ДИВАНЫ

| ANTONIO CITTERIO | 2022

ДИВАН

Каркас из массива ореха каналетто, отделка: натуральная и тонировка экстра, или из массива ясеня, отделка:

натуральная, тонировка под орех, тонировка под тик, тонировка под венге, тонировка под черное дерево, коричневая тонировка, с рамой из железа, окрашенного в печи оксидными порошковыми красками, и с опорой из эластичных ремней антрацитового цвета.

Плетение ручной работы из крученой осоки; или из кожаного шнура, цвет: черный, темно-коричневый, табачный, натуральный, оливковый, серый, красно-коричневый.

Подушки сиденья из полиэстерного волокна со вставкой из недеформируемого

материала дифференцированной плотности.

Подушки спинки из полиэстерного волокна.

Дополнительные подушки из полиэстерного волокна. По запросу за дополнительную плату.

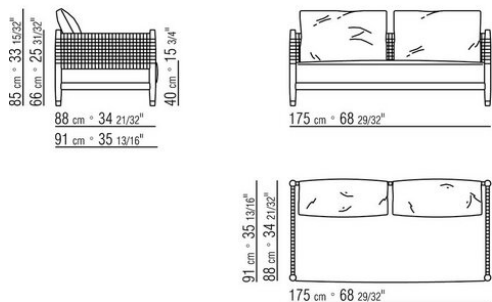
Ножки из литого под давлением сплава ЦАМ, отделка: сатинированная, хром,

вороненая, черный хром, глянцевый антрацит. С наконечниками из термопластика.

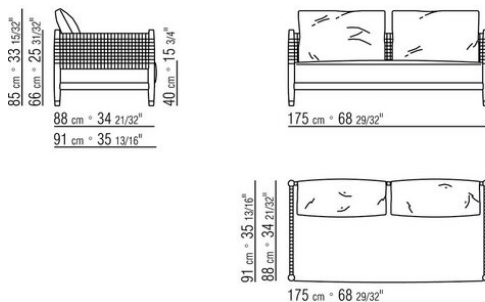
Обивка подушек сиденья/спинки съёмная, из ткани или кожи.

Окантовка обивки из репсовой ленты любого цвета по каталогу образцов.

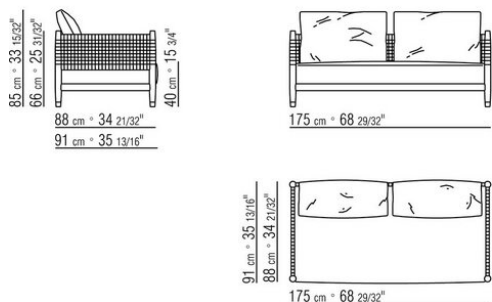
COD. 029503



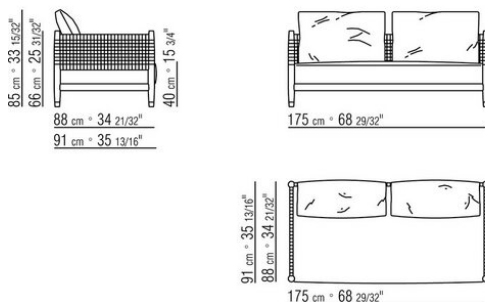
COD. 029506



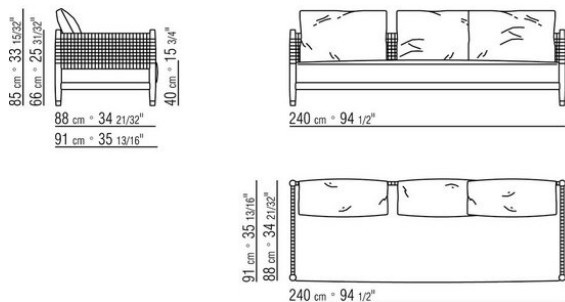
COD. 029513



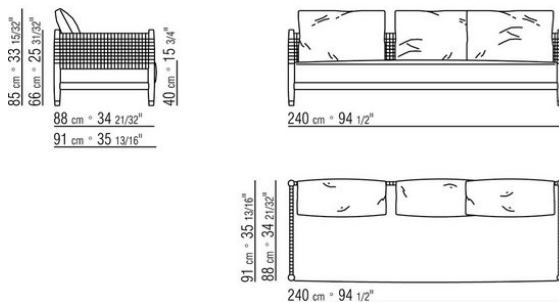
COD. 029516



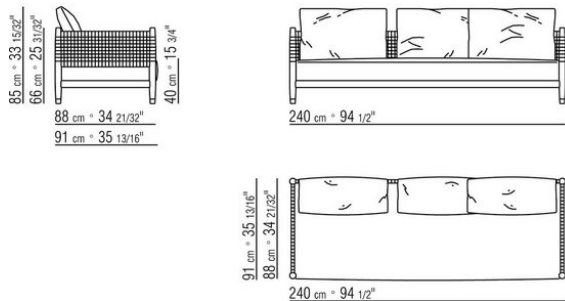
COD. 029504



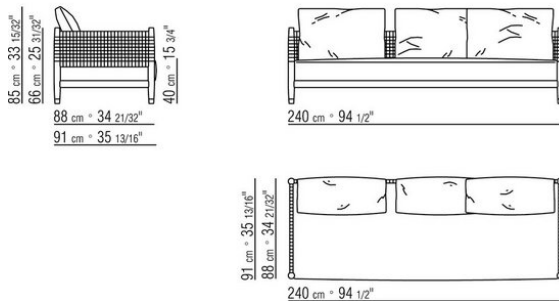
COD. 029507



COD. 029514

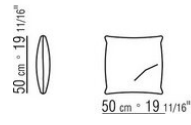
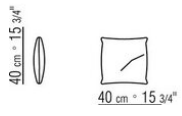


COD. 029517



COD. 029597

COD. 029598



COD. 029599

