



**ANSEL ANTONIO CITTERIO 2020**  
SOFÁS

---

## ANSEL | ANTONIO CITTERIO | 2020

**Estructura** de acero inoxidable 316 pintada al horno con polvos epoxídicos en los colores blanco 100, rojo vino 405, verde caqui 705, bruñido, electropulido o en el acabado lacado texturizado disponible en los colores arena 310, verde salvia 330, ladrillo 320 y blanco 300; recubierta con cintas elásticas hidrófugas en los colores arena 9001, gris 9003, antracita 9005, negro 9009

**Cojín del asiento** de fibra de poliéster con inserto en material indeformable de densidad única recubierto con tela hidrófuga

**Respaldo y reposabrazos** de madera maciza de iroko en los acabados natural, barnizado gris, barnizado marrón. Tirantes y tornillos de acero inoxidable 316, espaciadores de aluzinc fundido a presión pintados al horno con polvos epoxídicos con acabado transparente

**Cojines de respaldo / cojines de rodillo** en fibra de poliéster y funda hidrófuga

**Cojines opcionales** de fibra de poliéster y funda hidrófuga. Bajo pedido con recargo en el precio

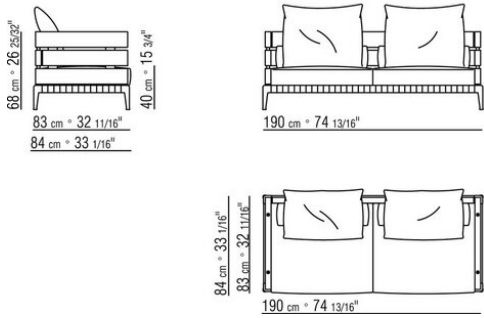
**Patas** de aluminio fundido a presión pintadas al horno con polvos epoxídicos en los colores blanco 100, rojo vino 405, verde caqui 705, bruñido, electropulido o en el acabado lacado texturizado disponible en los colores arena 310, verde salvia 330, ladrillo 320 y blanco 300. Apoyo en el suelo sobre patas de material termoplástico

**Funda** de tela desenfundable

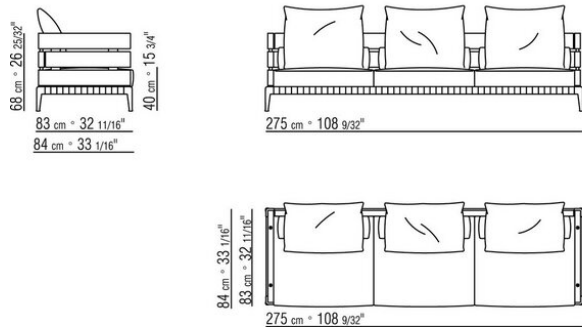
**Perfil de la tapicería:** la confección incluye un perfil de grosgrain que se puede realizar en todos los colores del muestrario

**Cubierta** en material impermeable, la cubierta se proporciona bajo pedido con recargo en el precio

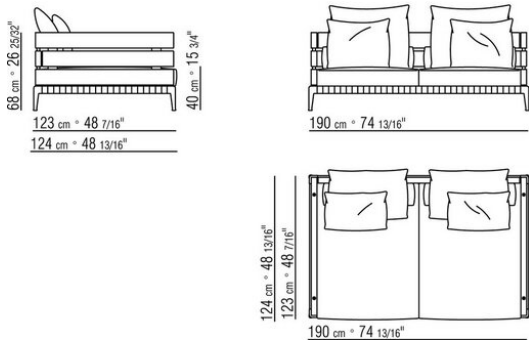
COD. 0277A3



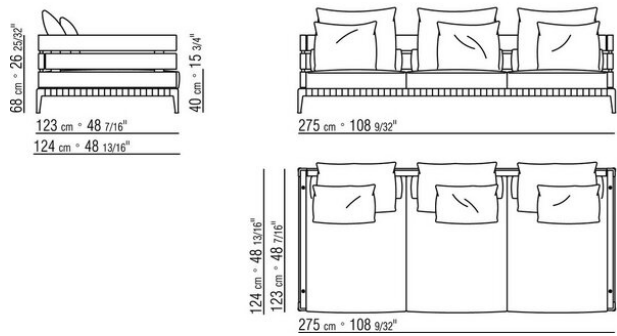
COD. 0277A5



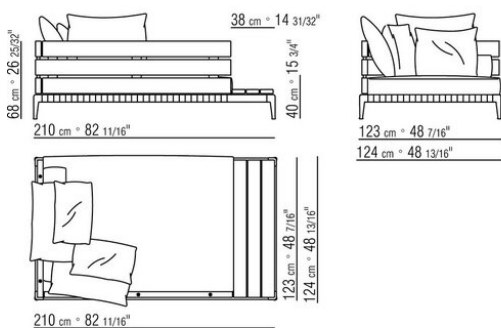
COD. 0277A7



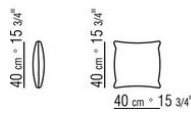
COD. 0277A9



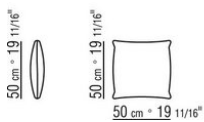
COD. 0277D5



COD. 0277M7



COD. 0277M8



COD. 0277M9

