



MILOS ANTONIO CITTERIO 2023
SOFÁS

MILOS | ANTONIO CITTERIO | 2023

Estructura de aluminio pintado al horno con polvos epoxídicos en los colores blanco 100, rojo vino 405, verde caqui 705, bruñido, titanio mate 710, gris brillante 715 o en el acabado lacado texturizado en los colores blanco 300, arena 310, ladrillo 320, verde salvia 330, terracota 325, verde bosque 335 o carbón 350. Cintas elásticas hidrófugas en los colores arena 9001, gris 9003, antracita 9005, negro 9009 o sal y pimienta 9017. Tirantes internos de acero. Apoyo en el suelo con conteras de material termoplástico.

Asiento y respaldo de madera maciza en iroko en los acabados natural, barnizado gris, barnizado marrón o lacado blanco.

Cojín del asiento de espuma de poliuretano y fibra de poliéster, tapizado con tela protectora hidrófuga laminada.

Cojín del respaldo en fibra de poliéster y funda hidrófuga.

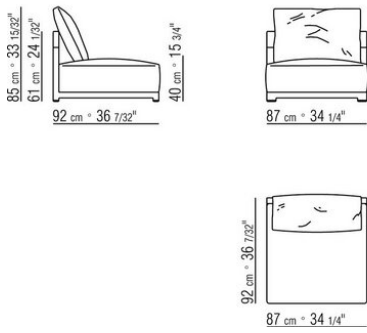
Cojines opcionales / cojines de rodillo en fibra de poliéster y funda hidrófuga. Se realiza bajo pedido con un coste adicional.

Perfil de la tapicería la confección incluye un perfil de grosgrain disponible en todos los colores del muestrario.

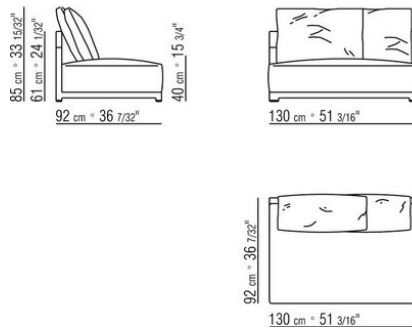
Funda en tela desenfundable.

Cubierta de material impermeable. La cubierta se realiza bajo pedido con cargo extra.

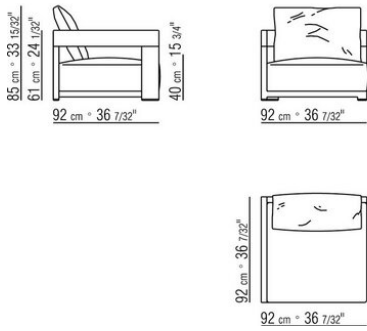
COD. 02B3A3



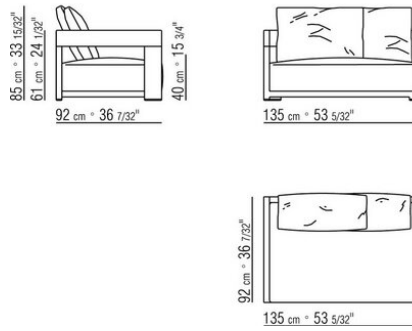
COD. 02B3A4



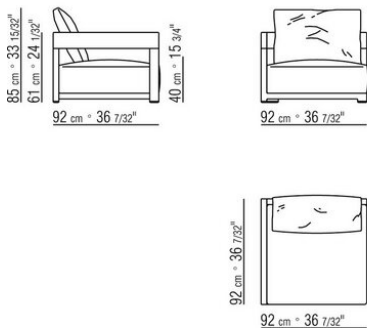
COD. 02B3B1



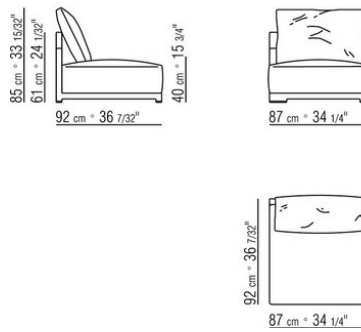
COD. 02B3B3



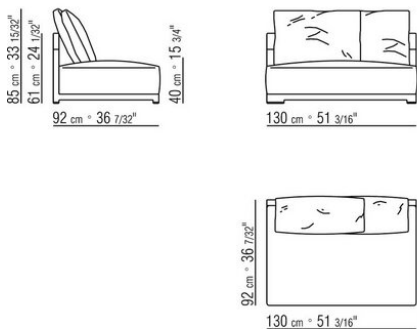
COD. 02B3C1



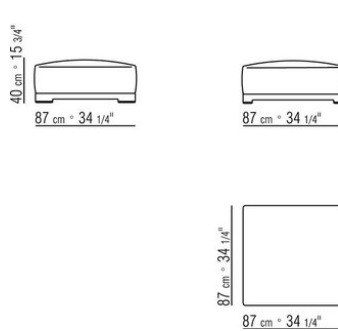
COD. 02B3F1



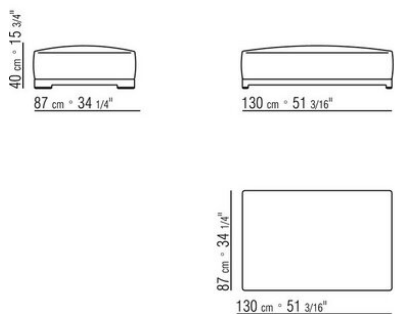
COD. 02B3F3



COD. 02B3G0



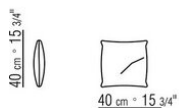
COD. 02B3G1



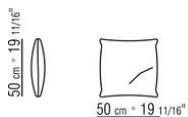
COD. 02B3M6



COD. 02B3M7



COD. 02B3M8



COD. 02B3M9

