



ZANTE *DESIGN CENTER 2019*
CANAPÉS

ZANTE | DESIGN CENTER | 2019

Structure en bois d'iroko massif finition naturel, teinté gris, teinté marron, laqué blanc

Piètement en acier inox 316 peint au four à la poudre epoxy. Repose sur des embouts en matériau thermoplastique

Coussin d'assise en polyuréthane expansé recouvert d'un tissu de protection multicouche hydrofuge

Coussin de dossier en polyuréthane expansé et fibre de polyester recouvert

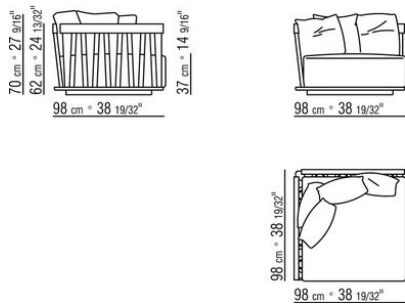
d'un tissu de protection multicouche hydrofuge

Coussins en option en fibre de polyester et housse hydrofuge. Les coussins en option sont disponibles sur demande avec un supplément de prix

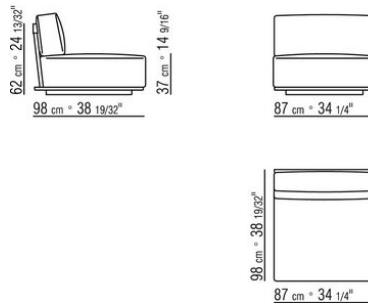
Revêtement en tissu déhoussables

Housse de protection en matériau imperméable, la housse est disponible sur demande avec un supplément de prix

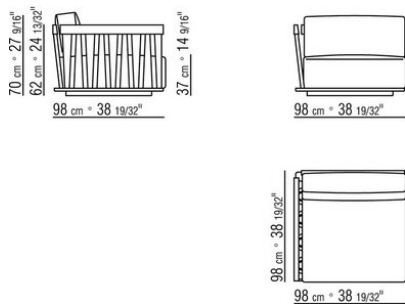
COD. 0257A1



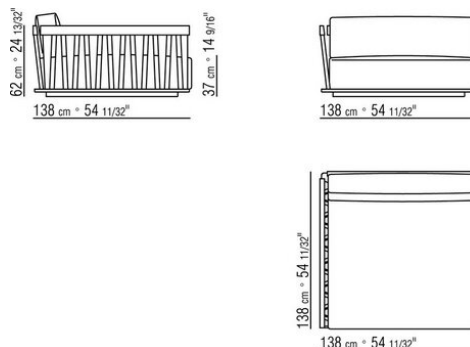
COD. 0257A3



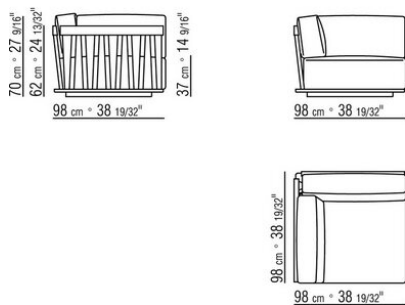
COD. 0257B1



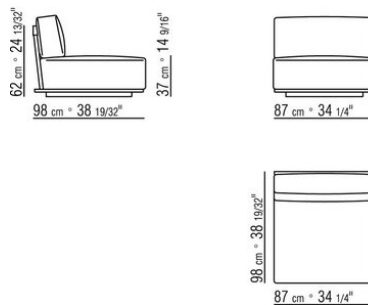
COD. 0257B5



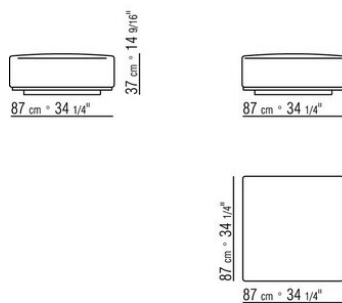
COD. 0257C0



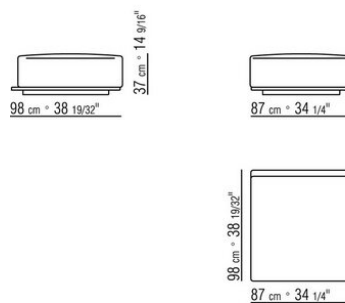
COD. 0257F1



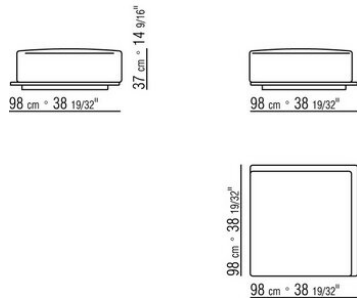
COD. 0257G0



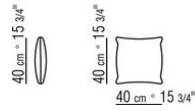
COD. 0257G1



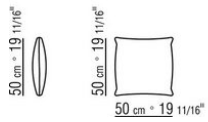
COD. 0257G2



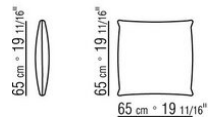
COD. 0257M7



COD. 0257M8



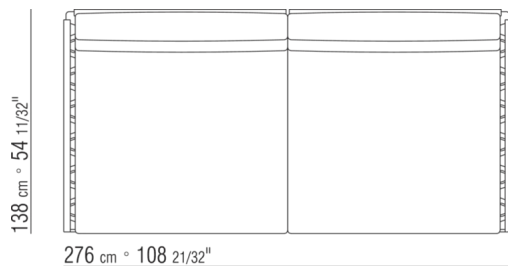
COD. 0257M9



0257XA

N.1 COD.0257B5 - COTE G CM.138 x138

N.1 COD.0257B4 - COTE D CM.138 x138

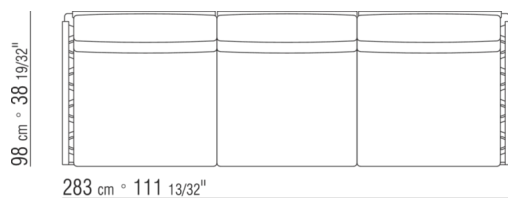


0257XB

N.1 COD.0257B1 - COTE G CM.98 x98

N.1 COD.0257B0 - COTE D CM.98 x98

N.1 COD.0257A3 - ELEMENT CM.87 x98



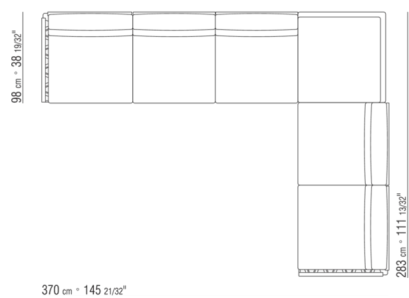
0257XC

N.1 COD.0257B1 - COTE G CM.98 x98

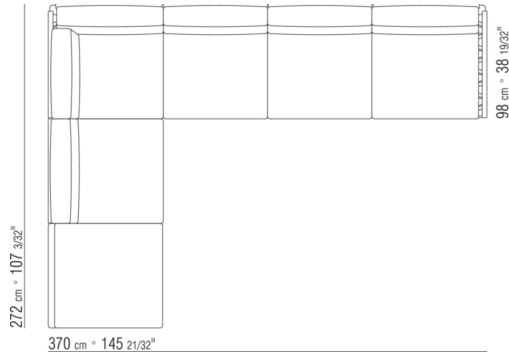
N.1 COD.0257B0 - COTE D CM.98 x98

N.3 COD.0257A3 - ELEMENT CM.87 x98

N.1 COD.0257G2 - POUF ANGLE CM.98 x98



0257XD



- N.1 COD.0257B0 - COTE D CM.98 x98
- N.1 COD.0257C0 - ANGLE CM.98 x98
- N.3 COD.0257A3 - ELEMENT CM.87 x98
- N.1 COD.0257G1 - POUF TERMINAL CM.87 x98