

FLEXFORM



DESIGN CENTER 2008

KPECJA

FLEXFORM Spa

Via Einaudi 23/25 20821 Meda (MB) Italy | Tel. +39 0362 3991 | info@flexform.it | www.flexform.it

| DESIGN CENTER | 2008

Каркас кресла из металла с наполнителем из формованного полиуретана, обивка защитной дублированной тканью

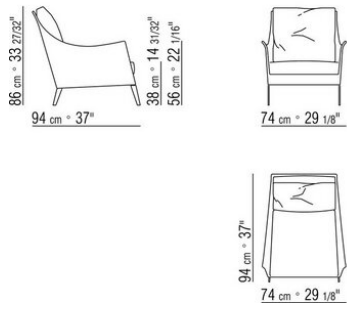
Подушка сиденья из стерилизованного гусиного пуха (сертификат Assopiuma, золотая этикетка) со вставкой из недеформируемого материала.

Подушка спинки из стерилизованного гусиного пуха (сертификат Assopiuma, золотая этикетка).

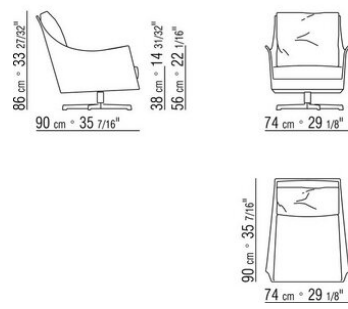
Ножки из металла, отделка: сатинированная, хром, черный хром, вороненая, глянцевый антрацит. С наконечниками из термопластика.

Кресло с вращающейся опорой из литого под давлением алюминия, отделка: сатинированная, хром, черный хром, вороненая, глянцевый антрацит. С наконечниками из термопластика. Обивка съемная, из ткани или из кожи.

COD. 014N11



COD. 014N01



COD. 014N50

