



GUSCIOALTO *ANTONIO CITTERIO 2011*
FAUTEUILS

GUSCIOALTO | ANTONIO CITTERIO | 2011

Structure en polyuréthane rigide et polyuréthane expansé

Coussins d'assise en plume d'oie stérilisée (certifiée assopiuma, étiquette or) avec insert en matériau indéformable

Coussin de dossier en polyuréthane expansé et dacron uniquement pour guscioalto light

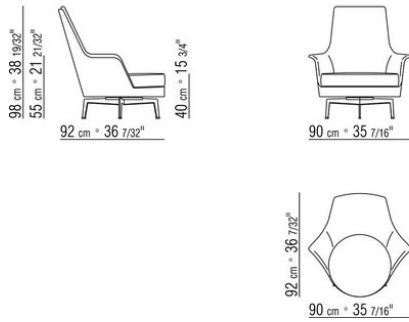
Pieds en métal bruni, chromé, chromé noir, satiné, anthracite brillant avec Système pivotante. Ou en bois massif noyer canaletto, noyer canaletto foncé, frêne naturel, teinté teak, teinté ébène, teinté wengé, teinté noyer, teinté marron. Repose sur des patins en matériau thermoplastique

Coussin appui-tête en plume d'oie stérilisée (certifiée assopiuma, étiquette or) avec contrepoids en métal finition satiné, chromé, chromé noir, bruni, anthracite brillant. Le coussin appui-tête est disponible sur demande avec un supplément de prix

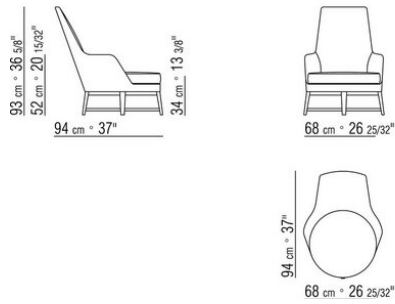
Revêtement non déhoussable que ce soit en version tissu ou en version cuir. La possibilité d'utiliser un tissu doit être vérifiée auparavant

Uniquement pour guscioalto light passepoil en gros-grain, disponible dans tous les coloris du nuancier. Pour housse en cuir, passepoil en cuir.

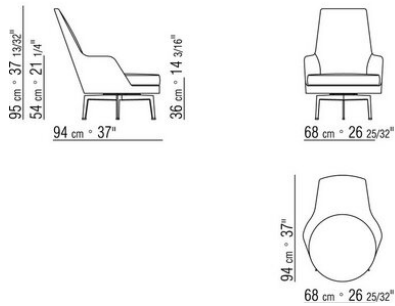
COD. 015M21



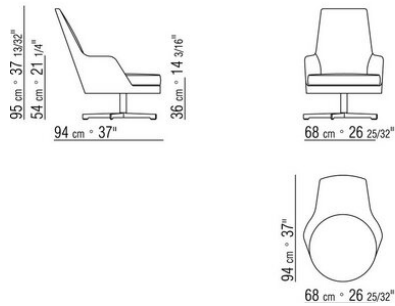
COD. 015M31



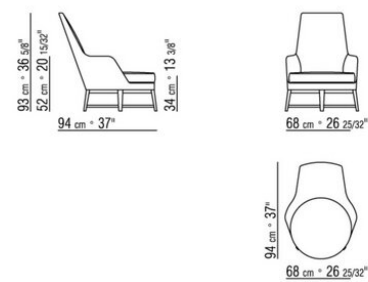
COD. 015M41



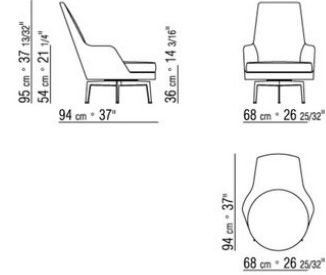
COD. 015M42



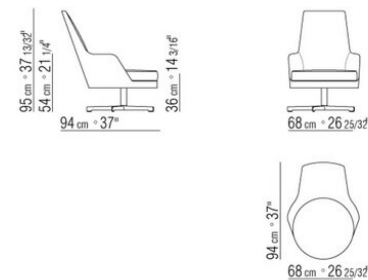
COD. 015M13



COD. 015M11



COD. 015M12



COD. 015M99

