



DESIGN CENTER 2019

沙发

| DESIGN CENTER | 2019

沙发

靠背和扶手为不锈钢316材质，表面处理为电抛光或环氧粉末烤漆，颜色有白色100、酒红色405、卡其绿705、磨光，或者压纹漆面，颜色有白色300、沙色310、砖红色320和草绿色330。聚丙烯绳编织颜色有沙色 8001、无烟煤色 8005、酒红色 8002、绿色 8006、白色 8007 和棕色 8004

底座采用环氧粉末烤漆不锈钢316，面板为紧凑型层压板。与地面接触脚垫为热

塑性材料

座垫采用延展性聚氨酯，表面覆盖防水双层保护织物

靠背采用聚氨酯泡沫和聚酯纤维填充料，表面覆盖双层防水保护织物

可选抱枕采用聚酯纤维与防水套。选配的抱枕可根据要求提供定制，价格另计

覆盖面料是可拆卸织物

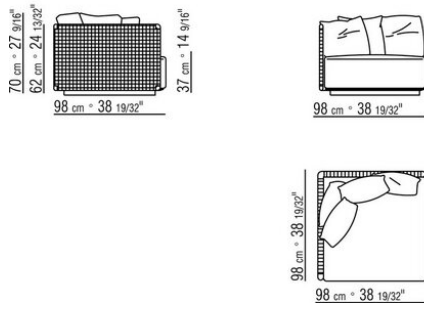
套子采用防水材料，根据需求提供，价格另计

Flexform

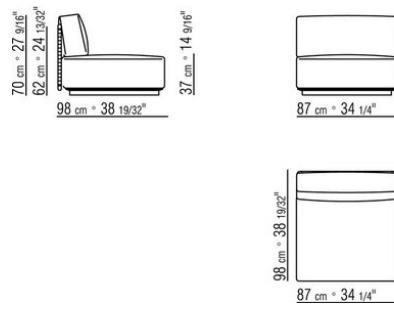
保留在任何时候对其产品进行其认为适当的改进或修改的权利，包括美学性质、技术性质、尺寸和材料等方面，恕不另行通知。

组合沙发

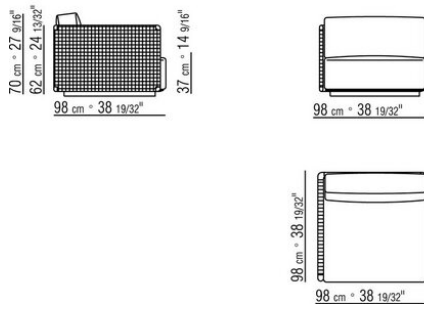
COD. 0265A1



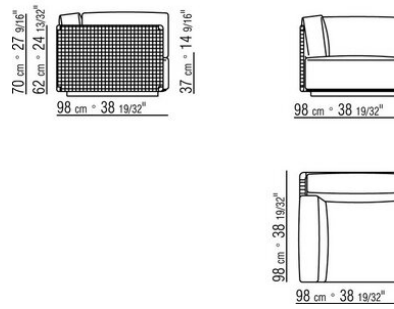
COD. 0265A3



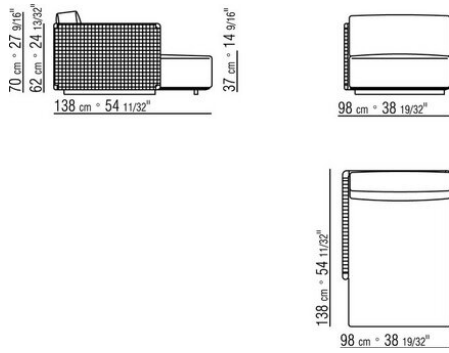
COD. 0265B1



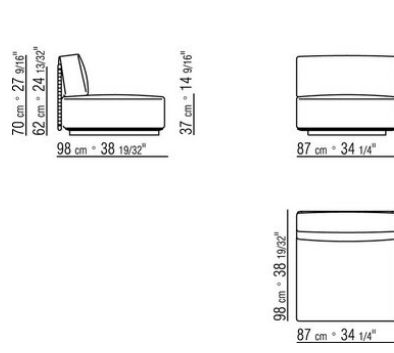
COD. 0265C0



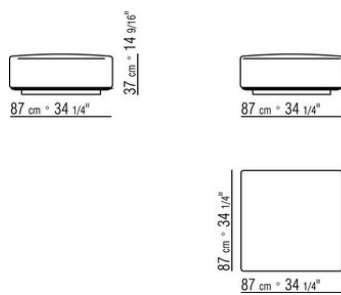
COD. 0265D5



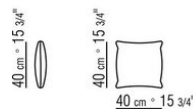
COD. 0265F1



COD. 0265G0

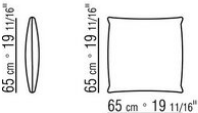
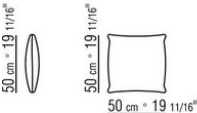


COD. 0265M7



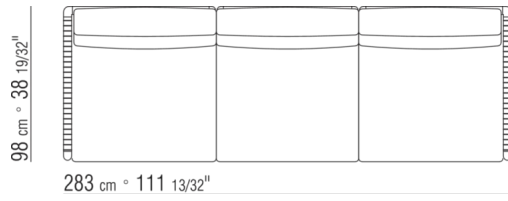
COD. 0265M8

COD. 0265M9



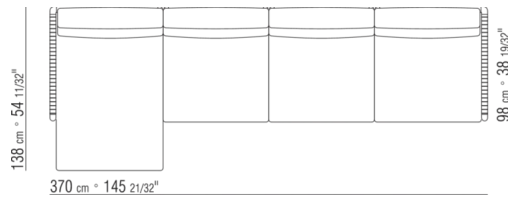
0265XA

- N.1 COD.0265B1 - 左侧边 CM.98 x98
- N.1 COD.0265A3 - 元件 CM.87 x98
- N.1 COD.0265B0 - 右侧边 CM.98 x98



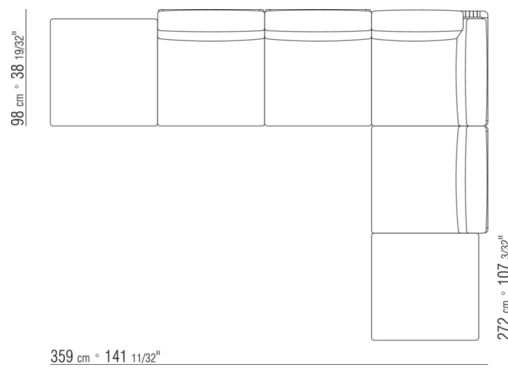
0265XB

- N.1 COD.0265D5 - 左侧终端贵妃椅 CM.98 x138
- N.2 COD.0265A3 - 元件 CM.87 x98
- N.1 COD.0265B0 - 右侧边 CM.98 x98

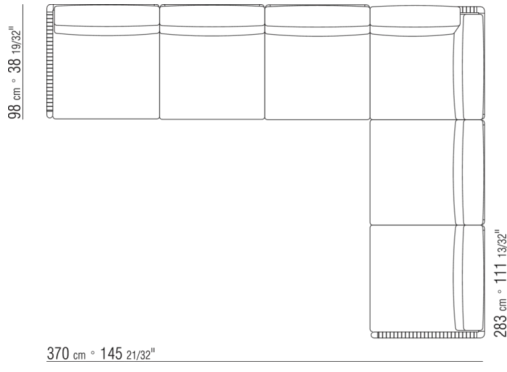


0265XC

- N.2 COD.0265G0 - 沙发凳 CM.87 x87
- N.3 COD.0265A3 - 元件 CM.87 x98
- N.1 COD.0265C0 - 转角 CM.98 x98



0265XD



N.1 COD.0265B1 - 左侧边 CM.98 x98

N.3 COD.0265A3 - 元件 CM.87 x98

N.1 COD.0265C0 - 转角 CM.98 x98

N.1 COD.0265B0 - 右侧边 CM.98 x98