



ACADEMY OUTDOOR ANTONIO CITTERIO 2022

TISCHE

ACADEMY OUTDOOR | ANTONIO CITTERIO | 2022

TISCH

Gestell aus rostfreiem stahlrohr mit pulverbeschichtung in den farben weiß 100, weinrot 405, kaki 705, brüniert, grau 715, oder lack gaufriert in den farben weiß 300, sand 310, ziegelrot 320, salbei 330, terrakotta 325, waldgrün 335 oder carbon 350. Schrauben aus stahl.

Tischplatte aus stein in der ausführung lavastein, porphyr, pietra del cardoso und

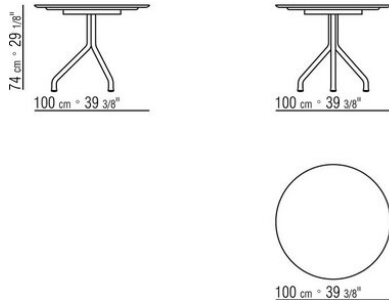
beola argentata oder aus iroko-massivholzlatten in den oberflächen natur, gebeizt grau, gebeizt braun und lackiert weiß.

Füße mit gleitern aus thermoplast.

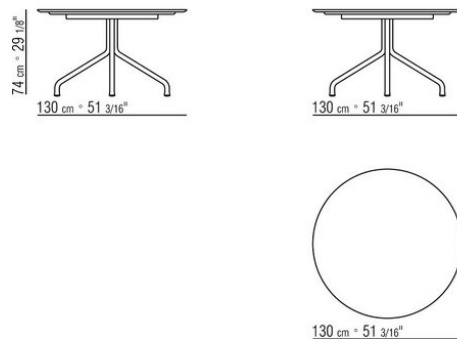
Schutzhülle aus wasserdichtem material.

Die schutzhülle ist auf anfrage gegen aufpreis erhältlich.

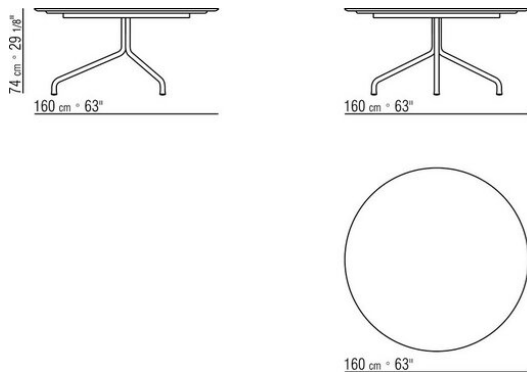
COD. 02A1L0



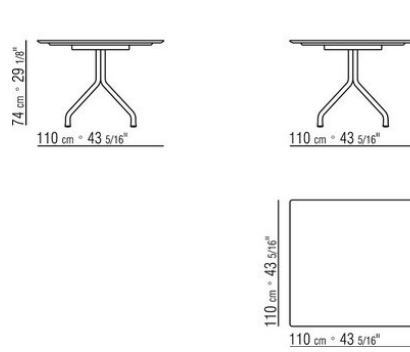
COD. 02A1L1



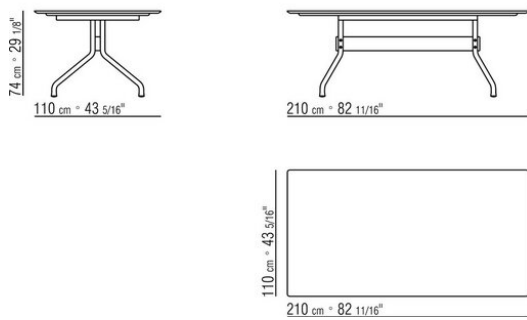
COD. 02A1L2



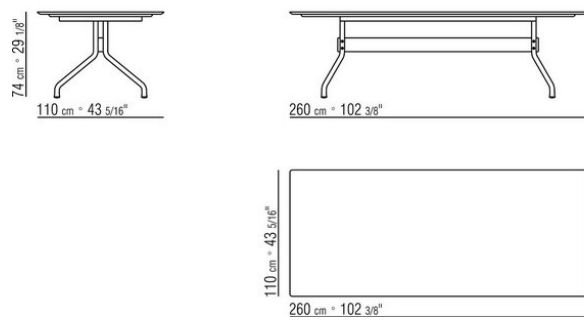
COD. 02A1L4



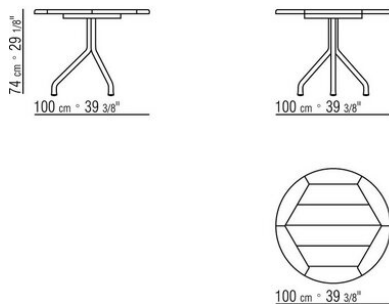
COD. 02A1L6



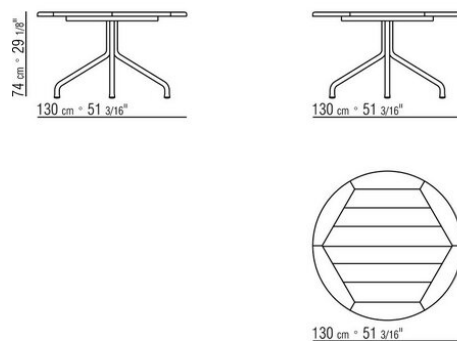
COD. 02A1L7



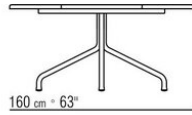
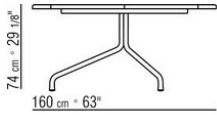
COD. 02A1M0



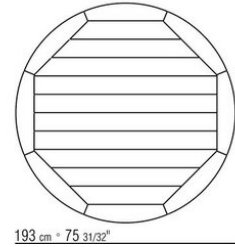
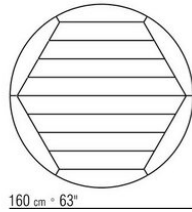
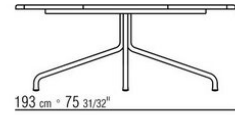
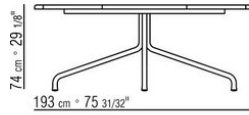
COD. 02A1M1



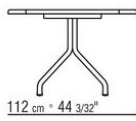
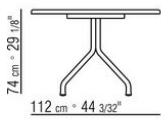
COD. 02A1M2



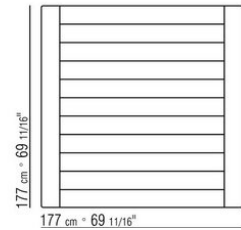
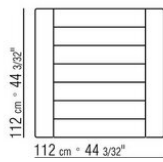
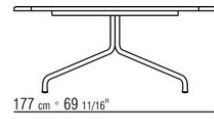
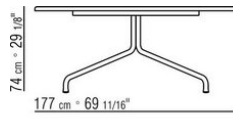
COD. 02A1M3



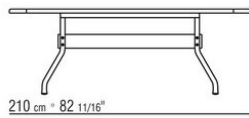
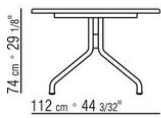
COD. 02A1M4



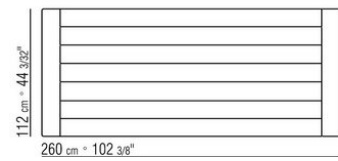
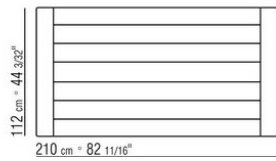
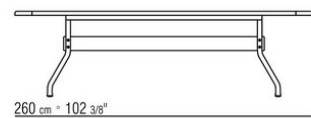
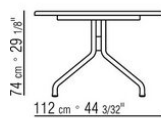
COD. 02A1M5



COD. 02A1M6



COD. 02A1M7



COD. 02A1M8

