



ANTONIO CITTERIO **2022**

桌子

| ANTONIO CITTERIO | 2022

桌子

车削卡纳莱托胡桃实木结构，表面处理有天然色、超级色；或者白蜡木版本的天然色、胡桃木色、柚木色、鸡翅木色、乌木色、棕色。

桌面镶贴卡纳莱托胡桃木，表面处理有天然色、超级色；或者镶贴白蜡木版本的天然色、核桃木色、柚木色、鸡翅木色、乌木色、棕色；或漆面颜色有白色、黑色、淡紫色、松绿色、鲑鱼粉、灰绿色、摩卡色、鸽灰色、芥末色、藏红花色、勃艮第酒红色、辛烷色、蓝灰色、苔绿色和砖红色；或者大理石桌面版本，可提供：高光

卡拉卡塔金色大理石、哑光卡拉卡塔金色大理石、高光卡拉拉白色大理石、高光MARQUINIA黑色大理石、高光金峰大理石、哑光金峰大理石、浅金峰大理石、高光锦缎棕色、哑光锦缎棕色、高光星尘灰色、哑光星尘灰色。

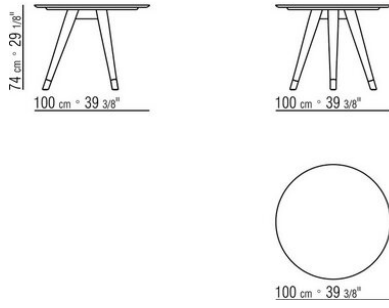
编号为2A283、2A285、2A288、2A293、2A295、2A298的产品没有提供大理石版本。

支脚采用压铸铝，表面处理有磨砂、镀铬、磨光、黑铬、亮面无烟煤色。支脚配有热塑材料脚垫。

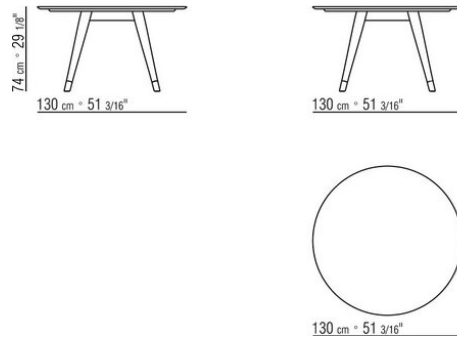
Flexform

保留在任何时候对其产品进行其认为适当的改进或修改的权利，包括美学性质、技术性质、尺寸和材料等方面，恕不另行通知。

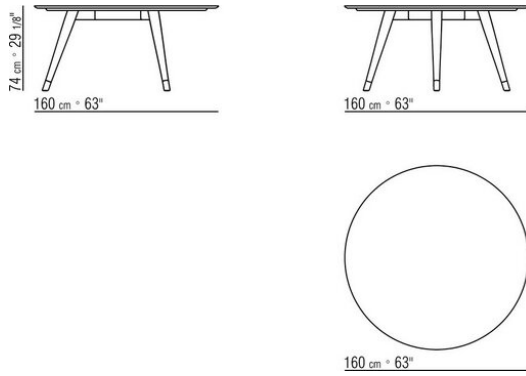
COD. 02A280



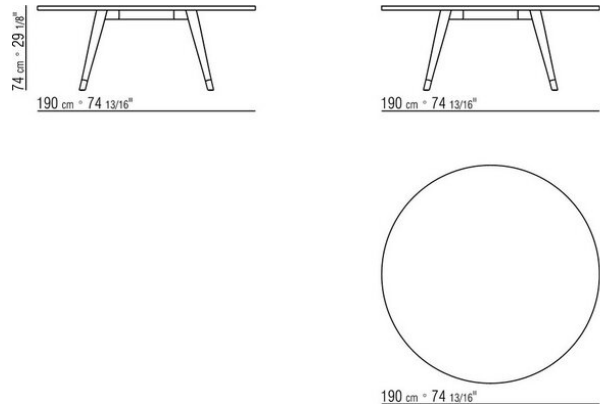
COD. 02A281



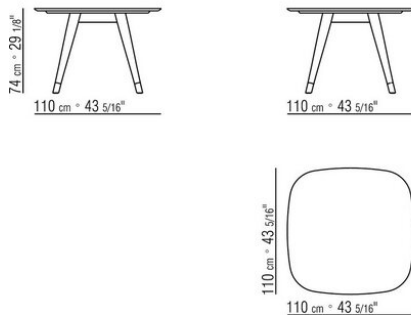
COD. 02A282



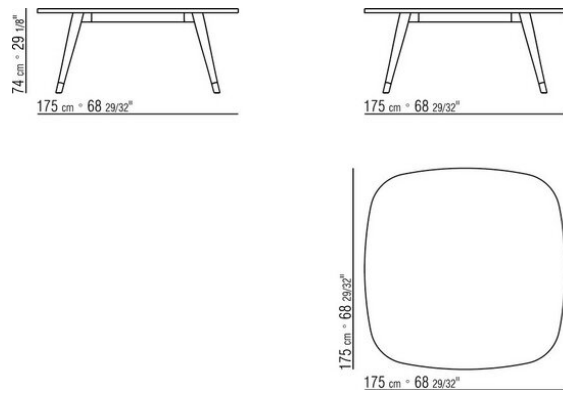
COD. 02A283



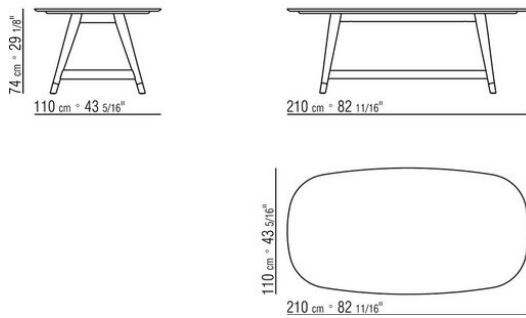
COD. 02A284



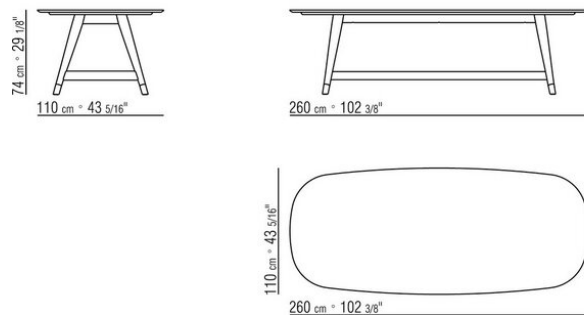
COD. 02A285



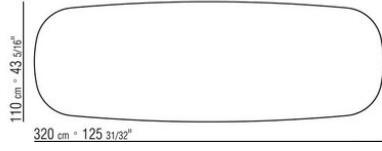
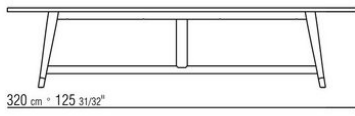
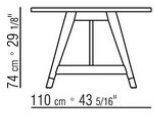
COD. 02A286



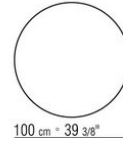
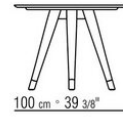
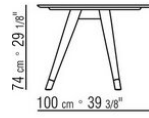
COD. 02A287



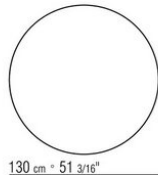
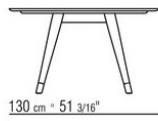
COD. 02A288



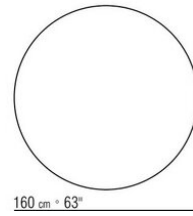
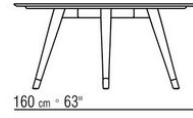
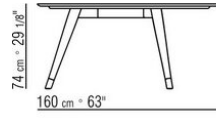
COD. 02A290



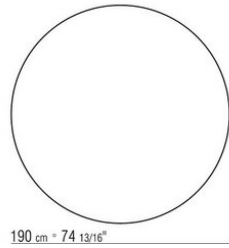
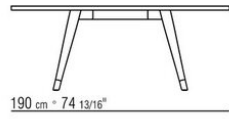
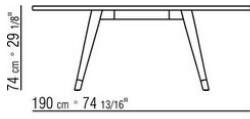
COD. 02A291



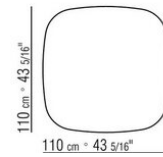
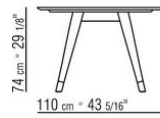
COD. 02A292



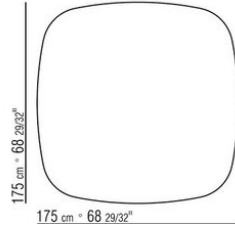
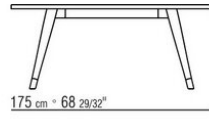
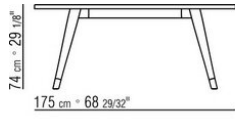
COD. 02A293



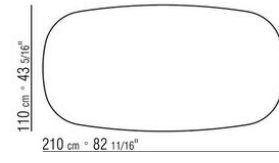
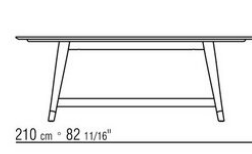
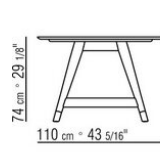
COD. 02A294



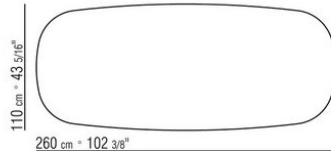
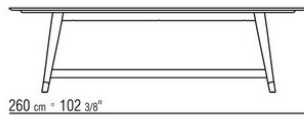
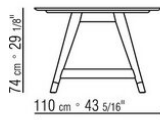
COD. 02A295



COD. 02A296



COD. 02A297



COD. 02A298

