



**LIFESTEEL ANTONIO CITTERIO 2006**  
**CHAISELONGUES/DORMEUSE**

---

## LIFESTEEL | ANTONIO CITTERIO | 2006

### OTTOMANE

**Rahmen Sitzfläche:** aus Metall mit Lederbezug in den Farben: grau (5003), testa di moro dunkelbraun (5004), testa di moro extra dunkelbraun (5013), schwarz (5005), olivgrün (5006), bulgaren rot (5008), sand (5001), tabak (5015).

Wildleder: testa di moro dunkelbraun (6004), schwarz (6005), olivgrau (6003), sand (6001). Auflage aus Polyurethan

**Armlehne und Rückenlehne:** aus Metall mit Polsterung aus Pu-Formteil und Dacron

**Sitzkissen:** Füllung aus sterilisierten Gänsedaunen (zertifiziert Assopiuma, "goldenes Etikett") mit Kern aus formbeständigem Material

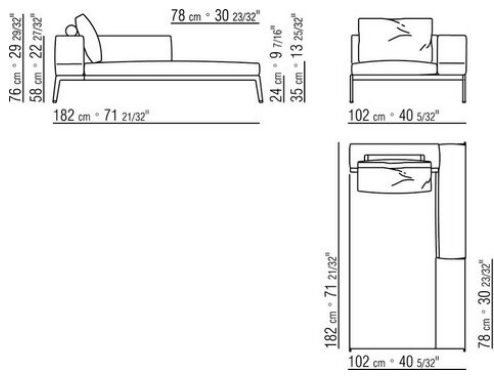
**Rückenkissen:** Füllung aus sterilisierten Gänsedaunen (zertifiziert Assopiuma, "goldenes Etikett"), erhältlich in den Ausführungen mit und ohne gepolsterter Kissenhalterolle aus Pu-Schaum. Die Rückenkissen sind auf Anfrage gegen Aufpreis erhältlich

**Beine:** aus Metall in den Ausführungen satiniert, verchromt, chrom schwarz, brüniert, anthrazit glänzend, Titan matt 710. Beine mit Kunststoffgleitern

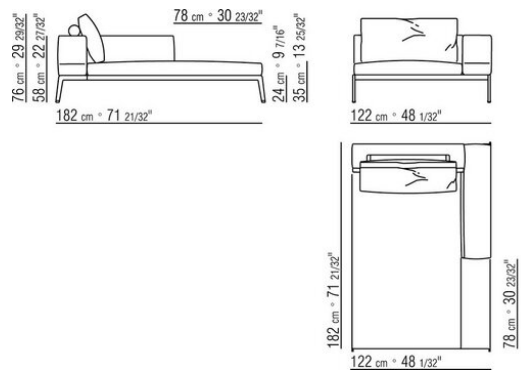
**Bezug:** Stoffbezug oder Lederbezug, beide Versionen abziehbar

**Keder in Grosgrain,** in allen Farben der Farbmusterkarte sowohl bei Stoff- als auch bei Lederbezüge

COD. 014C43



COD. 014C45



014CXA

N.1 COD.014C33 - ENDELEMENT L CM.218 x105

N.4 COD.014C97 - KISSEN CM.52 x48

N.1 COD.014C15 - LANGE ECKE L CM.122 x182

