



**HARPER ANTONIO CITTERIO 2021**  
**SOFÁS**

---

## HARPER | ANTONIO CITTERIO | 2021

**Estructura** de madera con relleno de espuma de poliuretano, revestida con una funda de tela protectora a juego

**Respaldo / reposabrazos** de metal con relleno de poliuretano estampado y dacrón, revestidos con una funda de tela protectora a juego

**Reposabrazos revistero** en metal tapizado en cuero en los colores: gris (5003), marrón (5004), marrón oscuro (5013), negro (5005), verde oliva (5006), rojo búlgaro (5008), arena (5001), tabaco (5015), ante marrón (6004), ante negro (6005), ante verde oliva (6003) y ante arena (6001). Patas de metacrilato transparente brillante

**SopORTE respaldo / reposabrazos** de metal tapizado en cuero en los colores: gris (5003), marrón (5004), marrón oscuro (5013), negro (5005), verde oliva (5006), rojo búlgaro (5008), arena (5001), tabaco (5015), ante marrón (6004), ante negro (6005), ante verde oliva (6003), ante arena (6001), o en los acabados cromado, satinado, bruñido, cromado negro, antracita brillo. Estándar en el reposabrazos acolchado; opcional en el respaldo de cada elemento, bajo pedido con un cargo adicional

**Asiento con cojines de fibra de poliéster** e inserción de material indeformable de densidad única **o asiento premium** de plumón de ganso esterilizado (certificación de assopiuma, etiqueta dorada) con inserción de material indeformable de alta resistencia

**Respaldo con cojines** de plumón de ganso esterilizado (certificación de assopiuma, etiqueta dorada)

**Cojines opcionales** de plumón de ganso esterilizado (certificación assopiuma, etiqueta dorada) bajo pedido con un cargo adicional

**Base** de metal pintada al horno con pintura epoxi en polvo de color negro. Apoyo en el suelo sobre topes de material termoplástico

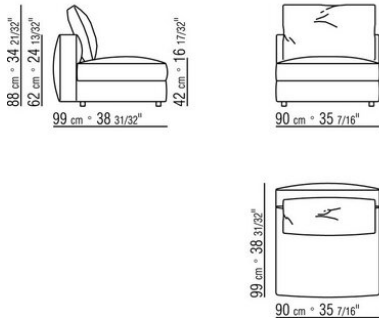
**Tapicería** desenfundable tanto en la versión de tela como en la versión de piel

**Perfil de la tapicería** la confección incluye un perfil de grosgrain que se puede realizar en todos los colores del muestrario

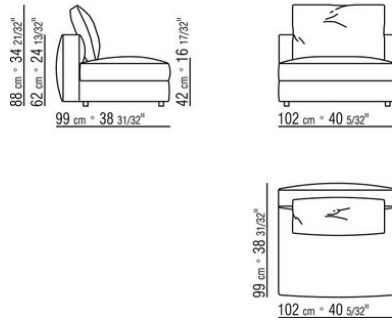
**Nota:** la composición no puede concluir con un elemento sino con un reposabrazos o un pouf

Por favor enviar siempre el dibujo con el pedido.

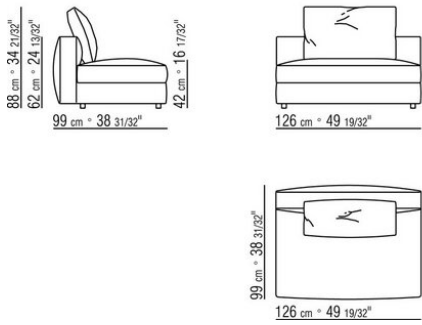
COD. 028802



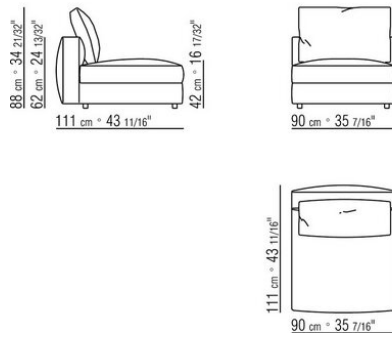
COD. 028803



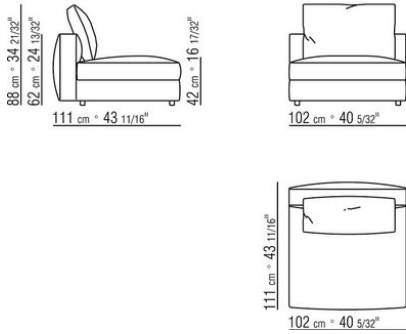
COD. 028804



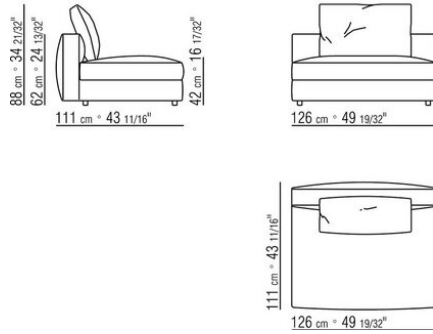
COD. 028805



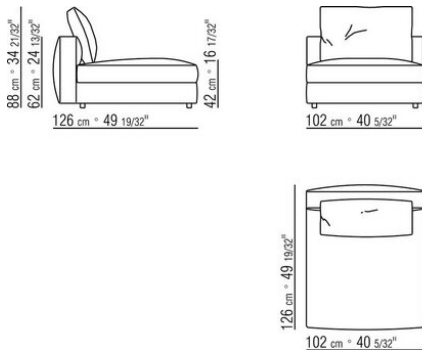
COD. 028806



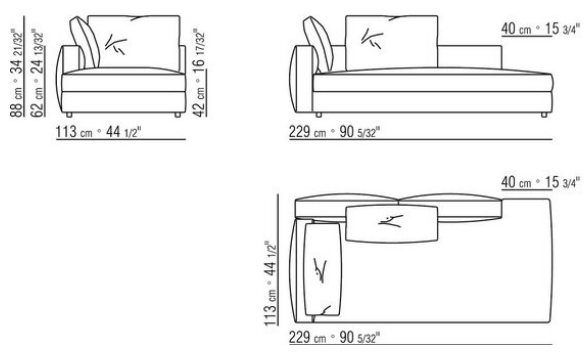
COD. 028807



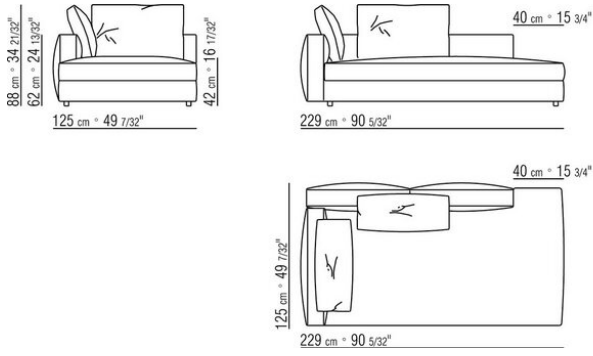
COD. 028808



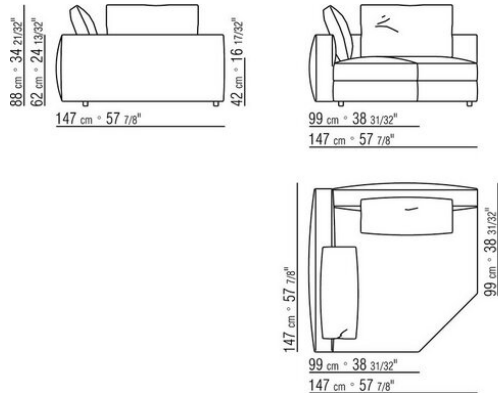
COD. 028823



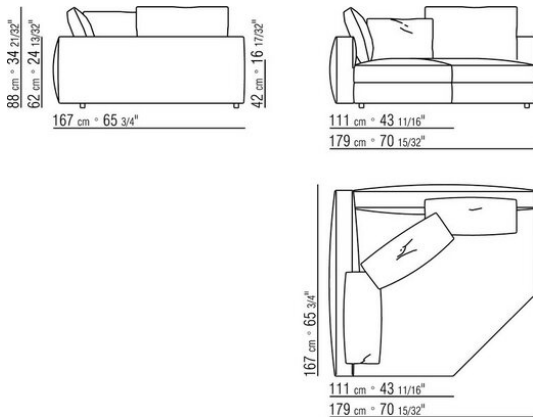
COD. 028827



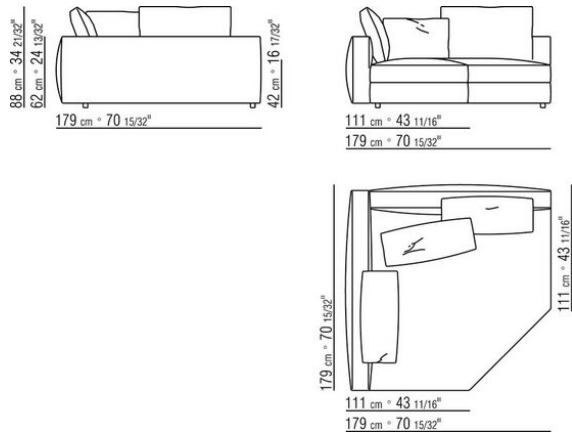
COD. 028831



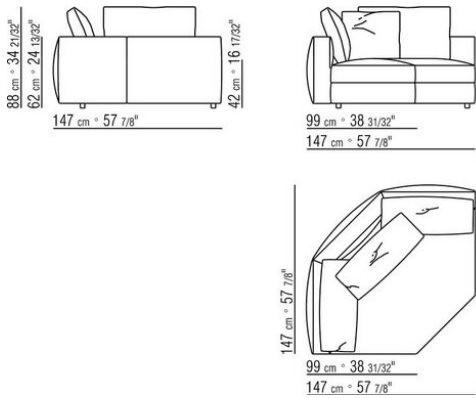
COD. 028837



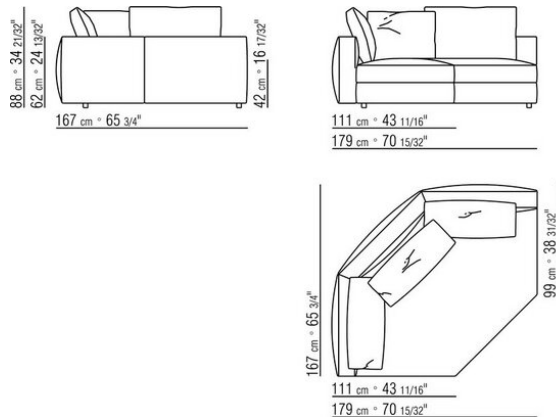
COD. 028838



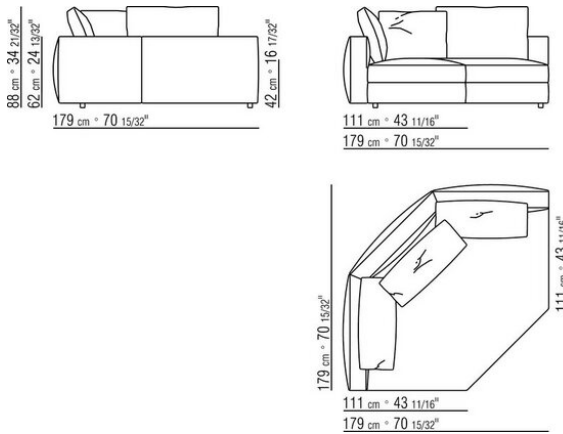
COD. 028841



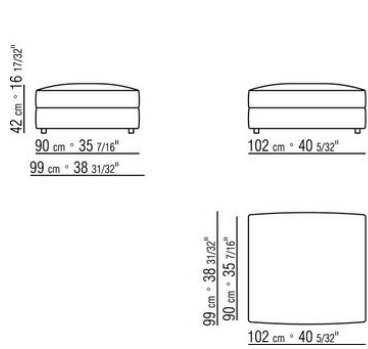
COD. 028847



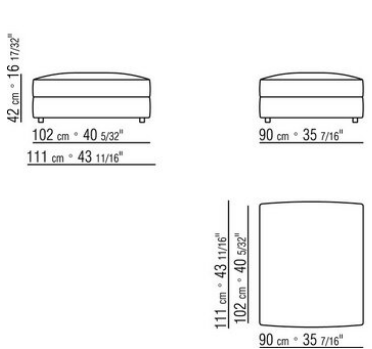
COD. 028848



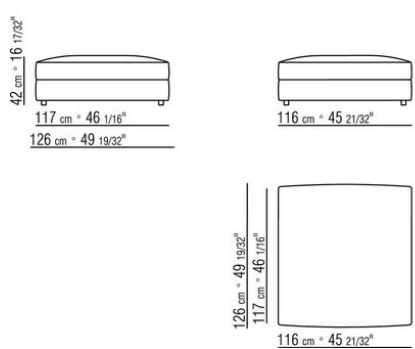
COD. 028850



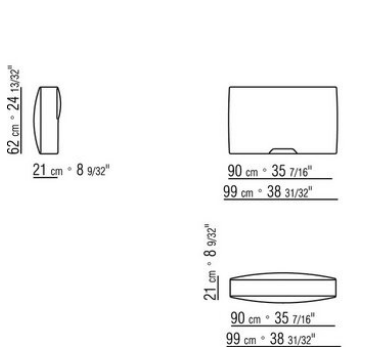
COD. 028851



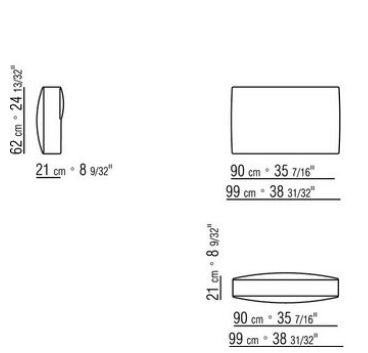
COD. 028852



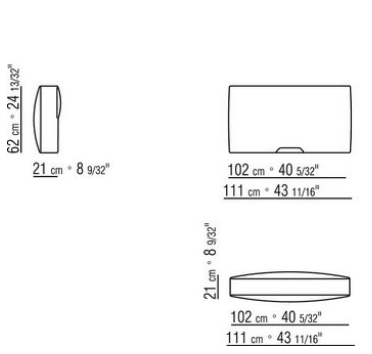
COD. 028870



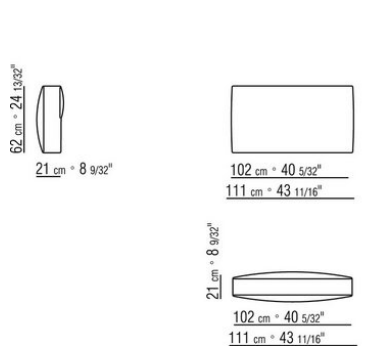
COD. 028871



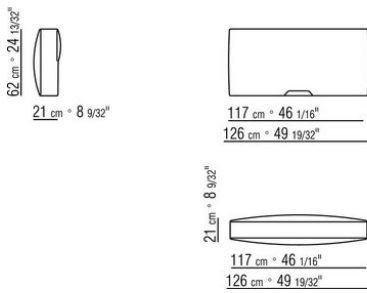
COD. 028872



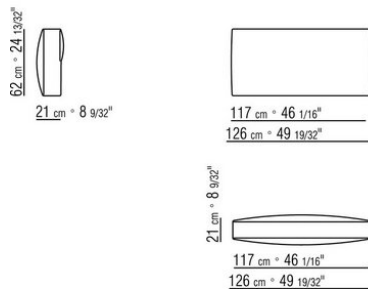
COD. 028873



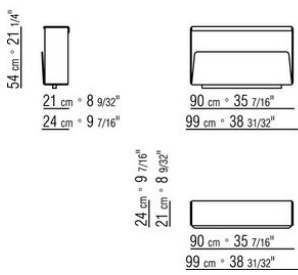
COD. 028874



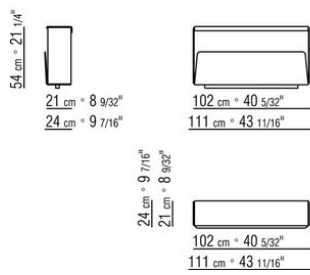
COD. 028875



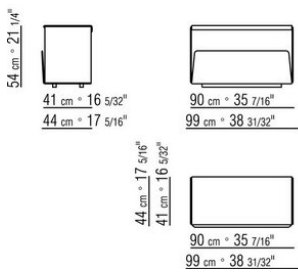
COD. 028876



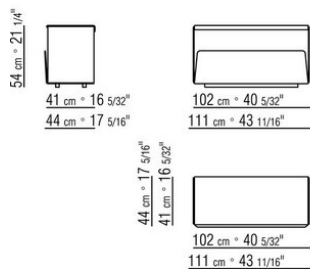
COD. 028877



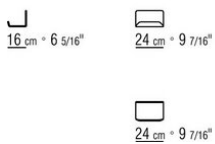
COD. 028878



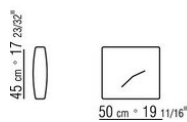
COD. 028879



COD. 028895



COD. 028898



COD. 028899

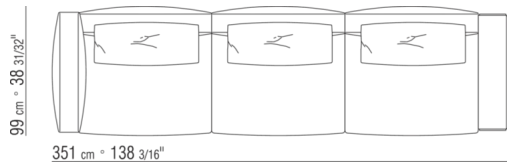
60 cm \* 23 3/8"



80 cm \* 31 1/2"

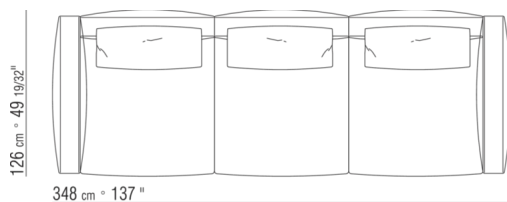
---

0288XA



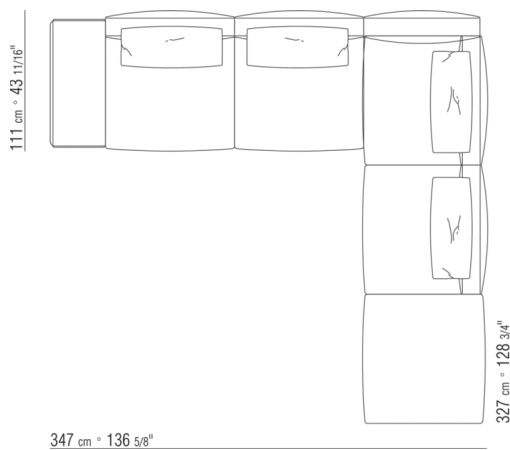
- N.1 COD.028870 - BRAZO CM.99 x21
- N.3 COD.028803 - MODULO CM.102 x99
- N.1 COD.028876 - BRAZO CUERO CM.99 x24
- N.3 COD.028895 - SOPORTE RESPALDO CM.24 x16

0288XB



- N.2 COD.028874 - BRAZO CM.126 x21
- N.3 COD.028808 - MODULO CM.102 x126
- N.3 COD.028895 - SOPORTE RESPALDO CM.24 x16

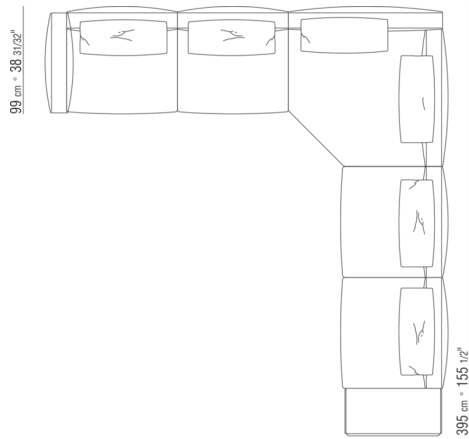
0288XC



- N.1 COD.028879 - BRAZO CUERO CM.111 x44
- N.2 COD.028806 - MODULO CM.102 x111
- N.1 COD.028871 - RESPALDO/ANGULO CM.99 x21
- N.2 COD.028803 - MODULO CM.102 x99
- N.1 COD.028850 - POUF CM.102 x99
- N.5 COD.028895 - SOPORTE RESPALDO CM.24 x16



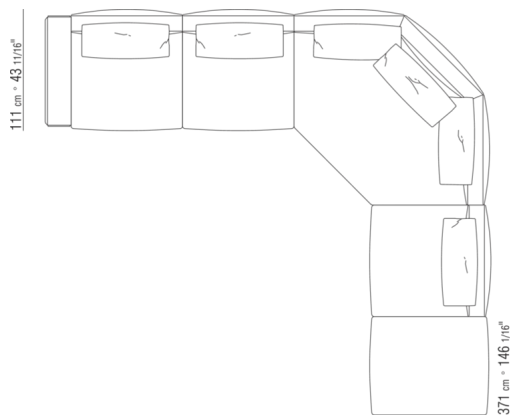
0288XD



372 cm x 146 15/32"

- N.1 COD.028870 - BRAZO CM.99 x21
- N.4 COD.028803 - MODULO CM.102 x99
- N.1 COD.028831 - ELEMENTO ANGULAR 5 LADOS CM.147 x147
- N.1 COD.028878 - BRAZO CUERO CM.99 x44
- N.6 COD.028895 - SOPORTE RESPALDO CM.24 x16

0288XE



407 cm x 160 1/4"

- N.1 COD.028877 - BRAZO CUERO CM.111 x24
- N.3 COD.028806 - MODULO CM.102 x111
- N.1 COD.028848 - ELEMENTO ANGULAR 6 LADOS CM.179 x179
- N.1 COD.028851 - POUF CM.90 x111
- N.6 COD.028895 - SOPORTE RESPALDO CM.24 x16