



ANTONIO CITTERIO **2019**

桌子

| ANTONIO CITTERIO | 2019

结构与桌面采用大绿柄桑实木，表面处理有天然、灰色、白漆、棕色。配316不锈钢条 支脚采用压铸铝材质，表面处理有哑

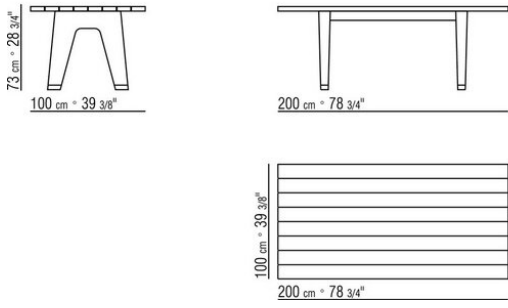
光拉丝、磨光。与地面接触的脚垫为热塑性材料

Flexform

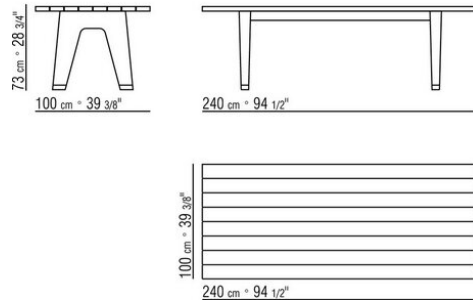
保留在任何时候对其产品进行其认为适当的改进或修改的权利，包括美学性质、技术性质、尺寸和材料等方面，恕不另行通知。

桌子

COD. 0240L0



COD. 0240L2



COD. 0240L4

