



GROUNDPIECE *ANTONIO CITTERIO* **2001**

SOFAS

GROUNDPIECE | ANTONIO CITTERIO | 2001

Gestell Sofaelemente: aus Metall mit Polsterung aus Pu-Formteil mit Schutzbezug aus Stoff.

Gestell Polsterhocker: aus Massivholz mit Polsterung aus Pu-Schaum mit Schutzbezug aus Stoff.

Sitzkissen: Füllung aus sterilisierten Gänsedaunen (zertifiziert Assopiuma, "goldenes Etikett") mit Kern aus formbeständigem Material oder aus Pu-Schaum und Dacron. Premium-Füllung aus sterilisierten Gänsedaunen (zertifiziert Assopiuma, "goldenes Etikett") mit Kern aus formbeständigem Material mit hoher Elastizität.

Rückenkissen: Füllung aus sterilisierten Gänsedaunen (zertifiziert Assopiuma, "goldenes Etikett") erhältlich mit und ohne Kissenhalterolle aus Pu-Schaum. Die Rückenkissen sind auf Anfrage gegen Aufpreis erhältlich.

Armlehne "Stoff 24": aus Metall mit Polsterung aus Pu-Formteil mit Schutzbezug aus Stoff.

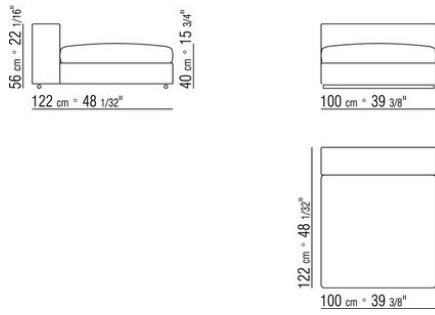
Armlehne "stoff 12": aus Massivholz mit Polsterung aus Pu-Schaum mit Schutzbezug aus Stoff.

Armlehne Leder: aus Metall mit Lederbezug in den Farben grau (5003), testa di moro dunkelbraun (5004), testa di moro extra dunkelbraun (5013), schwarz (5005), olivgrün (5006), rotbraun (5008), sand (5001), tabak (5015). Wildleder in den Farben: testa di moro dunkelbraun (6004), schwarz (6005), oliv-grau (6003), sand (6001).

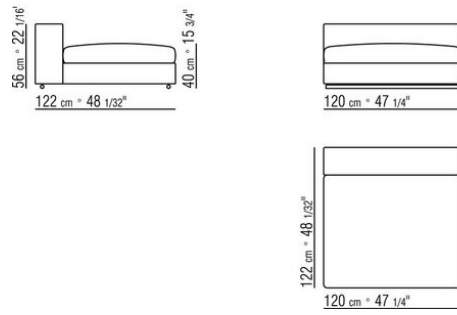
Beine: aus Metall mit Pulverbeschichtung in der farbe grau. Beine mit Kunststoffgleitern.

Bezug: Stoffbezug oder Lederbezug, beide Versionen abziehbar.

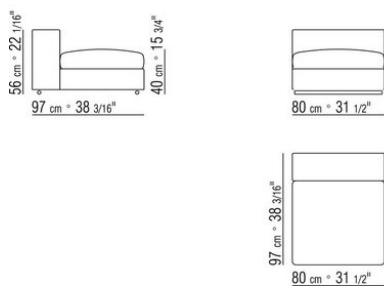
COD. 011M11



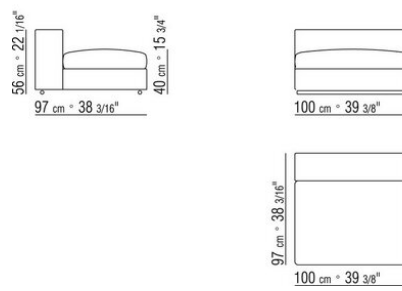
COD. 011M06



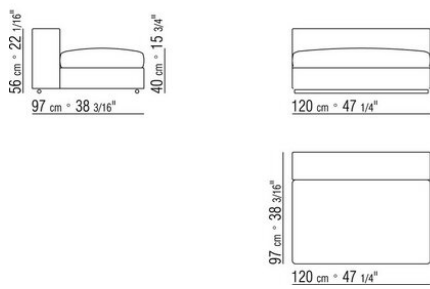
COD. 011M08



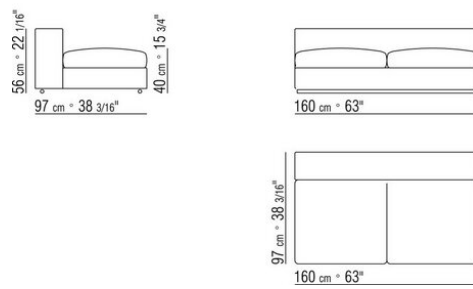
COD. 011M09



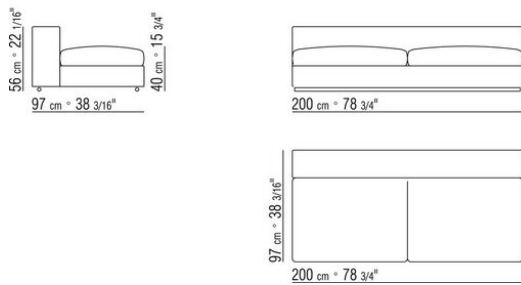
COD. 011M10



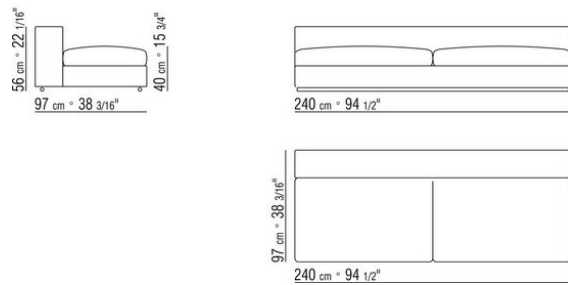
COD. 011M02



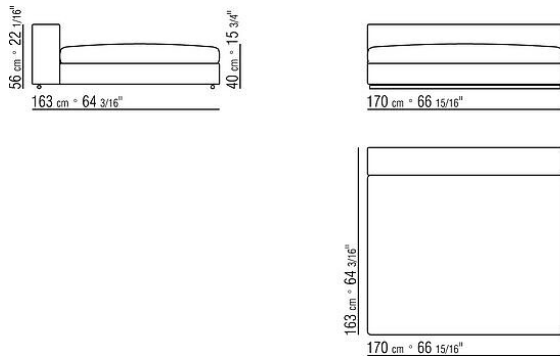
COD. 011M03



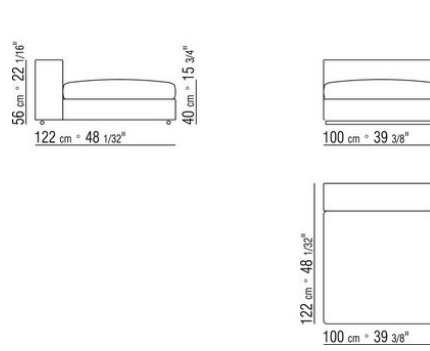
COD. 011M04



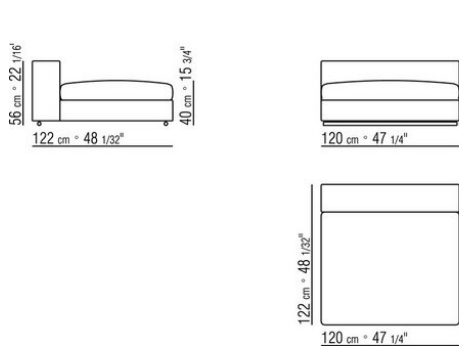
COD. 011M34



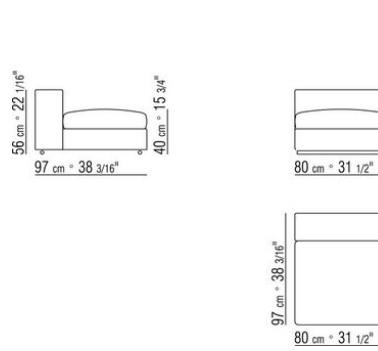
COD. 011M21



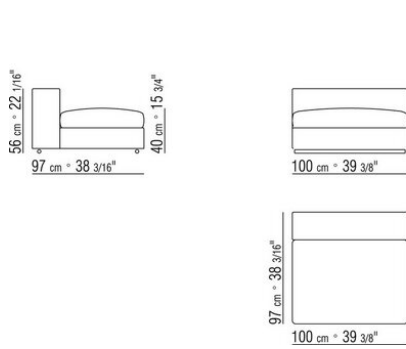
COD. 011M16



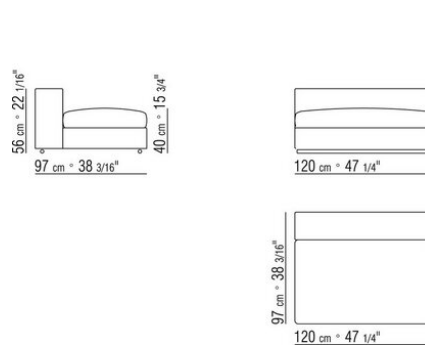
COD. 011M18



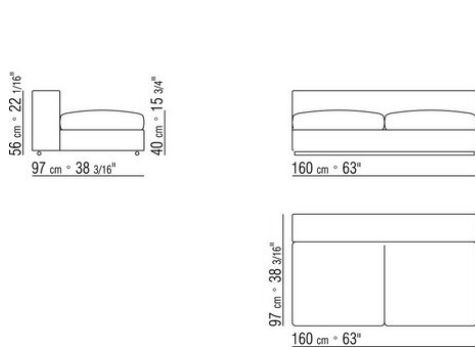
COD. 011M19



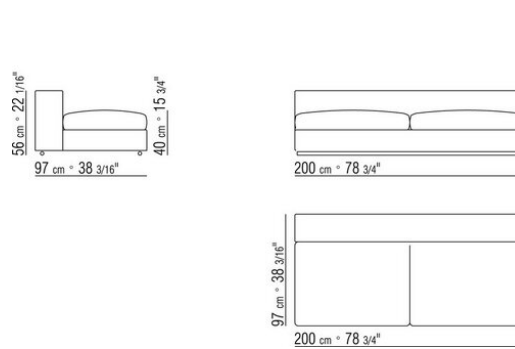
COD. 011M20



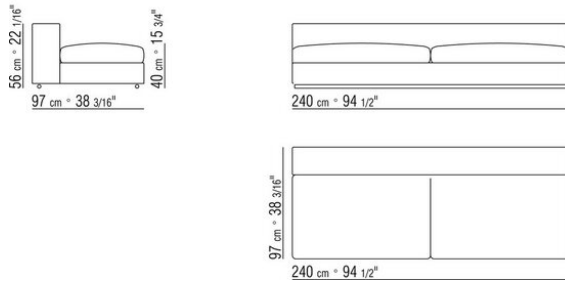
COD. 011M12



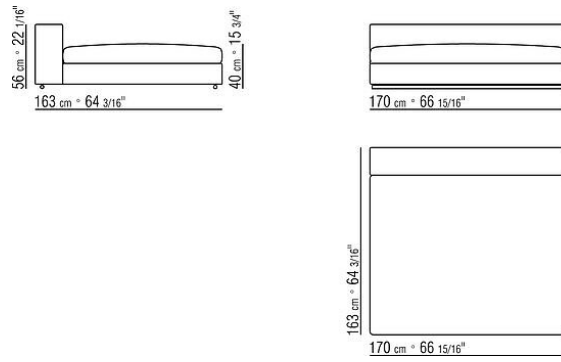
COD. 011M13



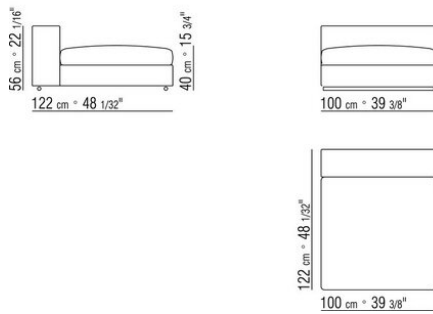
COD. 011M14



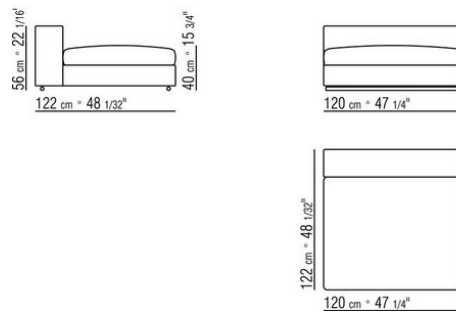
COD. 011M38



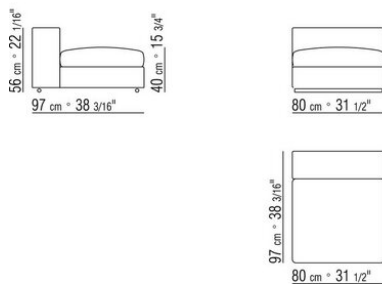
COD. 011MA3



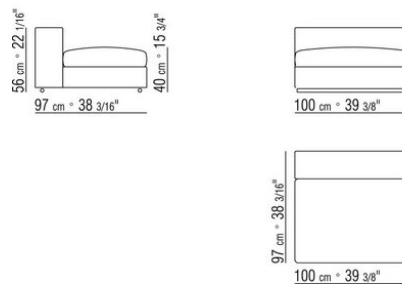
COD. 011MA5



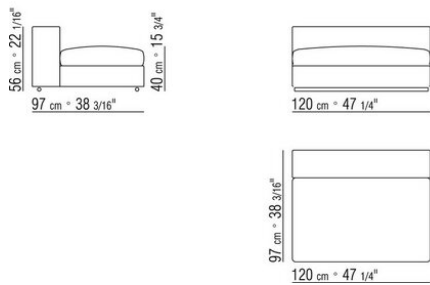
COD. 011MA1



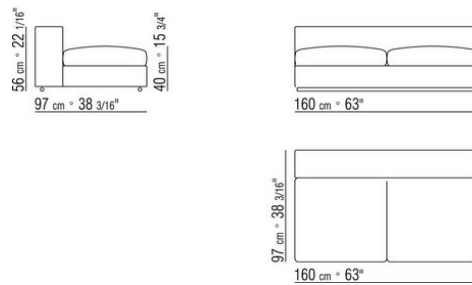
COD. 011MA2



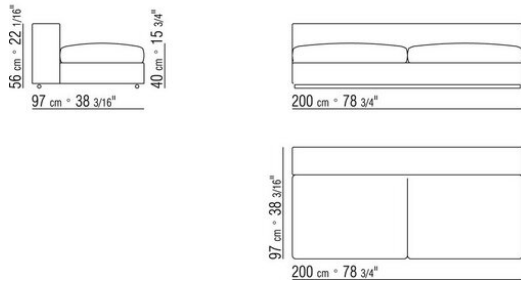
COD. 011MA4



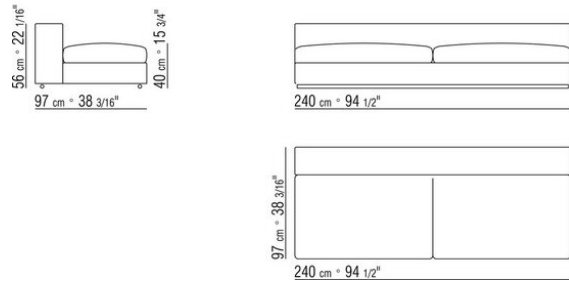
COD. 011MA6



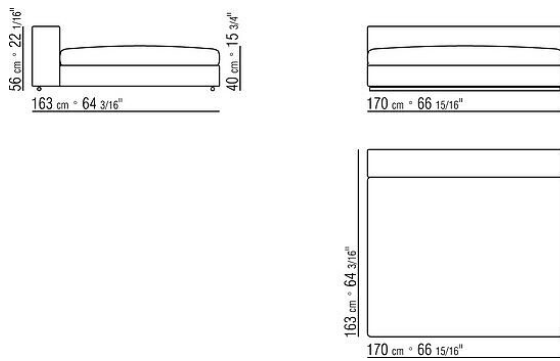
COD. 011MA7



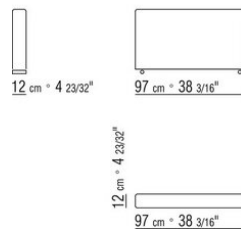
COD. 011MA8



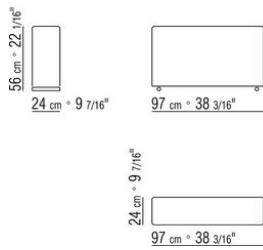
COD. 011MA9



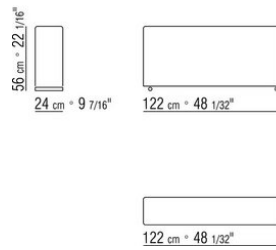
COD. 011M70



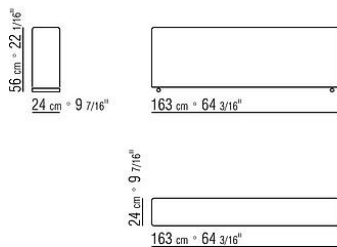
COD. 011M71



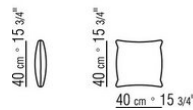
COD. 011M72



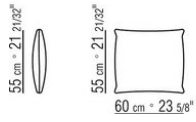
COD. 011M73



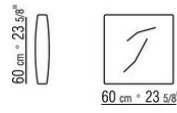
COD. 011M93



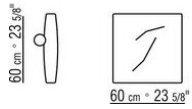
COD. 011M92



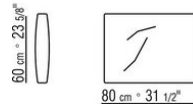
COD. 011M99



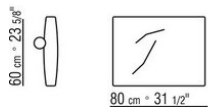
COD. 011M95



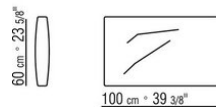
COD. 011M94



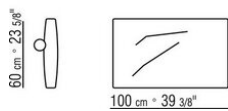
COD. 011M97



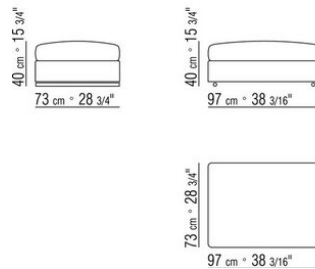
COD. 011M98



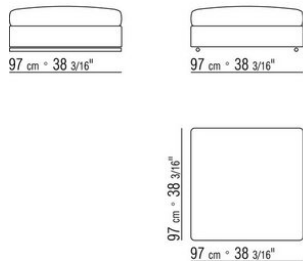
COD. 011M96



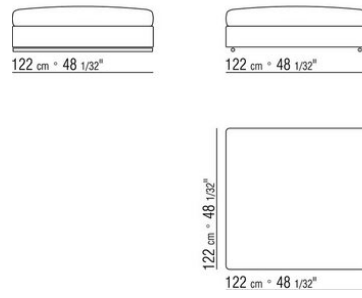
COD. 011M52



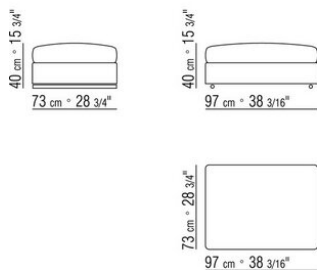
COD. 011M51



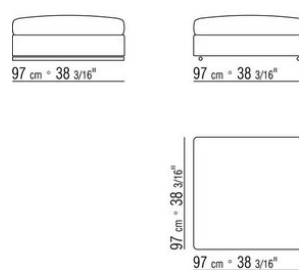
COD. 011M50



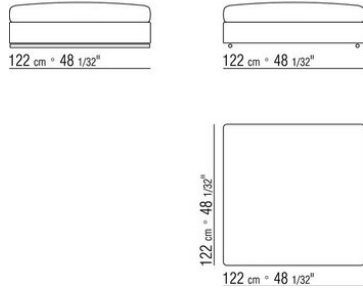
COD. 011M56



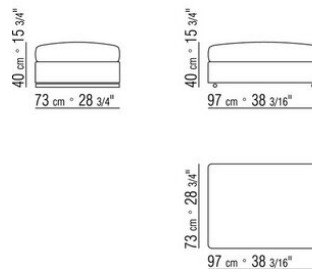
COD. 011M55



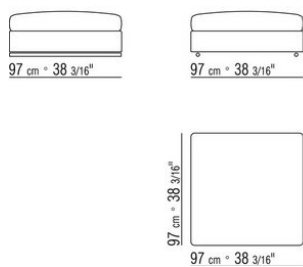
COD. 011M54



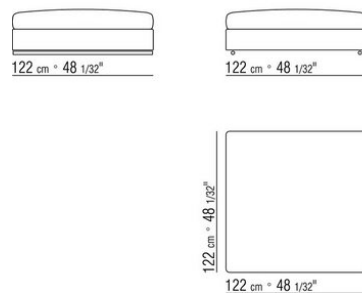
COD. 011MB3



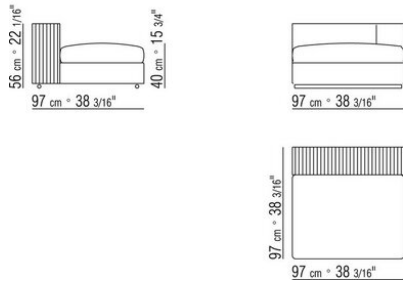
COD. 011MB2



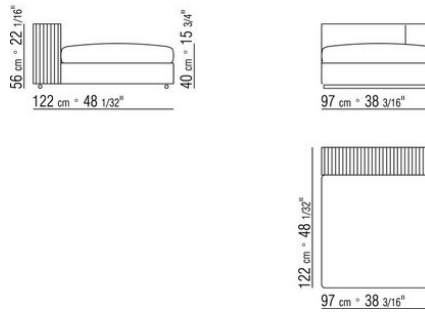
COD. 011MB1



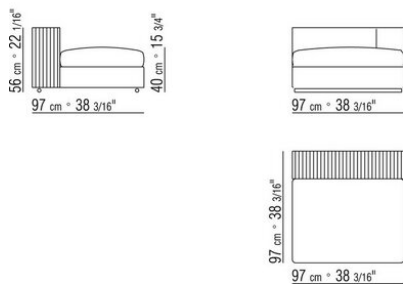
COD. 011M22



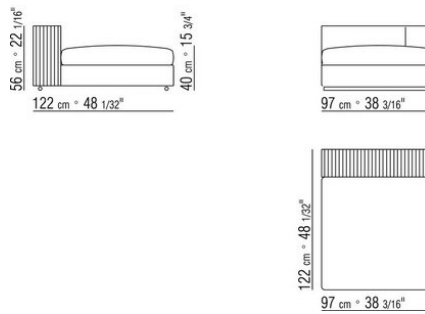
COD. 011M23



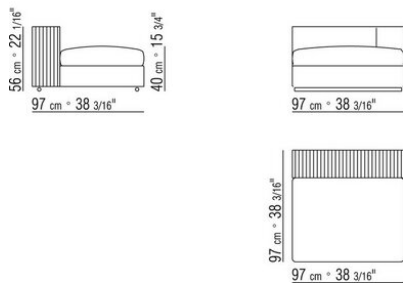
COD. 011M32



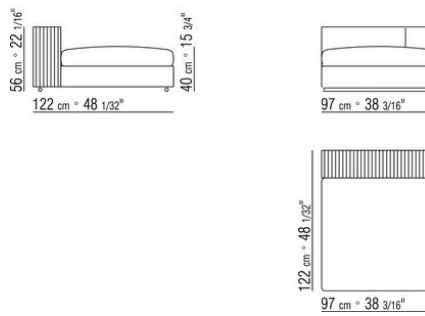
COD. 011M33



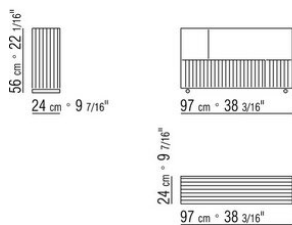
COD. 011MB4



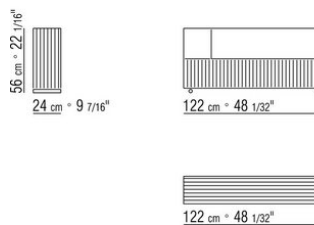
COD. 011MB5



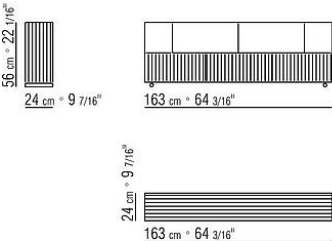
COD. 011M77



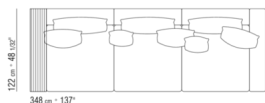
COD. 011M79



COD. 011M74

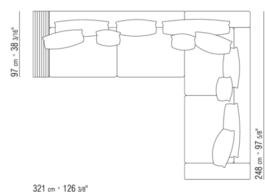


011MXA



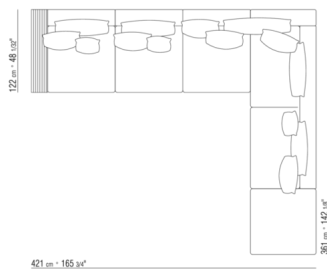
- N.1 COD.011M79 - KERNLEDERREGAL L /ARMLEHNE CM.122 x24
- N.1 COD.011M72 - ARMLEHNE CM.122 x24
- N.3 COD.011M11 - ELEMENT CM.100 x122
- N.2 COD.011M99 - KISSEN CM.60 x60
- N.3 COD.011M97 - KISSEN MIT ROLLE CM.80 x60
- N.2 COD.011M93 - KISSEN CM.40 x40
- N.1 COD.011M92 - KISSEN CM.60 x55

011MXB



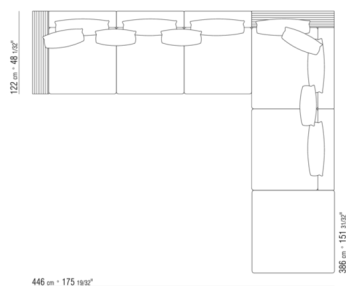
- N.1 COD.011M77 - ARMLEHNE KERNLEDER CM.97 x24
- N.2 COD.011M71 - ARMLEHNE CM.97 x24
- N.2 COD.011M03 - ELEMENT CM.200 x97
- N.2 COD.011M99 - KISSEN CM.60 x60
- N.2 COD.011M95 - KISSEN MIT ROLLE CM.60 x60
- N.2 COD.011M97 - KISSEN MIT ROLLE CM.80 x60
- N.1 COD.011M96 - KISSEN MIT ROLLE CM.100 x60
- N.3 COD.011M93 - KISSEN CM.40 x40
- N.1 COD.011M92 - KISSEN CM.60 x55

011MXC



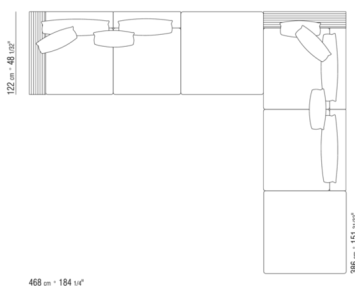
- N.1 COD.011M79 - KERNLEDERREGAL L /ARMLEHNE CM.122 x24
- N.1 COD.011M71 - ARMLEHNE CM.97 x24
- N.3 COD.011M11 - ELEMENT CM.100 x122
- N.1 COD.011M04 - ELEMENT CM.240 x97
- N.1 COD.011M51 - HOCKER CM.97 x97
- N.2 COD.011M99 - KISSEN CM.60 x60
- N.1 COD.011M95 - KISSEN MIT ROLLE CM.60 x60
- N.4 COD.011M97 - KISSEN MIT ROLLE CM.80 x60
- N.1 COD.011M96 - KISSEN MIT ROLLE CM.100 x60
- N.3 COD.011M93 - KISSEN CM.40 x40
- N.3 COD.011M92 - KISSEN CM.60 x55

011MXD



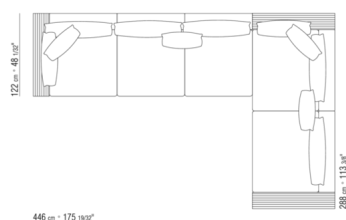
- N.2 COD.011M79 - KERNLEDERREGAL L /ARMLEHNE CM.122 x24
- N.3 COD.011M11 - ELEMENT CM.100 x122
- N.2 COD.011M06 - ELEMENT CM.120 x122
- N.1 COD.011M50 - HOCKER CM.122 x122
- N.6 COD.011M97 - KISSEN MIT ROLLE CM.80 x60
- N.2 COD.011M99 - KISSEN CM.60 x60
- N.3 COD.011M92 - KISSEN CM.60 x55

011MXF



- N.2 COD.011M79 - KERNLEDERREGAL L /ARMLEHNE CM.122 x24
- N.2 COD.011M11 - ELEMENT CM.100 x122
- N.2 COD.011M06 - ELEMENT CM.120 x122
- N.2 COD.011M50 - HOCKER CM.122 x122
- N.3 COD.011M97 - KISSEN MIT ROLLE CM.80 x60
- N.1 COD.011M95 - KISSEN MIT ROLLE CM.60 x60
- N.2 COD.011M99 - KISSEN CM.60 x60
- N.3 COD.011M92 - KISSEN CM.60 x55

011MXG



- N.2 COD.011M79 - KERNLEDERREGAL L /ARMLEHNE CM.122 x24
- N.3 COD.011M11 - ELEMENT CM.100 x122
- N.2 COD.011M06 - ELEMENT CM.120 x122
- N.1 COD.011M78 - ARMLEHNE KERNLEDER CM.122 x24
- N.5 COD.011M97 - KISSEN MIT ROLLE CM.80 x60
- N.2 COD.011M95 - KISSEN MIT ROLLE CM.60 x60
- N.2 COD.011M99 - KISSEN CM.60 x60
- N.2 COD.011M92 - KISSEN CM.60 x55

011MXH



- N.1 COD.011M79 - KERNLEDERREGAL L /ARMLEHNE
CM.122 x24
- N.2 COD.011M23 - ELEMENT MIT KERNLEDERRUECKEN
CM.97 x122
- N.2 COD.011M50 - HOCKER CM.122 x122
- N.2 COD.011M97 - KISSEN MIT ROLLE CM.80 x60
- N.1 COD.011M99 - KISSEN CM.60 x60
- N.2 COD.011M92 - KISSEN CM.60 x55
- N.1 COD.011M93 - KISSEN CM.40 x40
- N.1 COD.012P96 - ROLLENKISSEN CM.66 x20