



ANTONIO CITTERIO **2018**

沙发

| ANTONIO CITTERIO | 2018

结构采用实木和金属，填充延展性聚氨酯，表面覆盖双层保护织物。

坐垫填充消毒鹅毛（获意大利羽绒羽毛制成品质量协会ASSOPIUMA金标认证），并加入了高弹力不变形材料或延展性聚氨酯和涤纶。

靠垫填充消毒鹅毛（获意大利羽绒羽毛制成品质量协会ASSOPIUMA金标认证）带

或不带填充延展性聚氨酯的圆筒靠枕。靠枕可根据要求提供定制，价格另计。

支脚采用压铸铝，表面处理有铜820、磨砂、镀铬、黑铬、磨光、亮面无烟煤色。

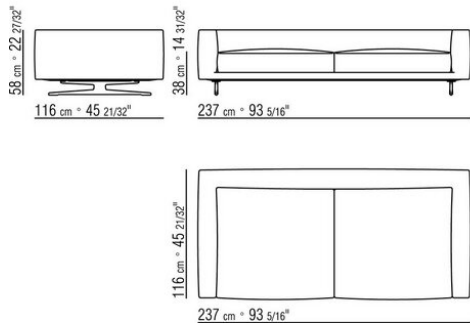
与地面接触脚垫为热塑性材料
覆盖面料有织物与真皮版本可选，均可拆卸。

Flexform

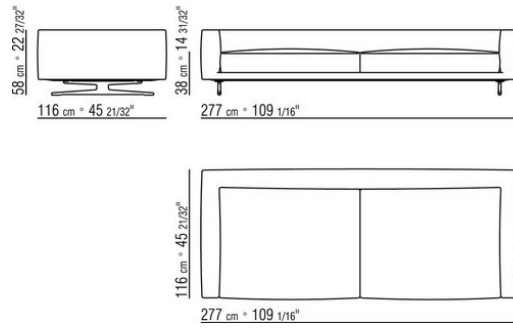
保留在任何时候对其产品进行其认为适当的改进或修改的权利，包括美学性质、技术性质、尺寸和材料等方面，恕不另行通知。

直排沙发

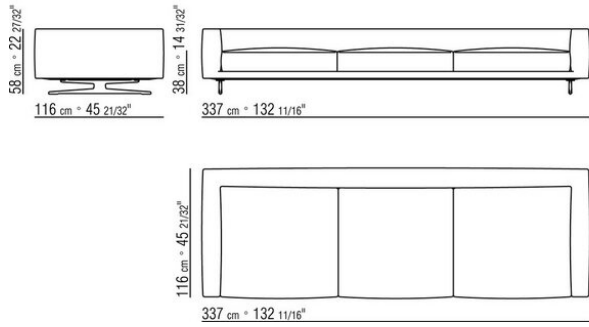
COD. 024503



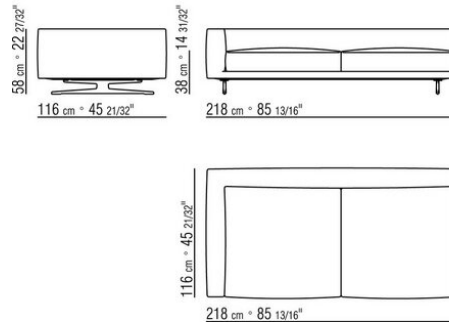
COD. 024504



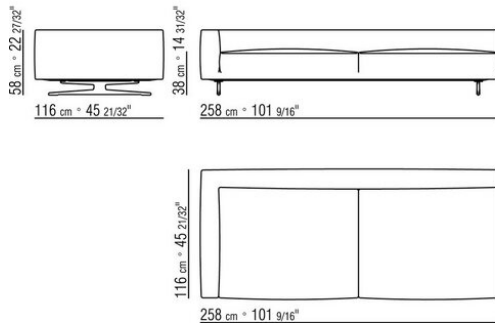
COD. 024505



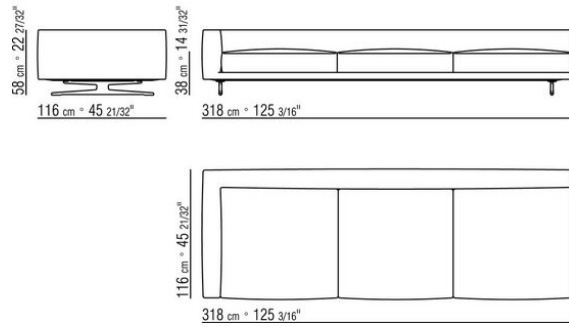
COD. 024515



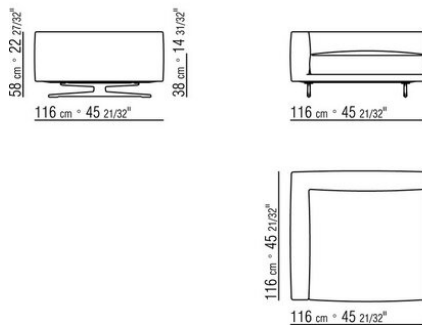
COD. 024517



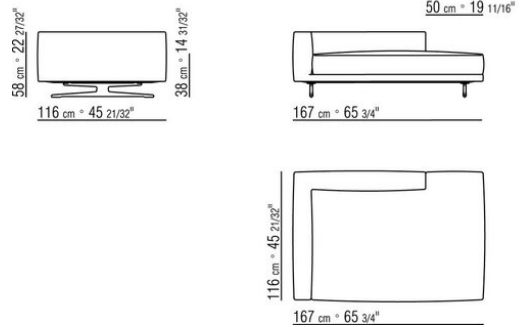
COD. 024519



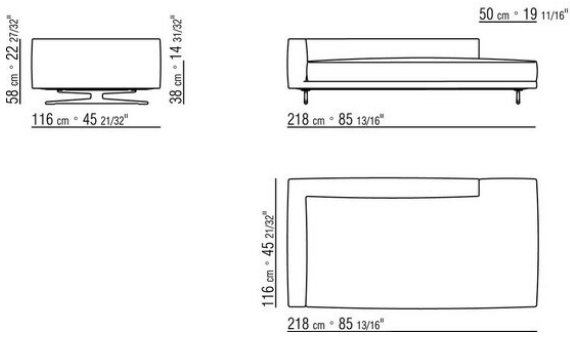
COD. 024521



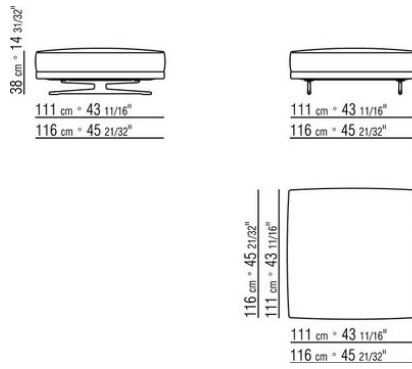
COD. 024531



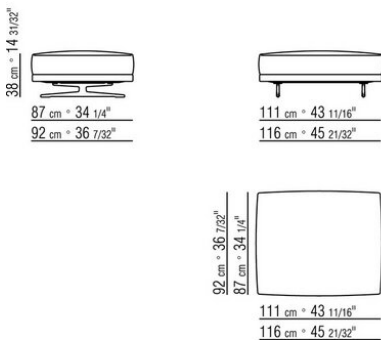
COD. 024533



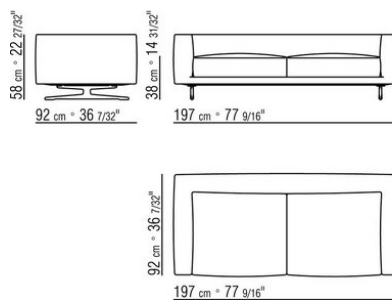
COD. 024550



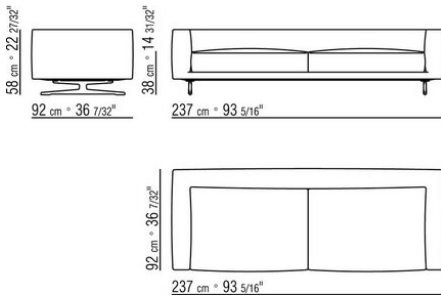
COD. 024551



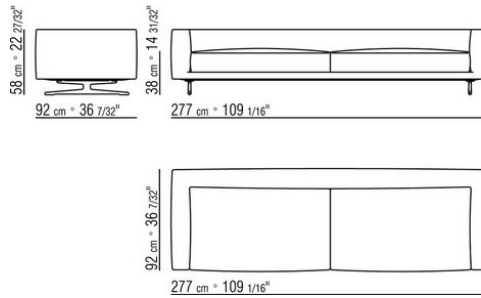
COD. 0245A2



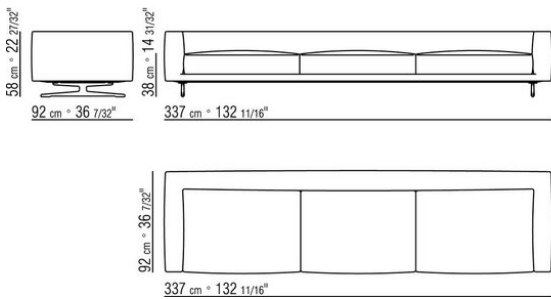
COD. 0245A3



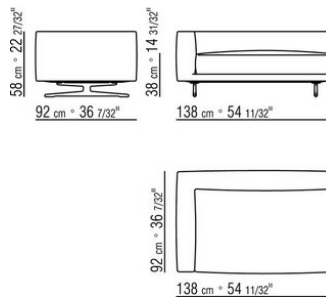
COD. 0245A4



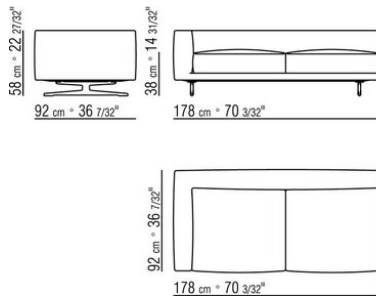
COD. 0245A5



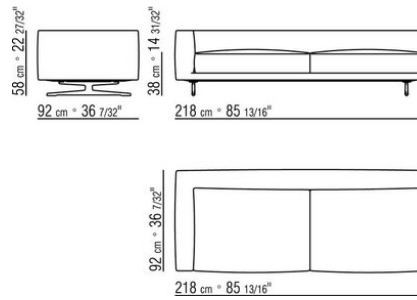
COD. 0245B1



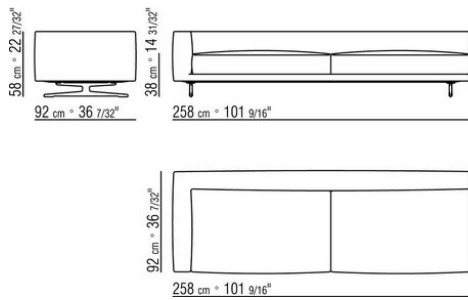
COD. 0245B3



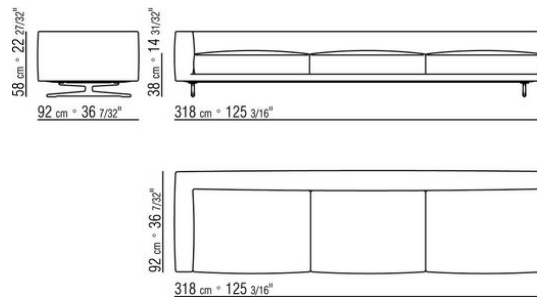
COD. 0245B5



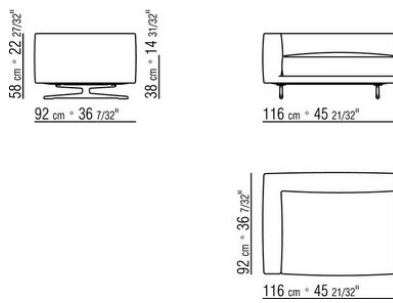
COD. 0245B7



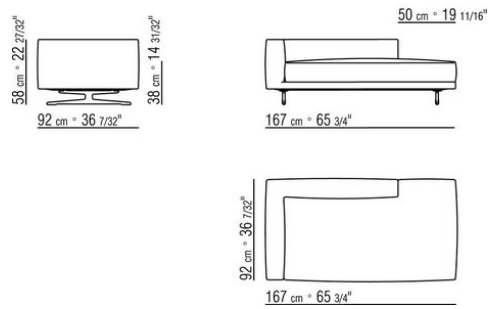
COD. 0245B9



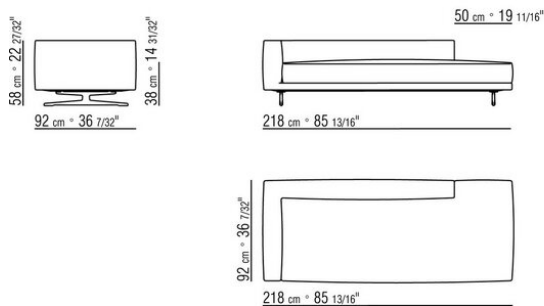
COD. 0245C1



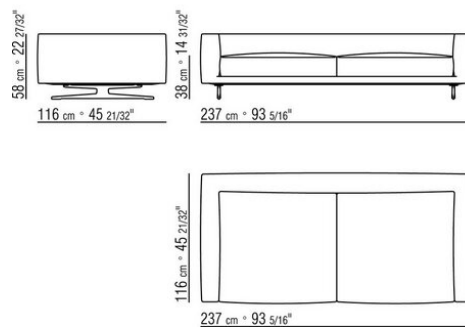
COD. 0245C5



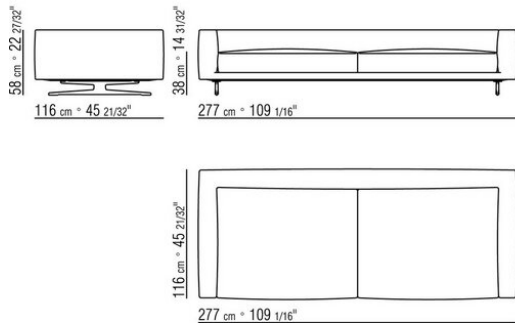
COD. 0245C7



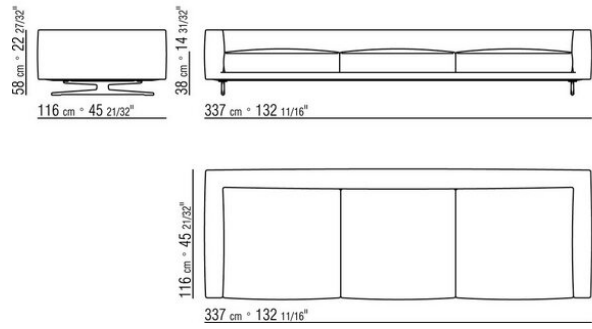
COD. 0245D3



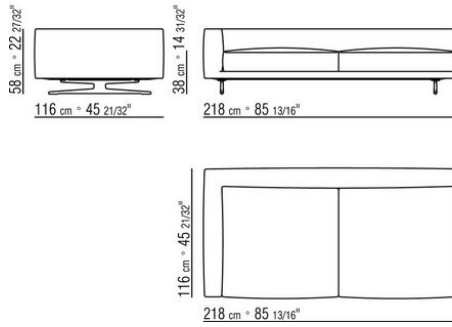
COD. 0245D4



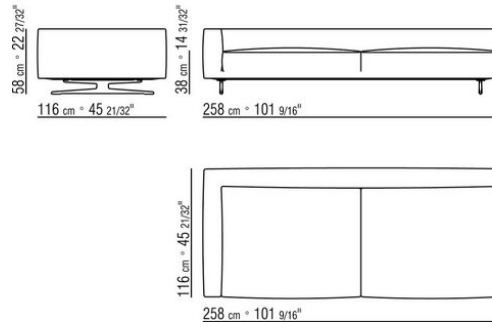
COD. 0245D5



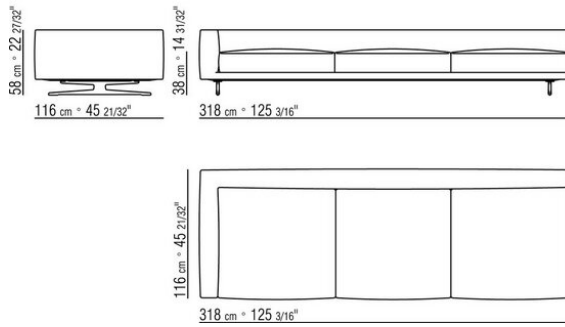
COD. 0245E5



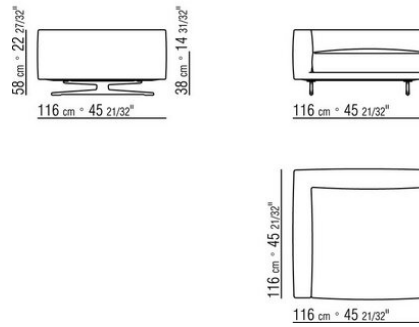
COD. 0245E7



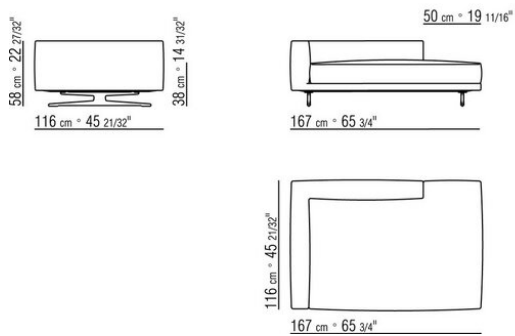
COD. 0245E9



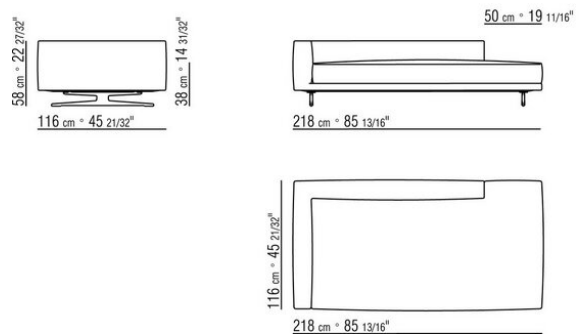
COD. 0245F1



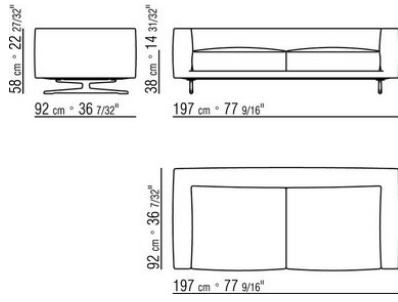
COD. 0245G1



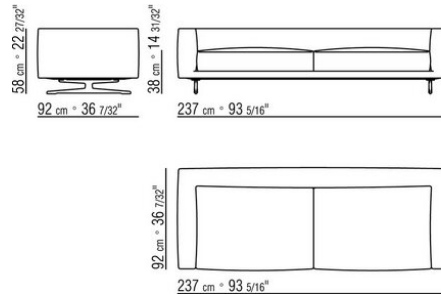
COD. 0245G3



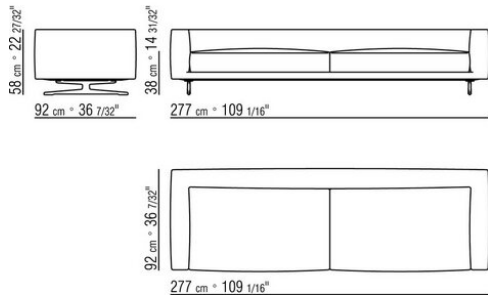
COD. 0245H2



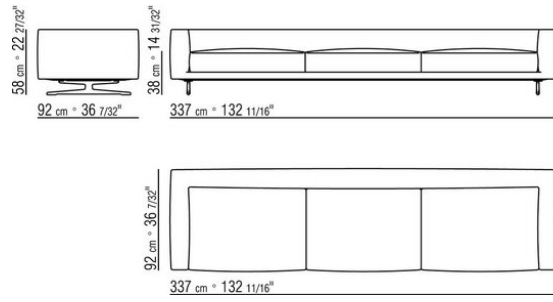
COD. 0245H3



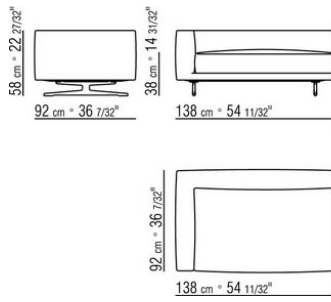
COD. 0245H4



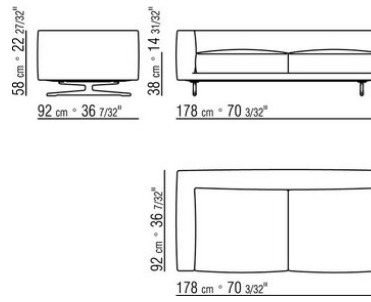
COD. 0245H5



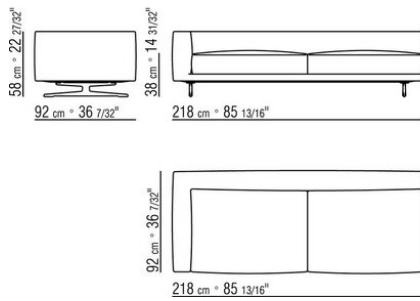
COD. 0245K1



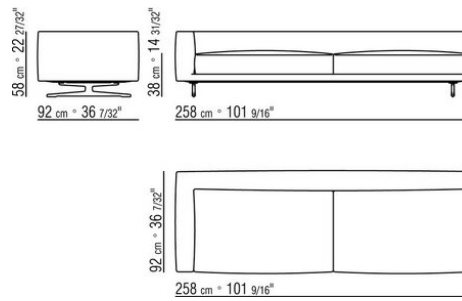
COD. 0245K3



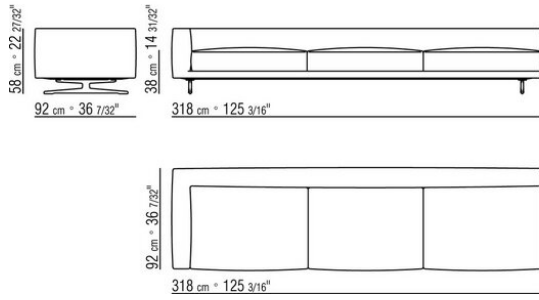
COD. 0245K5



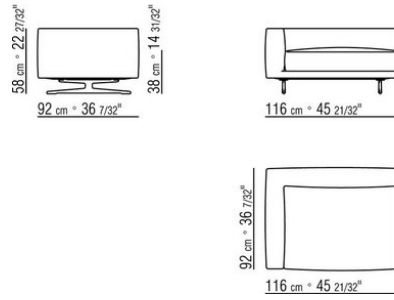
COD. 0245K7



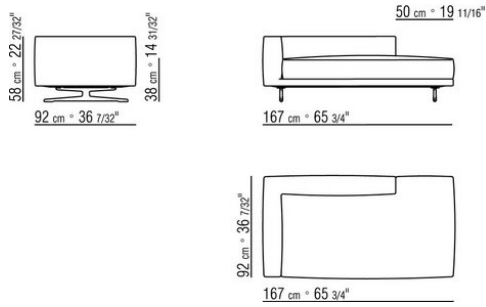
COD. 0245K9



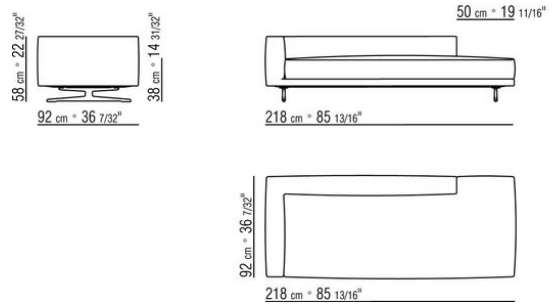
COD. 0245M1



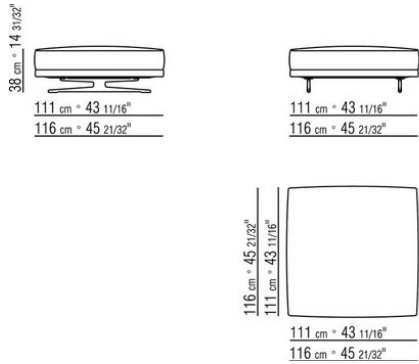
COD. 0245M5



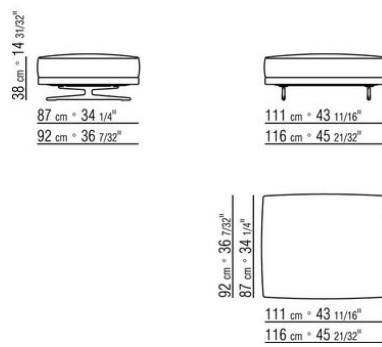
COD. 0245M7



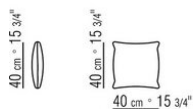
COD. 0245L0



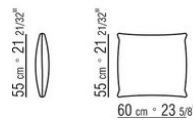
COD. 0245L1



COD. 024593

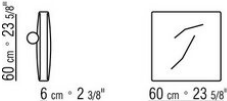
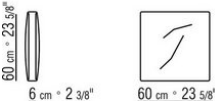


COD. 024592



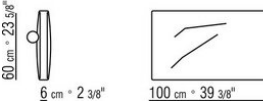
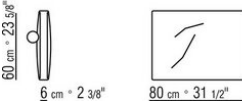
COD. 024597

COD. 024594

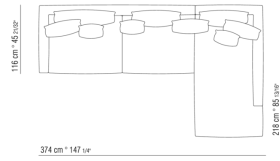


COD. 024595

COD. 024596

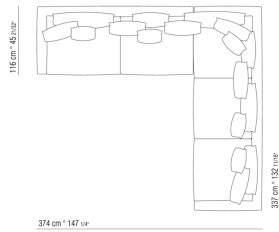


0245XA



- N.2 COD.024597 - 软垫 CM.60 x60
- N.1 COD.024517 - 左侧边 CM.258 x116
- N.1 COD.024533 - 终端侧边左 CM.218 x116
- N.2 COD.024595 - 带圆筒的软垫 CM.80 x60
- N.1 COD.024596 - 带圆筒的软垫 CM.100 x60
- N.3 COD.024593 - 软垫 CM.40 x40
- N.1 COD.024592 - 软垫 CM.60 x55

0245XB



- N.1 COD.024517 - 左侧边 CM.258 x116
- N.1 COD.024505 - 沙发 CM.337 x116
- N.3 COD.024597 - 软垫 CM.60 x60
- N.2 COD.024594 - 带圆筒的软垫 CM.60 x60
- N.2 COD.024596 - 带圆筒的软垫 CM.100 x60
- N.5 COD.024593 - 软垫 CM.40 x40
- N.3 COD.024592 - 软垫 CM.60 x55