



VICTOR LARGE *DESIGN CENTER* **1999**

SOFAS

VICTOR LARGE | *DESIGN CENTER* | 1999

Gestell Holzgestell mit Polyurethanpolsterung und passendem Stoffschutzbezug

Sitzkissen Polyurethan und Dacron

Rückenkissen: Füllung aus sterilisierten Gänsedaunen (zertifiziert Assopiuma, "goldenes Etikett")

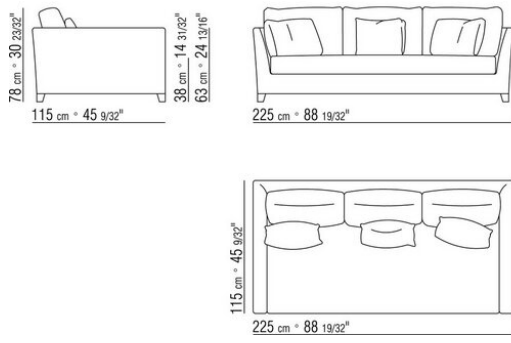
Zusätzliche Kissen: Füllung aus sterilisierten Gänsedaunen (zertifiziert Assopiuma, "goldenes Etikett"). Die zusätzlichen Kissen sind auf Anfrage gegen Aufpreis erhältlich

Füsse Massivholz Canaletto, Extra Canaletto; Esche natur, nussbaum-, teak-, wenge-, ebenholzfarben oder braun gebeizt

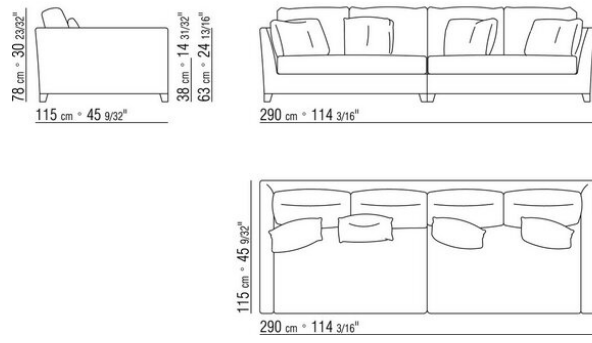
Auf Wunsch gegen Aufpreis Füsse aus Aluminium. Siehe Kodex 14290 unten Modell "Victor"

Bezüge abziehbare Stoffbezüge oder nicht abziehbare Lederbezüge

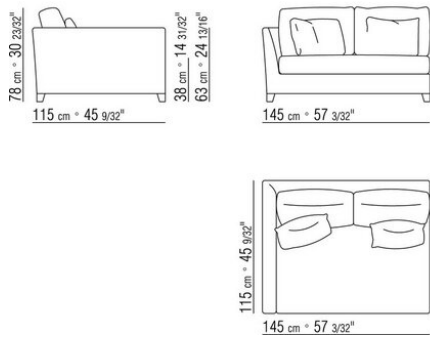
COD. 014224



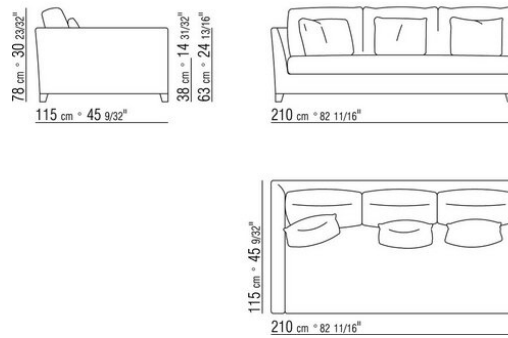
COD. 014228



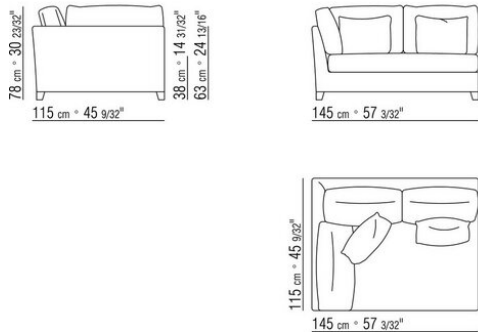
COD. 014231



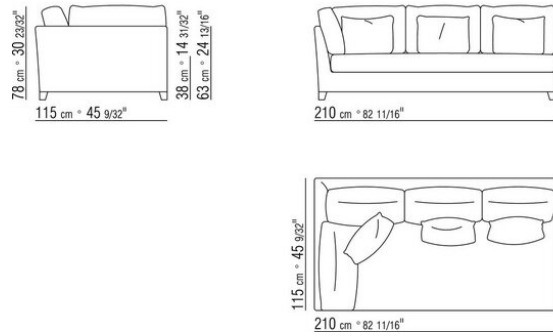
COD. 014233



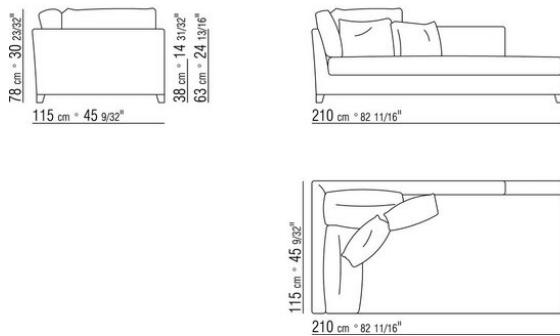
COD. 014241



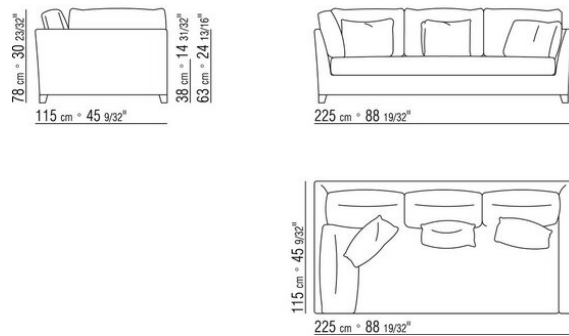
COD. 014243



COD. 014247



COD. 014249



KOMPOSITIONEN | VICTOR LARGE

0142XC

N.1 COD.014233 - ENDELEMENT L CM.210 x115
N.1 COD.014247 - LANGE ECKE L CM.210 x115
N.3 COD.014299 - KISSEN CM.40 x40

