

FLEXFORM



ATLANTE LIGHT | ATLANTE WOOD *ANTONIO CITTERIO 2022*

ЛЕЖАК

FLEXFORM Spa

Via Einaudi 23/25 20821 Meda (MB) Italy | Tel. +39 0362 3991 | info@flexform.it | www.flexform.it

ATLANTE LIGHT | ATLANTE WOOD | ANTONIO CITTERIO | 2022

Каркас из литого под давлением алюминия, окраска в печи порошковыми эпоксидными красками, цвет: белый 100, винный 405, зеленый защитный 705, вороненый, серый глянцевый 715, или отделка фактурным лаком, цвет: белый 300, песочный 310, кирпичный 320, бледно-зеленый 330, терракотовый 325, темно-зеленый 335, угольный 350.

Механизм регулировки наклона спинки с зубчатой рейкой.

Сетка из ткани Batyline®, цвет: миндаль 9610, карамель 9520, облако 9530, сiena 9540, плюш 9550, джунгли 9560, глина 9570, тень 9580. С опорой на эластичные ремни из водоотталкивающего материала, цвет: песочный 9001, серый 9003, антрацит 9005, черный 9009, сцепление стальным стержнем.

Подушка сиденья из полиэстерного волокна, обивка из водоотталкивающей ткани. По запросу за дополнительную плату.

Ножки из литого под давлением алюминия, окраска в печи порошковыми эпоксидными красками в цвет каркаса. С наконечниками из термопластика.

Колеса диаметром 26 см из литого под давлением алюминия, окраска в печи порошковыми эпоксидными красками в цвет каркаса. Профиль из термопластика серого цвета.

Покрытие подушки сиденья съемное из ткани.

Чехол из непромокаемого материала, по запросу за дополнительную плату.

WOOD

Каркас из литого под давлением алюминия, окраска в печи порошковыми эпоксидными красками, цвет: белый 100, винный 405, зеленый защитный 705, вороненый, серый глянцевый 715, или отделка фактурным лаком, цвет: белый 300, песочный 310, кирпичный 320, бледно-зеленый 330, терракотовый 325, темно-зеленый 335, угольный 350.

Механизм регулировки наклона спинки с зубчатой рейкой.

Сиденье и спинка из реек массива ироко, отделка: натуральная, серая тонировка, коричневая тонировка, белый лак.

Подушка сиденья из полиэстерного волокна, обивка из водоотталкивающей ткани. По запросу за дополнительную плату.

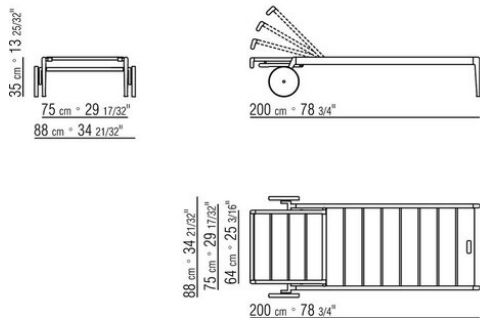
Ножки из литого под давлением алюминия, окраска в печи порошковыми эпоксидными красками в цвет каркаса. С наконечниками из термопластика.

Колеса диаметром 26 см из литого под давлением алюминия, окраска в печи порошковыми эпоксидными красками в цвет каркаса. Профиль из термопластика серого цвета.

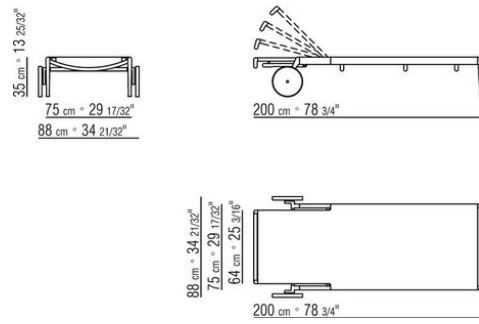
Обивка съемная из ткани.

Чехол из непромокаемого материала. По запросу за дополнительную плату.

COD. 02A4G8



COD. 02A4G9



COD. 02A4M9

