

**FLEXFORM**



*DESIGN CENTER 2008*

扶手椅

---

**FLEXFORM** Spa

Via Einaudi 23/25 20821 Meda (MB) Italy | Tel. +39 0362 3991 | [info@flexform.it](mailto:info@flexform.it) | [www.flexform.it](http://www.flexform.it)

---

| DESIGN CENTER | 2008

扶手椅结构采用金属，填充模压聚氨酯，表面覆盖双层保护织物。

沙发凳结构采用实木复合板，填充延展性聚氨酯，表面覆盖双层保护织物。

坐垫采用消毒鹅毛（获意大利羽绒羽毛制品质量协会ASSOPIUMA金标认证），并加入了不变形材料。

靠垫采用消毒鹅毛（获意大利羽绒羽毛制品质量协会ASSOPIUMA金标认证）。

支脚采用金属，表面处理有磨砂、镀铬、黑铬、磨光、亮面无烟煤色。支脚配有热塑材料脚垫。

旋转底座扶手椅采用压铸铝，表面处理有磨砂，镀铬，黑铬，磨光，亮面无烟煤色。支脚配有热塑材料脚垫。

覆盖面料有织物与真皮版本可选，均可拆卸。

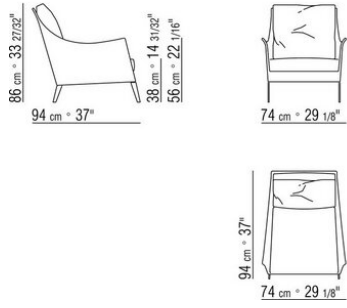
---

Flexform

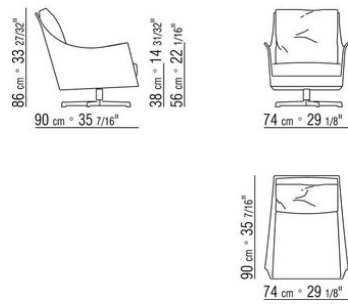
保留在任何时候对其产品进行其认为适当的改进或修改的权利，包括美学性质、技术性质、尺寸和材料等方面，恕不另行通知。

扶手椅

COD. 014N11



COD. 014N01



COD. 014N50

