



ESTE ANTONIO CITTERIO 2017
MESAS DE CENTRO

ESTE | ANTONIO CITTERIO | 2017

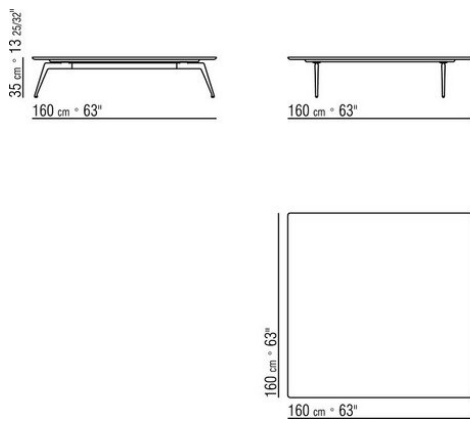
Piano de madera maciza de nogal canaletto en los acabados en bruto, natural, teñido extra; o de madera maciza de fresno en los acabados natural, teñido nogal, teñido teca, teñido wengué, teñido marrón, teñido ébano; o en madera maciza de roble en acabado en bruto. También en la versión lacado blanco, negro, lila, verde abeto, salmón, gris verde, moka, tortora, mostaza, azafrán, borgoña, cian, gris azul, verde musgo y ladrillo. Disponibles también en la versión marmol calacatta oro brillante, calacatta oro mate, blanco carrara brillante, negro marquina brillante,

emperador brillante, emperador mate, emperador light brillante, marrón damasco brillante, marrón damasco mate, gris stardust brillante, gris stardust mate.

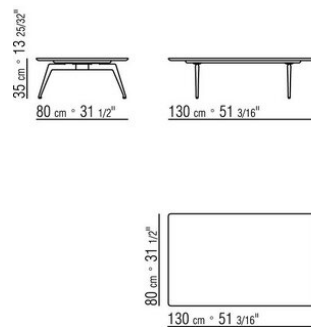
Patas de aluminio fundido a presión en los acabados satinado, cromado, cromo negro, bruñido, antracita brillo, titanio mate 710. Apoyo en el suelo sobre patas de material termoplástico

Mesitas con top de madera h. 33cm, con top de marmol h.35cm

COD. 023572



COD. 023574



COD. 023575

