

**FLEXFORM**



*ANTONIO CITTERIO* **2014**

ДИВАНЫ

---

**FLEXFORM** Spa

Via Einaudi 23/25 20821 Meda (MB) Italy | Tel. +39 0362 3991 | [info@flexform.it](mailto:info@flexform.it) | [www.flexform.it](http://www.flexform.it)

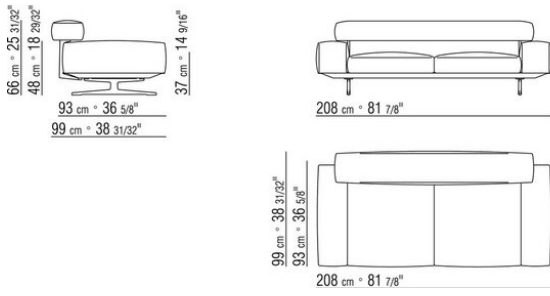
---

| ANTONIO CITTERIO | 2014

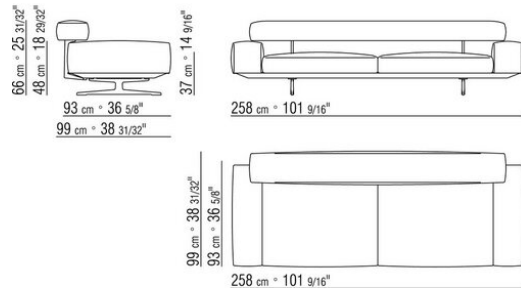
Каркас из металла с кожаной обивкой, цвет: серый (5003), черный (5005), оливковый (5006), красно-коричневый (5008), песочный (5001), табачный (5015), темно-коричневый (5004), черно-коричневый (5013), замша оливковая (6003), замша темно-коричневая (6004), замша черная (6005), замша песочная (6001). С матрасом из полиуретана  
Подушка сиденья из стерилизованного гусиного пуха (сертификат Assopiuma, золотая этикетка) со вставкой из недеформируемого материала

Сиденье и подлокотник из металла и фанеры с наполнителем из пенополиуретана и дакрона.  
Ножки/опора спинки из алюминия, отделка: вороненая, хром, черный хром, сатинированная, гляцевый антрацит, титан матовый 710. С наконечниками из термопластика  
Дополнительные подушки из стерилизованного гусиного пуха (сертификат Assopiuma, золотая этикетка).  
Дополнительные подушки по запросу за дополнительную плату  
Обивка съемная, из ткани или из кожи

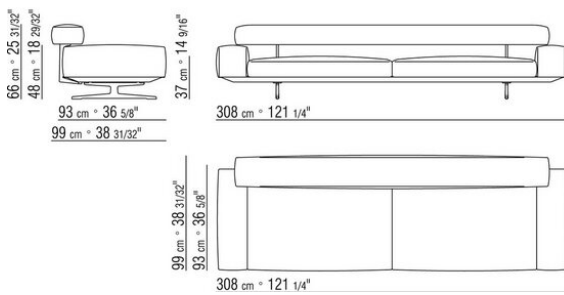
COD. 020602



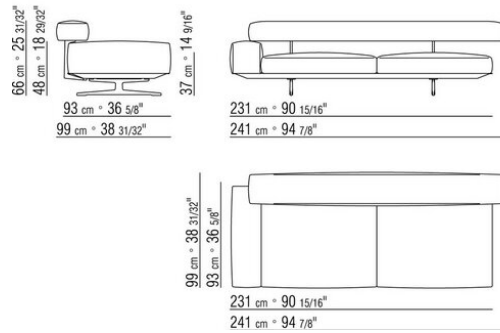
COD. 020603



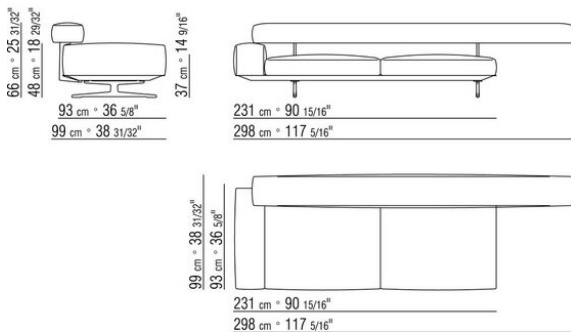
COD. 020604



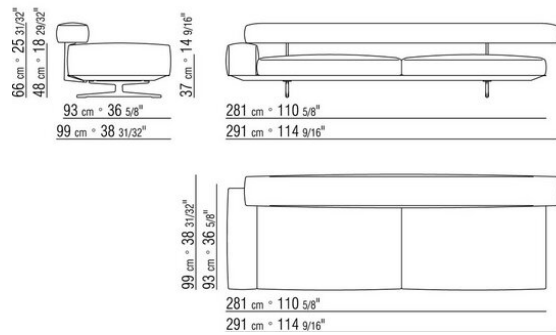
COD. 020607



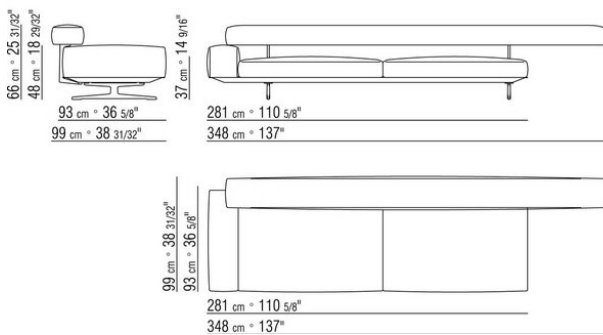
COD. 020609



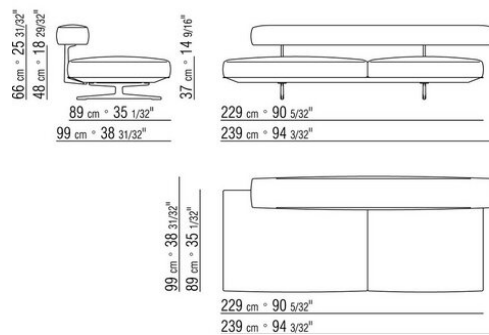
COD. 020611



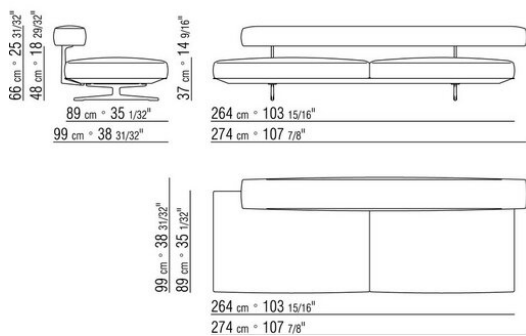
COD. 020613



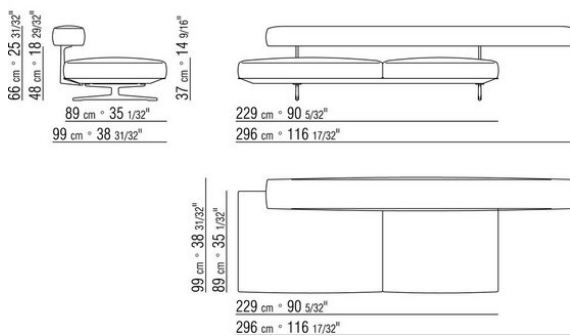
COD. 020615



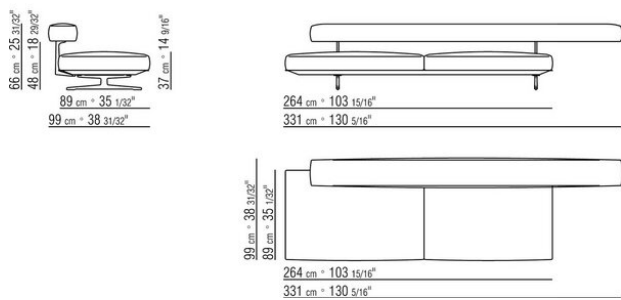
COD. 020619



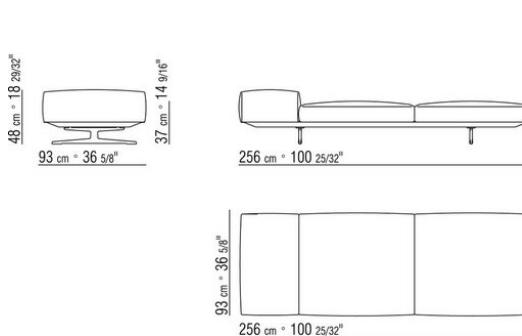
COD. 020617



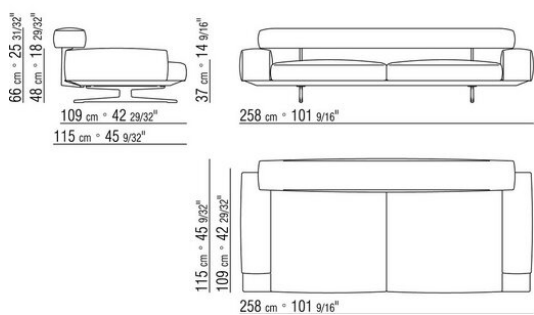
COD. 020621



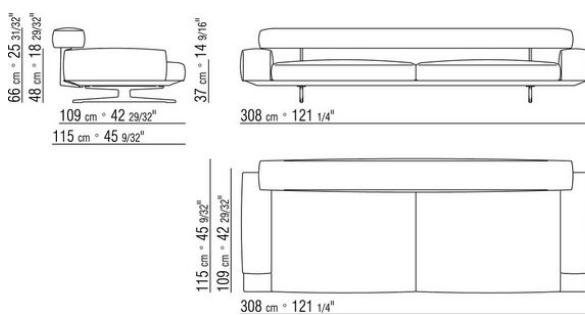
COD. 020658



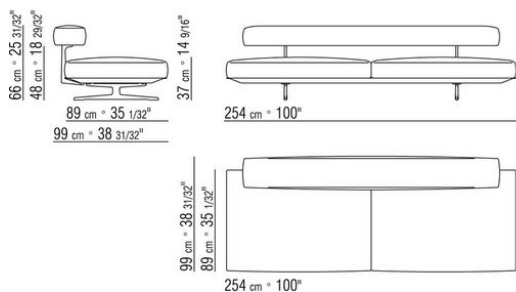
COD. 020633



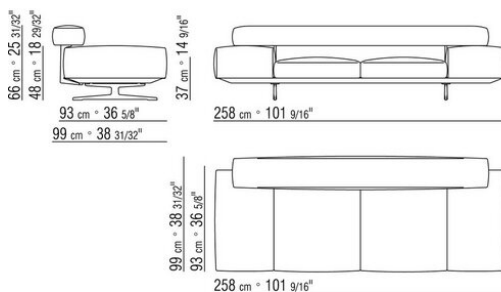
COD. 020634



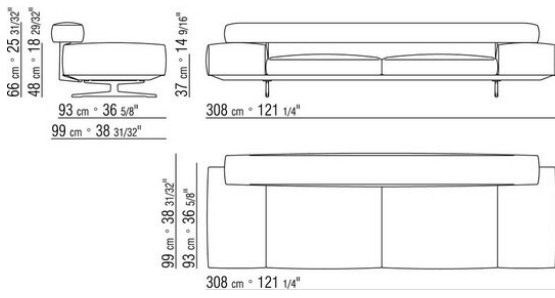
COD. 020640



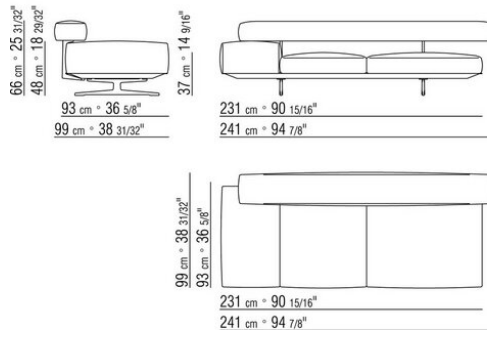
COD. 020643



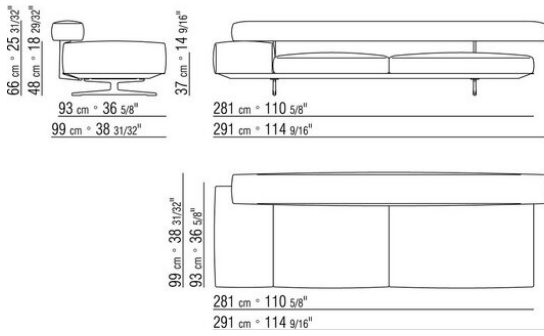
COD. 020644



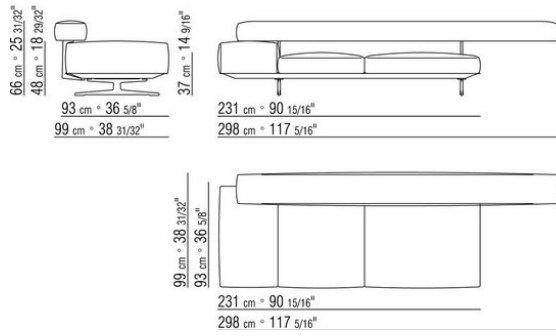
COD. 020647



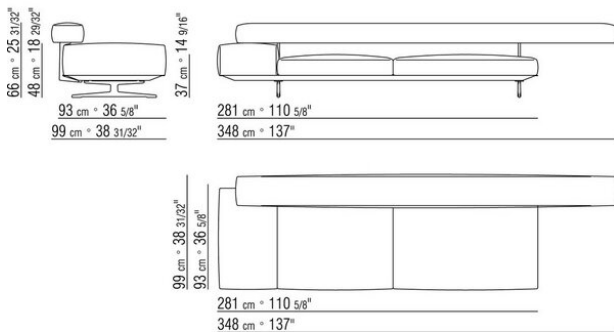
COD. 020651



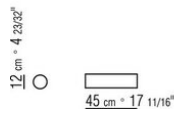
COD. 020649



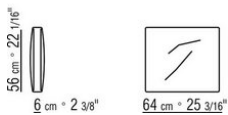
COD. 020653



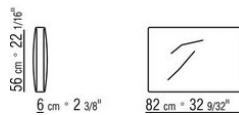
COD. 020697



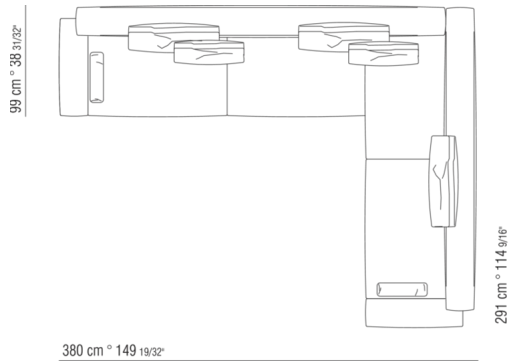
COD. 020698



COD. 020699

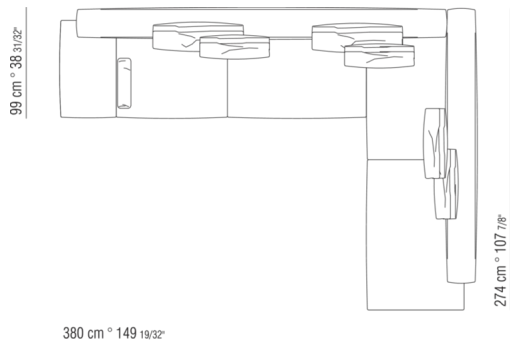


0206ХА



- N.1 COD.020613 - УЗКАЯ ЛЕВАЯ СТОРОНА / УГЛОВОЙ ПОДЛОКОТНИК СМ.348 x99
- N.1 COD.020610 - БОКОВОЙ/УГЛОВОЙ УЗКИЙ ПОДЛОКОТНИК СПРАВА СМ.291 x99
- N.2 COD.020697 - РОЛИК Ø 12 СМ.45 x
- N.2 COD.020698 - ПОДУШКА СМ.64 x56
- N.3 COD.020699 - ПОДУШКА СМ.82 x56

0206ХВ



- N.1 COD.020653 - БОКОВОЙ/УГЛОВОЙ ЛЕВЫЙ ШИРОКИЙ ПОДЛОКОТНИК СМ.348 x99
- N.1 COD.020618 - ТЕРМИНАЛ / ПРАВЫЙ УГОЛ СМ.274 x99
- N.1 COD.020697 - РОЛИК Ø 12 СМ.45 x
- N.4 COD.020698 - ПОДУШКА СМ.64 x56
- N.2 COD.020699 - ПОДУШКА СМ.82 x56