



**GUSCIOALTO** *ANTONIO CITTERIO 2011*  
**POLTRONE**

---

## GUSCIOALTO | ANTONIO CITTERIO | 2011

**Struttura** in poliuretano rigido e poliuretano espanso

**Cuscini seduta** in piuma d'oca sterilizzata (certificata Assopioma, etichetta oro) con inserto in materiale indeformabile

**Cuscino schienale solo per Guscioalto**

**Light** in poliuretano espanso e dacron

**Base** in metallo/alluminio satinata, cromata, brunita, cromato nero, antracite lucido con sistema girevole. Oppure legno massello frassino naturale, tinto noce, tinto teak, tinto wengè, tinto ebano, tinto marrone e legno noce canaletto naturale, tinto extra. Appoggio a terra su puntali in materiale termoplastico

**Cuscino poggiatesta** in piuma d'oca sterilizzata (certificata Assopioma, etichetta oro) con contrappeso in metallo nelle finiture satinato, cromato, cromato nero,

brunito, antracite lucido. Il cuscino poggiatesta è a richiesta con supplemento di prezzo

**Rivestimento** non sfoderabile sia nella versione in tessuto che nella versione in pelle. La scelta del tessuto è da effettuarsi previa verifica della possibilità di utilizzo

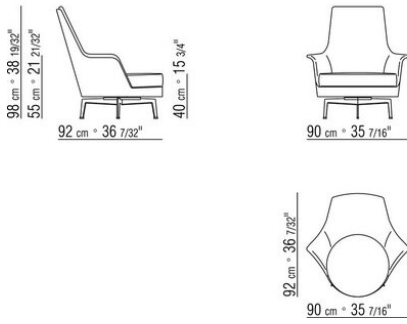
**Profilo rivestimento solo per Guscioalto**

**Light** la confezione prevede un profilo in gros grain che può essere realizzato in tutti i colori della cartella campioni. Per rivestimento in pelle il profilo è realizzato nella stessa pelle

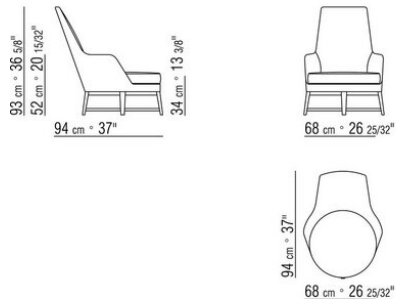
**Profilo rivestimento solo per Guscioalto**

**Light** la confezione prevede un profilo in gros grain che può essere realizzato in tutti i colori della cartella campioni. Per rivestimento in pelle il profilo è realizzato nella stessa pelle

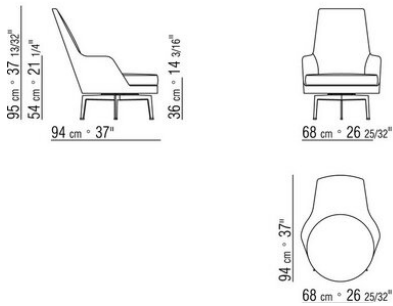
COD. 015M21



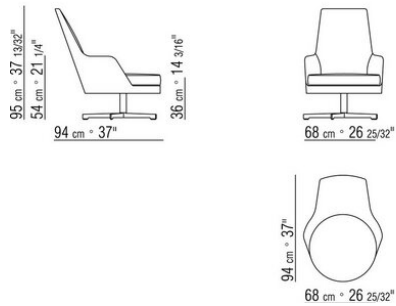
COD. 015M31



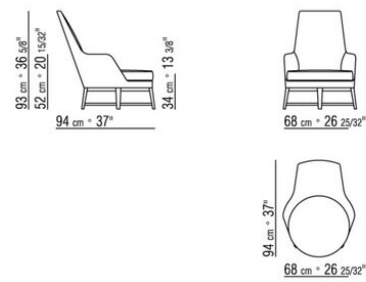
COD. 015M41



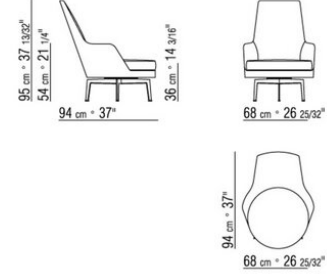
COD. 015M42



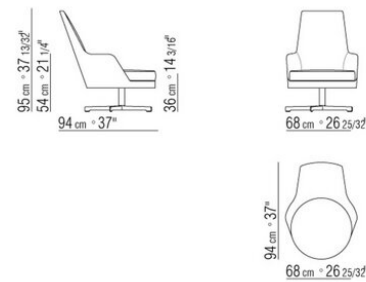
COD. 015M13



COD. 015M11



COD. 015M12



COD. 015M99

