

PICO OUTDOOR *DESIGN CENTER 2020*
MESAS DE CENTRO

PICO OUTDOOR | DESIGN CENTER | 2020

MESITA

Estructura de aluminio pintada al horno con polvos epoxídicos en los colores blanco 100, rojo vino 405, verde caqui 705, bruñido, titanio mate 710, gris o en el acabado lacado texturizado disponible en los colores arena 310, verde salvia 330, ladrillo 320, blanco 300, terracota 325, verde bosque 335, carbón 350.

Tablero elevado de madera maciza en iroko en los acabados natural, barnizado gris, lacado blanco y barnizado marrón. Tirantes y tornillos en acero inoxidable 316, espaciadores en zamak fundido a presión pintados al horno con polvos epoxídicos en acabado transparente; o en piedra en las variedades de Lava, Pórfido, Cardoso y Beola plateada. Para la piedra se ha

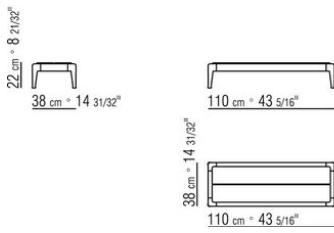
diseñado un panel de madera multicapa barnizada.

Tablero empotrado de lamas de madera maciza en iroko en los acabados natural, barnizado gris, barnizado marrón o lacado blanco.

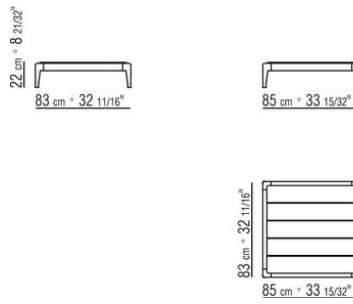
Patas de aluminio fundido a presión pintadas al horno con polvos epoxídicos en los colores blanco 100, rojo vino 405, verde caqui 705, bruñido, titanio mate 710, gris o en el acabado lacado texturizado disponible en los colores arena 310, verde salvia 330, ladrillo 320, blanco 300, terracota 325, verde bosque 335, carbón 350. Apoyo en el suelo sobre patas de material termoplástico

Cubierta en material impermeable, la cubierta se proporciona bajo pedido con recargo en el precio

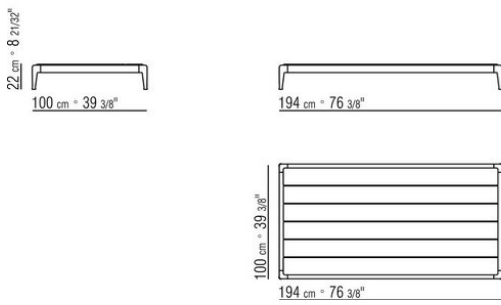
COD. 0283F1



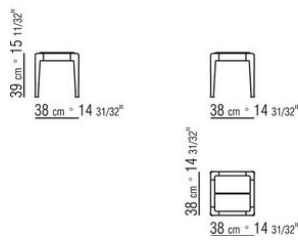
COD. 0283F2



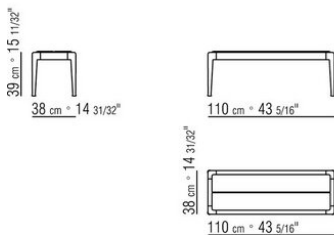
COD. 0283F3



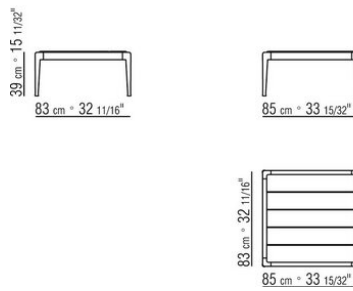
COD. 0283F4



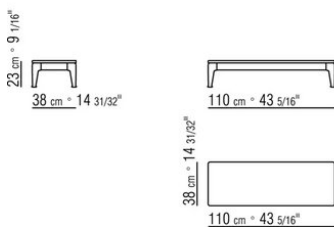
COD. 0283F5



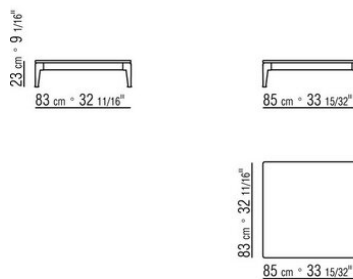
COD. 0283F6



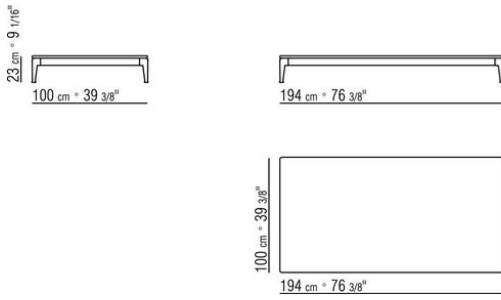
COD. 0283H1



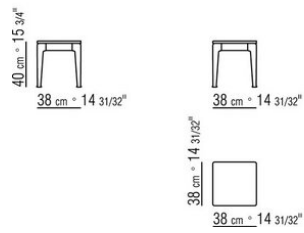
COD. 0283H2



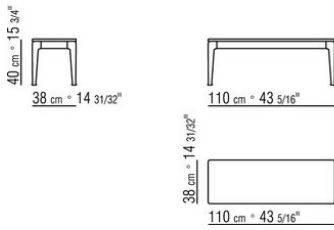
COD. 0283H3



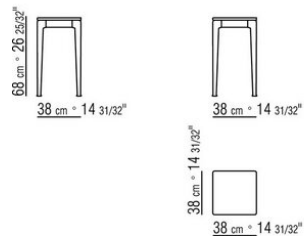
COD. 0283H4



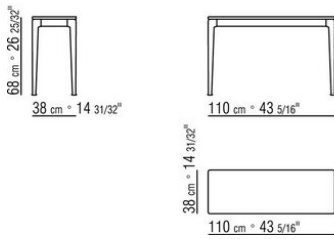
COD. 0283H5



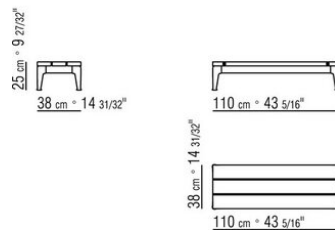
COD. 0283H8



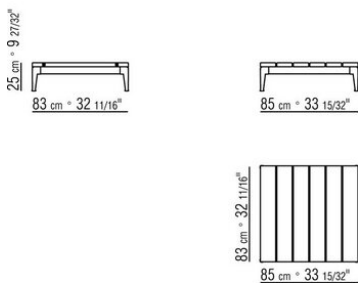
COD. 0283H9



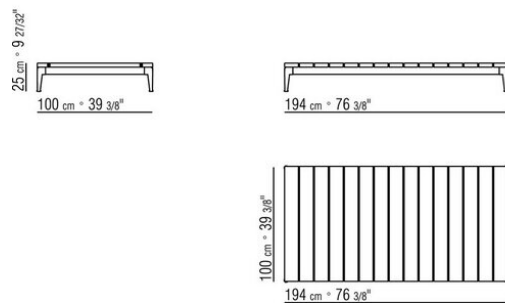
COD. 0283K1



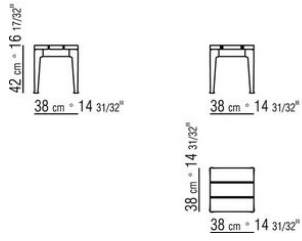
COD. 0283K2



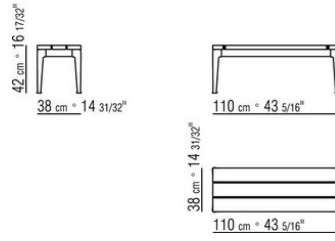
COD. 0283K3



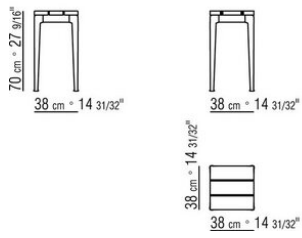
COD. 0283K4



COD. 0283K5



COD. 0283K8



COD. 0283K9

