

ANTONIO CITTERIO **2009**

茶几

| ANTONIO CITTERIO | 2009

茶几/墙边桌/桌子/可延长桌子

结构采用金属材质，表面处理有磨砂、镀铬、磨光、黑铬、亮面无烟煤色。与地面接触的脚垫为热塑性材料

桌面采用本色卡纳莱托胡桃实木，超级色卡纳莱托胡桃木；或者天然白蜡木版本，有天然色、胡桃木色、柚木色、鸡翅木色、乌木色、棕色可选；或可提供喷漆版本，颜色有白色、黑色、淡紫色、松绿色、鲑鱼粉、灰绿色、摩卡色、斑鸠色、芥末色、藏红花色、勃艮第酒色、辛烷色、蓝灰色、苔绿色和砖红色。桌面还有大理石版本，包括：高光卡拉拉大理石、高光卡拉卡塔金色大理石、哑光卡拉卡塔金色大石、高光金峰大理石、哑光金峰大理石、高光浅金峰大理石、高光Marquinia大理石、高光星尘灰色、哑光星尘灰色、高光锦缎棕色和哑光锦缎棕色。

货号“14X50-14X51-14X66”不具备大理石版本

货号“14X77-14X78”不具备漆面版本

货号“14X73-14X70-14X71-14X72-

14X74”的桌面版本只有卡纳莱托胡桃木、超级卡纳莱托胡桃木，或白蜡木版本，表面处理有天然色、胡桃木色、柚木色、鸡翅木色、乌木色、棕色

货号“14X84-14X86”只有大理石桌面的版本

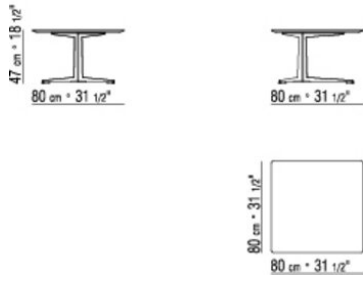
货号“14X88”桌面镶贴卡纳莱托胡桃木，颜色有天然色和超级色；或者镶贴白蜡木的版本，有天然色、胡桃木色、柚木色、鸡翅木色、乌木色、棕色可选；或可提供喷漆版本，颜色有白色、黑色、淡紫色、松绿色、鲑鱼粉、灰绿色、摩卡色、斑鸠色、芥末色、藏红花色、勃艮第酒色、辛烷色、蓝灰色、苔绿色和砖红色。桌面还有大理石版本，包括：高光卡拉拉大理石、高光卡拉卡塔金色大理石、哑光卡拉卡塔金色大石、高光金峰大理石、哑光金峰大理石、高光浅金峰大理石、高光Marquinia大理石、高光星尘灰色、哑光星尘灰色、高光锦缎棕色和哑光锦缎棕色。

Flexform

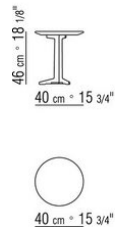
保留在任何时候对其产品进行其认为适当的改进或修改的权利，包括美学性质、技术性质、尺寸和材料等方面，恕不另行通知。

茶几

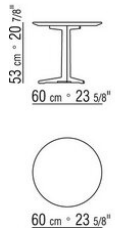
COD. 014X50



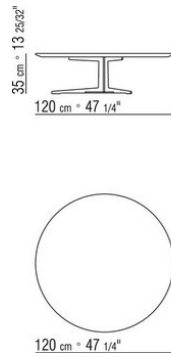
COD. 014X60



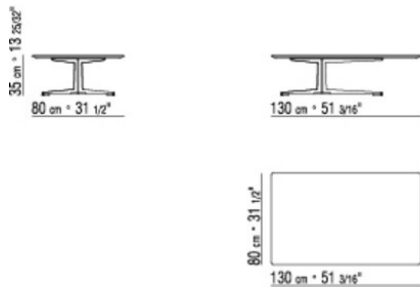
COD. 014X61



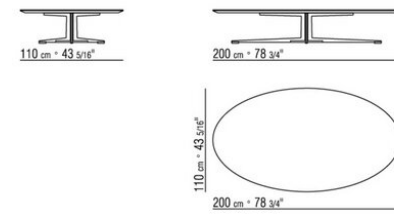
COD. 014X62



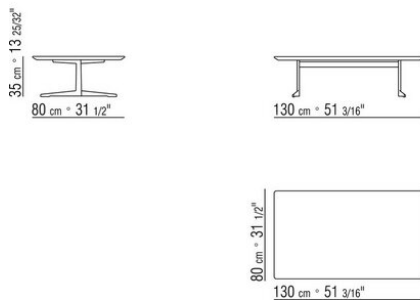
COD. 014X51



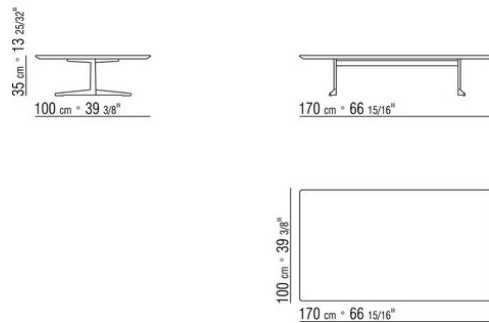
COD. 014X69



COD. 014X64



COD. 014X65



COD. 014X66

