



ANTONIO CITTERIO **2020**

躺椅

| ANTONIO CITTERIO | 2020

躺椅

结构采用环氧粉末烤漆铝，颜色有白色100、酒红色405、卡其绿705、磨光、亮面灰色715；或者压纹漆面，颜色有白色300、沙色310、砖红色320、草绿色330、陶土色325、森林绿335、木炭色350；表面覆盖防水弹力带，颜色有沙色9001、灰色9003、无烟煤色9005、黑色9009。

靠背可倾斜，采用大绿柄桑实木，表面处理有天然、灰色、棕色。靠背倾斜系统采用电抛光不锈钢316，齿条为灰色热塑性材料

坐垫和靠垫采用聚酯纤维，并加入了密度均匀的不变形材料，表面覆盖防水织物。支脚采用环氧粉末烤漆压铸铝，颜色有白色100、酒红色405、卡其绿705、磨光、

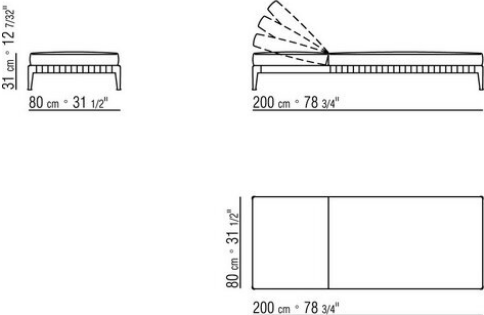
亮面灰色715；或者压纹漆面，颜色有白色300、沙色310、砖红色320、草绿色330、陶土色325、森林绿335、木炭色350。与地面接触脚垫为热塑性材料
轮子采用环氧粉末烤漆压铸铝，颜色有白色100、酒红色405、卡其绿705、磨光、亮面灰色715；或者压纹漆面，颜色有白色300、沙色310、砖红色320、草绿色330、陶土色325、森林绿335、木炭色350
使用灰色热塑性材料的型材
坐垫覆盖面料为可拆卸布艺
覆盖面料配罗缎镶边，可选用样品卡中的所有颜色
套子采用防水材料，根据需求提供，价格另计

Flexform

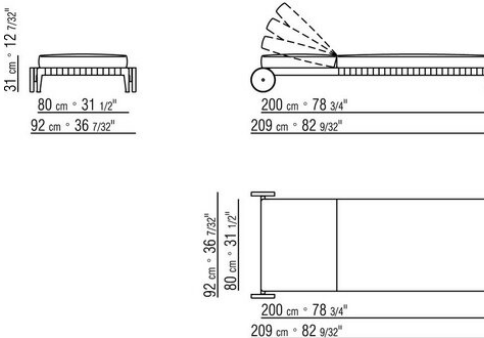
保留在任何时候对其产品进行其认为适当的改进或修改的权利，包括美学性质、技术性质、尺寸和材料等方面，恕不另行通知。

躺椅

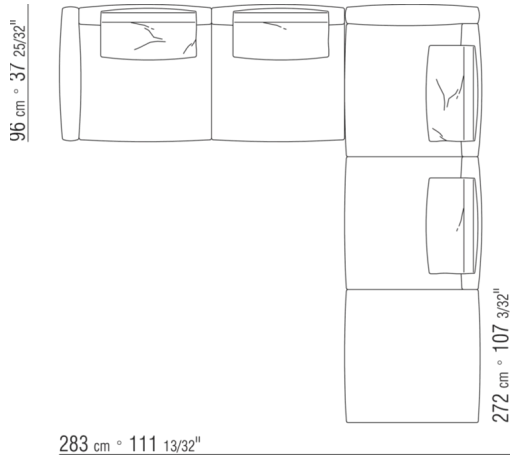
COD. 0274G8



COD. 0274G9

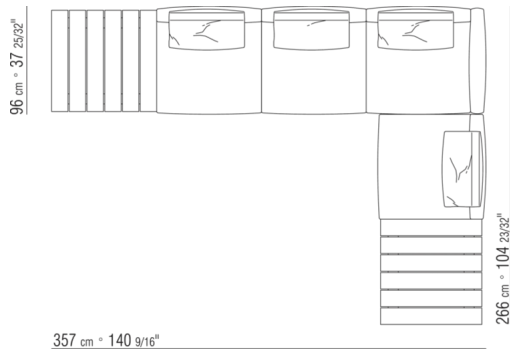


0274XA



N.1 COD.0274B3 - 左侧边 CM.187 x96
N.1 COD.0274C7 - 终端侧边左 CM.272 x96

0274XB



N.1 COD.0274D8 - 带木茶几的右终端元件 CM.170 x96
N.1 COD.0274B2 - 右侧边 CM.187 x96
N.1 COD.0274D9 - 带木茶几的左终端元件 CM.170 x96