



**EVERGREEN ANTONIO CITTERIO 2012**  
**CHAISELONGUES/DORMEUSE**

---

## EVERGREEN | ANTONIO CITTERIO | 2012

**Sitzgestell** Metallrahmen mit dünner Polyurethanpolsterung mit Kernleder bezogen in den Farben: grau (5003), testa di moro dunkelbraun (5004), testa di moro extra dunkelbraun (5013), schwarz (5005), olivgrün (5006), bulgaren rot (5008), sand (5001), tabak (5015). Wildleder: testa di moro dunkelbraun (6004), schwarz (6005), olivgrau (6003), sand (6001).

**Armlehnen und Rückenlehne:** aus Metall mit Polsterung aus Pu-Formteil mit Schutzbezug aus Stoff.

**Sitzkissen:** Füllung aus sterilisierten Gänsedaunen (zertifiziert Assopiuma, "Goldenes Etikett") mit Kern aus

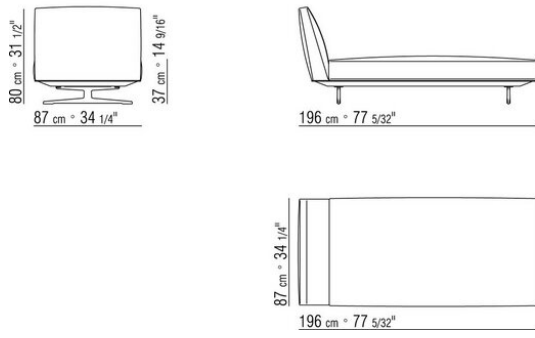
formbeständigem Material mit differenzierter Dichte.

**Rückenkissen:** Füllung aus sterilisierten Gänsedaunen (zertifiziert Assopiuma, "Goldenes Etikett"). Die Rückenkissen sind auf Anfrage gegen Aufpreis erhältlich.

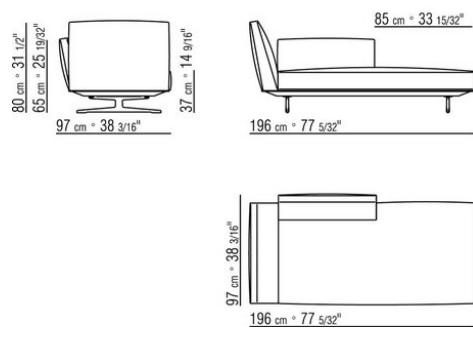
**Beine:** aus Aluminiumguss in den Ausführungen bronze 820, satiniert, verchromt, chrom schwarz, brüniert, anthrazit glänzend, Titan matt 710. Beine mit Kunststoffgleitern.

**Bezug:** Stoffbezug oder Lederbezug, beide Versionen abziehbar.

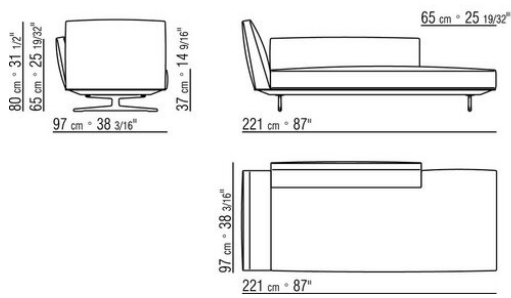
COD. 015R29



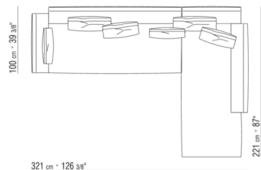
COD. 015R31



COD. 015R33

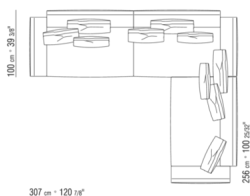


015RXA



- N.1 COD.015R15 - ENDELEMENT L CM.221 x100
- N.2 COD.015R97 - KISSEN CM.54 x24
- N.2 COD.015R99 - KISSEN CM.52 x48
- N.1 COD.015R23 - LANGE ECKE L CM.221 x100
- N.2 COD.015R98 - KISSEN CM.63 x55

015RXB



- N.1 COD.015R05 - SOFA CM.307 x100
- N.3 COD.015R97 - KISSEN CM.54 x24
- N.4 COD.015R99 - KISSEN CM.52 x48
- N.1 COD.015R10 - ENDELEMENT R CM.156 x100
- N.3 COD.015R98 - KISSEN CM.63 x55

- 
- N.1 COD.015R67 - ENDELEMENT L / NIEDRIGE ARMLEHNE CM.278 x100
  - N.1 COD.015R60 - ENDELEMENT R / NIEDRIGE ARMLEHNE CM.153 x100
  - N.1 COD.015R50 - HOCKER CM.170 x87
  - N.3 COD.015R98 - KISSEN CM.63 x55
  - N.4 COD.015R99 - KISSEN CM.52 x48
  - N.1 COD.015R97 - KISSEN CM.54 x24
-

N.1 COD.015R33 - OTTOMANE L CM.97 x221

N.1 COD.015R65 - ENDELEMENT L / NIEDRIGE ARMLEHNE  
CM.218 x100

N.2 COD.015R98 - KISSEN CM.63 x55

N.3 COD.015R99 - KISSEN CM.52 x48

N.2 COD.015R97 - KISSEN CM.54 x24