



ANTONIO CITTERIO **2022**

沙发

| ANTONIO CITTERIO | 2022

沙发

结构采用卡纳莱托胡桃实木，表面处理有天然色、超级色，或者白蜡木版本的天然色、胡桃木色、柚木色、鸡翅木色、乌木色、棕色，框架为环氧粉末烤漆铁质，无烟煤色弹力带支撑。

用拧成麻花状的河草手工编织，或用皮绳编织而成，颜色有：黑色、深棕色、烟草色、自然色、橄榄绿、灰色、保加利亚红。

坐垫采用聚酯纤维，内嵌密度变化的不变形材料。

靠垫采用聚酯纤维。

可选抱枕采用聚酯纤维。可根据要求提供，价格另计。

支脚采用压铸锌合金，表面处理有磨砂、镀铬、磨光、黑铬、亮面无烟煤色。支脚配有热塑材料脚垫。

坐垫/靠垫覆盖面料有织物与真皮版本可选，均可拆卸。

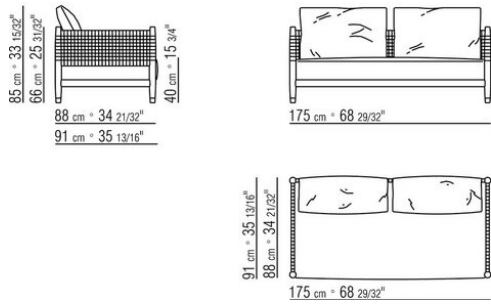
面料镶边配罗缎镶边，可选用样品卡中的所有颜色。

Flexform

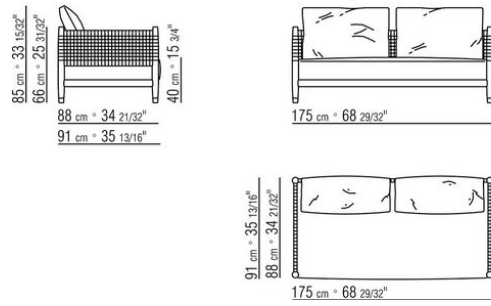
保留在任何时候对其产品进行其认为适当的改进或修改的权利，包括美学性质、技术性质、尺寸和材料等方面，恕不另行通知。

直排沙发

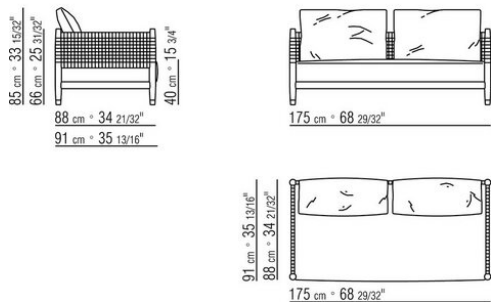
COD. 029503



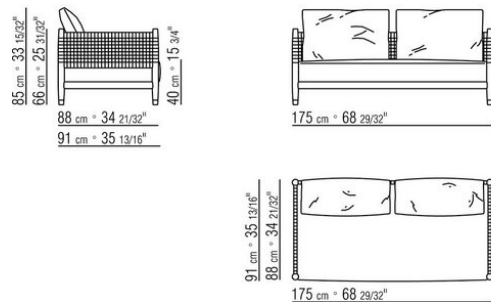
COD. 029506



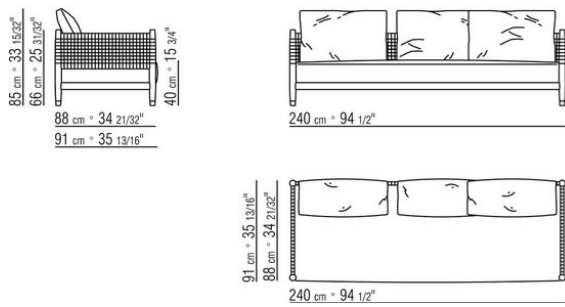
COD. 029513



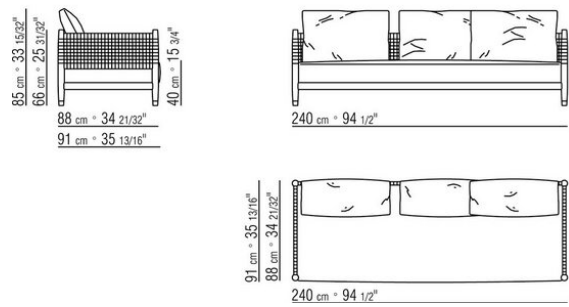
COD. 029516



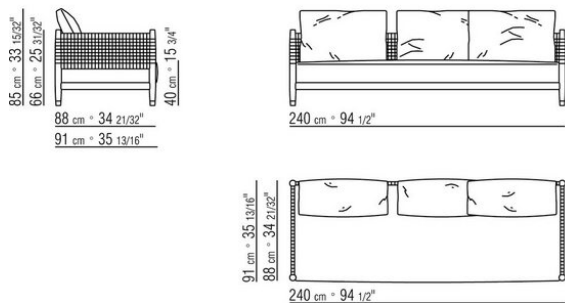
COD. 029504



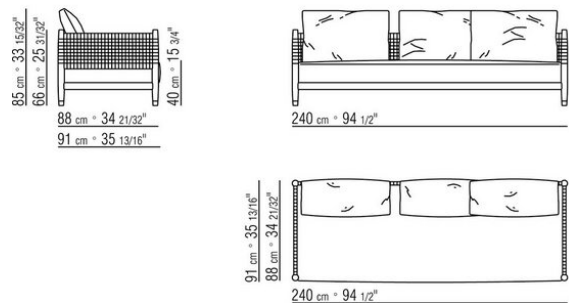
COD. 029507



COD. 029514

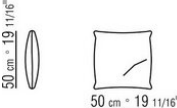
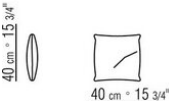


COD. 029517



COD. 029597

COD. 029598



COD. 029599

