

# Kress

# Commercial



CyberCabinet	EN	P02
CyberCabinet	ES	P17
CyberCabinet	F	P32
KAC929 KAC929.X		

# TABLE OF CONTENTS

Introduction.....	2
Component List.....	3
Assembly & Operation.....	5
General layout inside the CyberCabinet.....	15
Technical Data.....	16

## INTRODUCTION

Dear Customer,

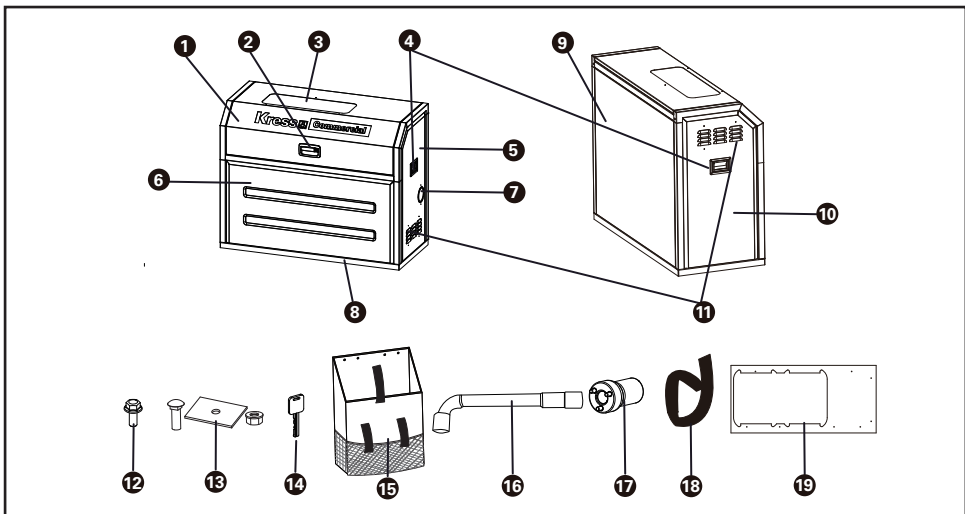
Thank you for buying this Kress Commercial product. We are dedicated to developing high quality products to meet your commercial landscaping requirements.

The Kress brand is synonymous with premium quality service. Over the years of your product's life, if you have any questions or concerns about your product, please contact your dealer or our Customer Service Team for assistance.

We are confident you will enjoy working with your Kress product for years to come.

## INTENDED USE

The product is intended for protecting the CyberTank and related products from inclement weather, accidental contact and theft.



## COMPONENT LIST

1.	TOP FRAME & DOOR
2.	PANEL LOCK
3.	OBSERVATION WINDOW
4.	SIDE HANDLES
5.	RIGHT PANEL
6.	FRONT PANEL
7.	CABLE OUTLET
8.	BASE FRAME
9.	BACK PANEL
10.	LEFT PANEL
11.	ADJUSTABLE AIR VENT

## ACCESSORY LIST

	Description	Quantity
12.	Hex Flange Bolt (M5x12) (For securing the panels and the top frame & door)	23
13.	Carriage Bolt (3/8-16 x 4") + Spacer + Nut (For securing the base frame)	6
14.	Key	2
15.	Bag	1
16.	Socket Wrench (For assembling or removing the hex flange bolts)	1

17.	Customized socket (For assembling or removing the nuts)	1
18.	Cable Tie	7
19.	Base Outline	1
20.	CyberTank Warming kit*	1

\* Not all the accessories illustrated or described are included in standard delivery.






**WARNING:** This product can expose you to chemicals including lead and Di(2- ethylhexyl) phthalate (DEHP) which are known to the State of California to cause cancer and birth defects or other reproductive harm. For more information go to [www.P65Warnings.ca.gov](http://www.P65Warnings.ca.gov).

## SAFETY WARNINGS

1. Look for a flat and solid surface free from potholes or debris, and place the product on it securely.
2. During rainy or snowy weather, make sure to keep the door closed at all times.
3. In excessively hot and sunny conditions, open both the air vent and the door for better heat dissipation.
4. Do not use the product after consuming alcohol or if you feel unwell.
5. Avoid using this product during thunderstorms or lightning.
6. Do not use the product for purposes other than its intended use.
7. It is recommended to wear gloves and non-slip shoes when operating this product.
8. Remember to wash your hands once all work is completed.

## SYMBOLS

	To reduce the risk of injury, user must read instruction manual
	Mind your head
	Be careful not to pinch your hands

# ASSEMBLY AND OPERATION

## • INSTALLING YOUR CYBERCABINET

### STEP 1

If your CyberTank has already been installed in the preferred location.

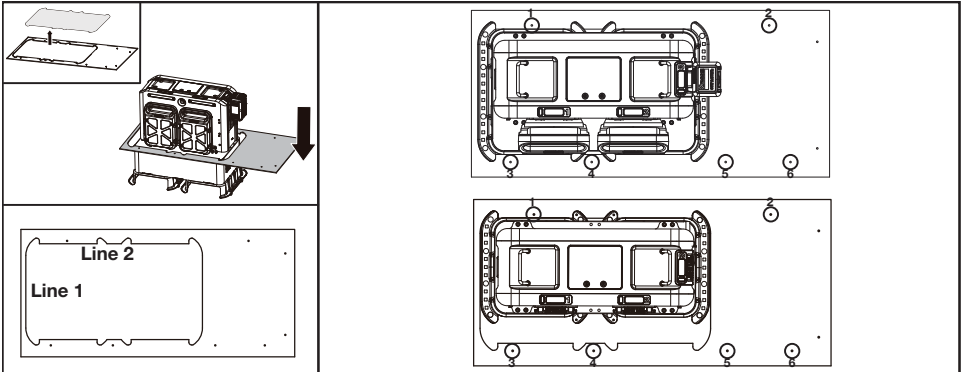
- Remove the protective guards of CyberTank. If the rain protection cover is installed, remove it first.
- Determine the CyberCabinet's installation position based on the location of your CyberTank either in your truck bed or trailer.
- Place the cabinet base outline on the outside of your CyberTank.

**NOTE:** The line 1 and line 2 of the base outline should fit closely with the CyberTank mounting brackets.

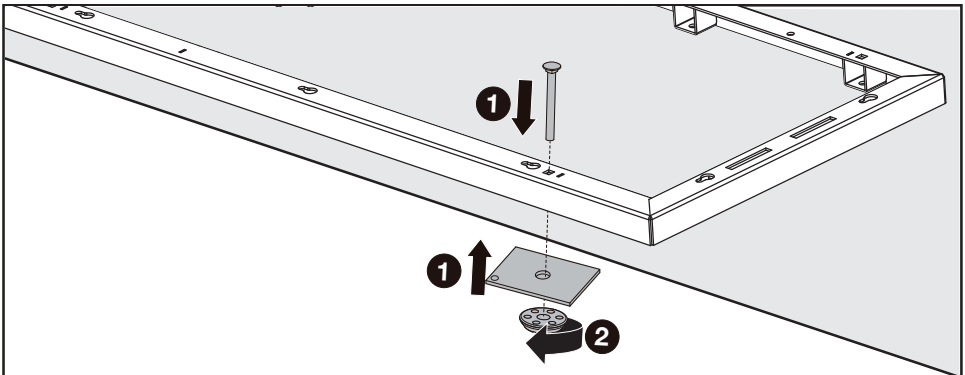
**NOTE:** Please place the base outline in the correct direction. Do not confuse the front and back of the base outline. Please pay attention to the printing on the base outline.

- Drill the mounting holes (1/2" / 13 mm) into the truck or trailer as it shows on the base outline.

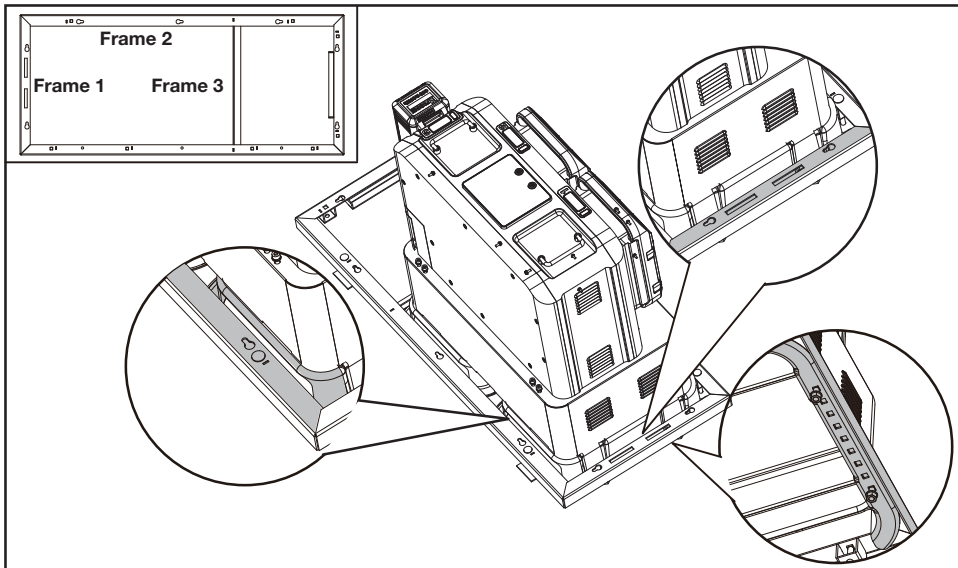
**NOTE:** See the following figure for the recommended drilling position of mounting holes. The recommended drilling position is for reference only which can be adjusted according to the actual situation.



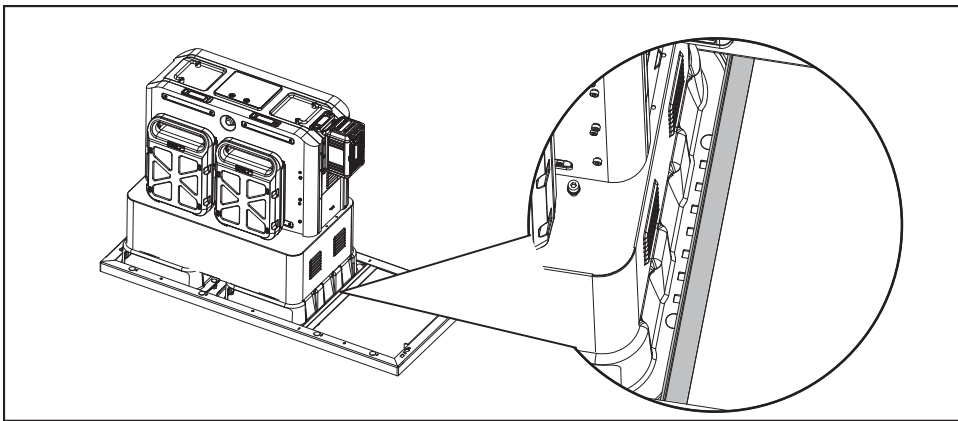
- Place the base frame according to the position of the mounting holes. Fix the base frame with carriage bolts and nuts.



**NOTE:**The frame 1 and frame 2 should fit closely with the CyberTank mounting bracket. (The base frame needs to be overlapped with the CyberTank mounting bracket)  
There must be a certain gap between frame 3 and CyberTank.



EN



**If your CyberTank has NOT been installed**

- Read CyberTank installation guide
- Install the CyberTank

**NOTE:** Do not assemble the protective guards of CyberTank. For detailed information of CyberTank installation, please refer to CyberTank installation guide.

- Determine the CyberCabinet's installation position based on the location of your CyberTank either in your truck bed or trailer.

- Place the cabinet base outline on the outside of your CyberTank.

**NOTE:** The line 1 and line 2 of the base outline should fit closely with the CyberTank mounting brackets.

**NOTE:** Please place the base in the correct direction. Do not confuse the front and back of the base outline.

- Drill the mounting holes (1/2" / 13 mm) into the truck or trailer as it shows on the base outline.

**NOTE:** See the above figures for the recommended drilling position of mounting holes.

- Place the base frame in the position shown in the figure above. Fix the base frame with carriage bolts and nuts.

## STEP 2

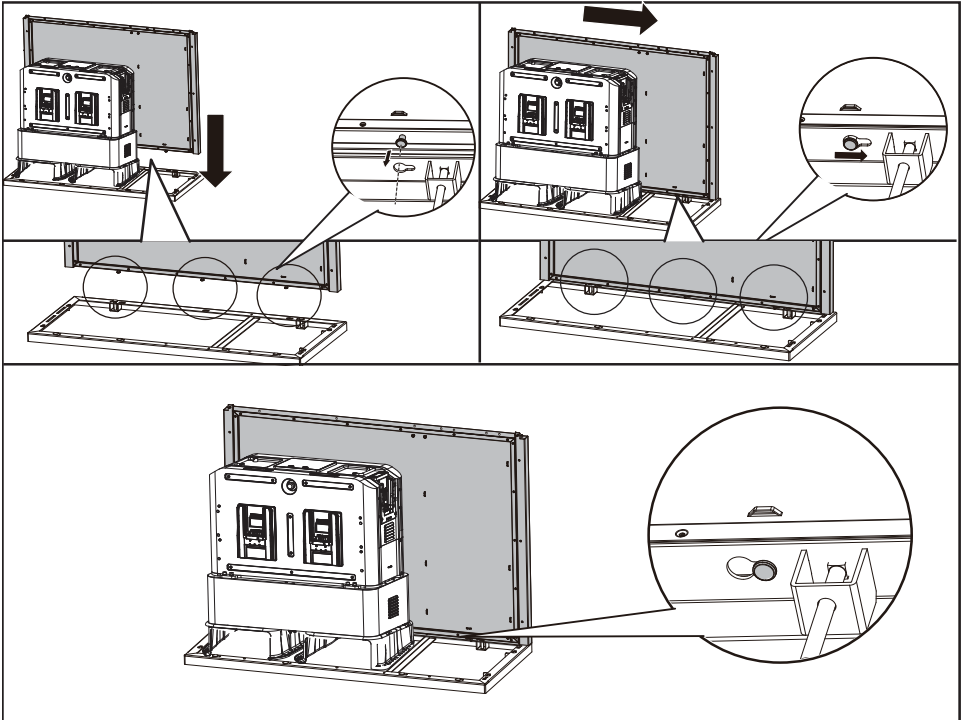
Assemble the warming kit with the CyberTank (if required).

When CyberTank is connected with AC cable and it is too cold for CyberTank to charge, the warming kit will start to warm it up until CyberTank returns to normal status. The LED display of CyberTank will show the status of warming up.

For detailed information of CyberTank warming kit, please refer to CyberTank warming kit instruction manual.

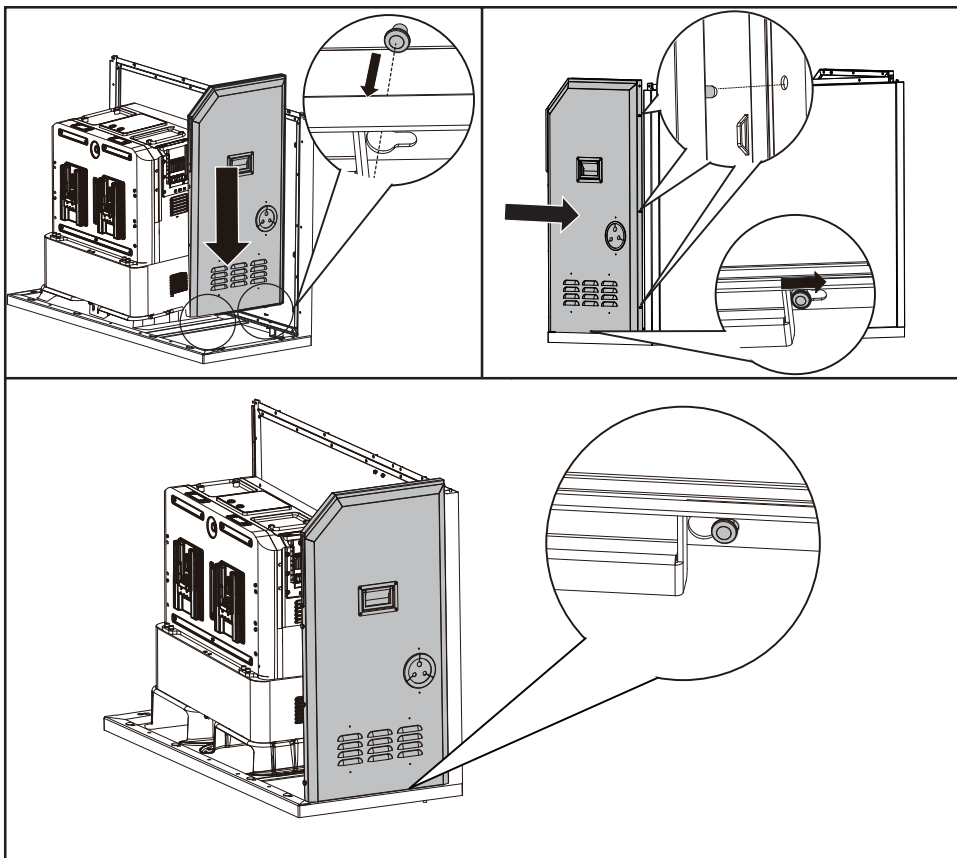
## STEP 3

Assemble the back panel with the base frame



## STEP 4

Assemble the right panel.



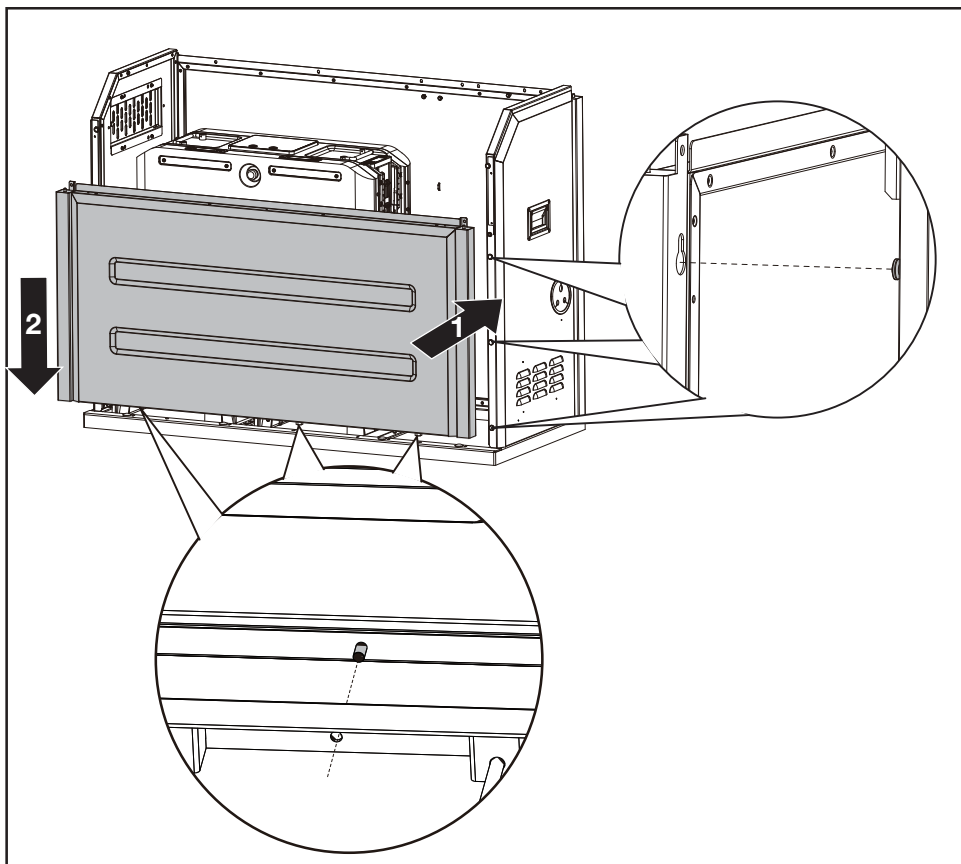
## STEP 5

Assemble the left panel in the same way as the right panel.



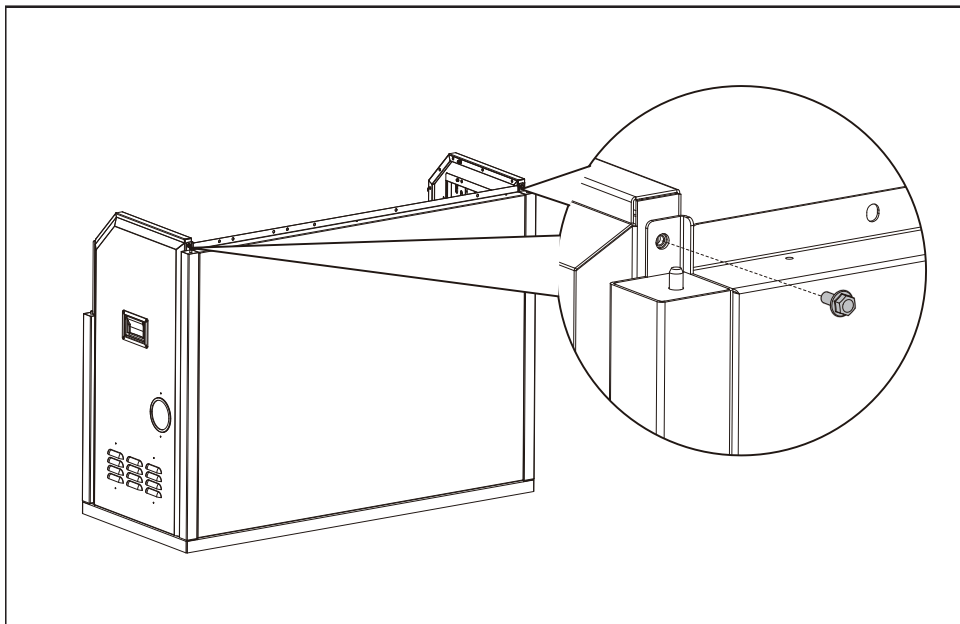
## STEP 6

Assemble the front panel.

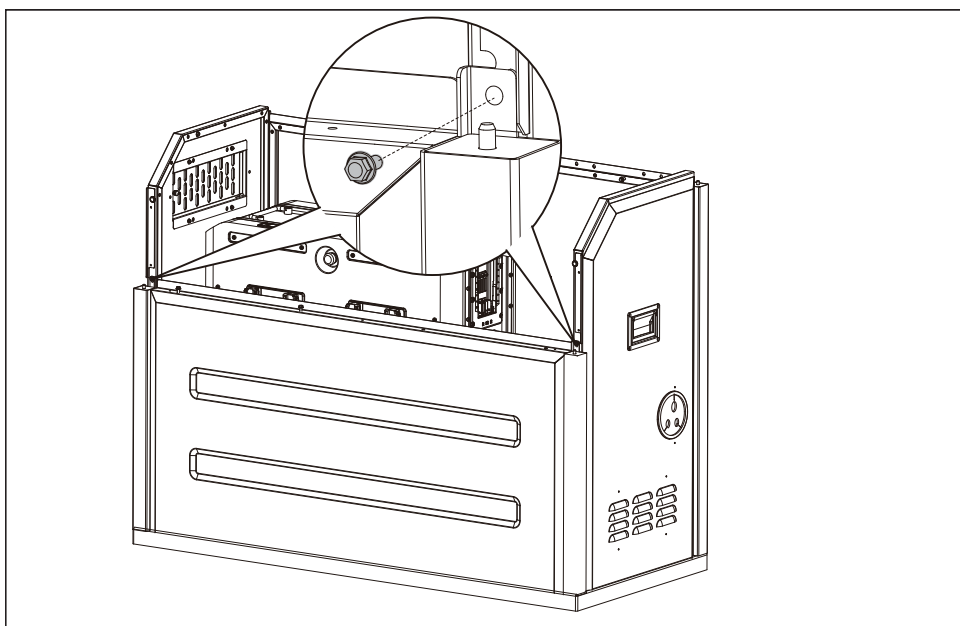


## STEP 7

Secure the right panel and the left panel with hex flange bolts.

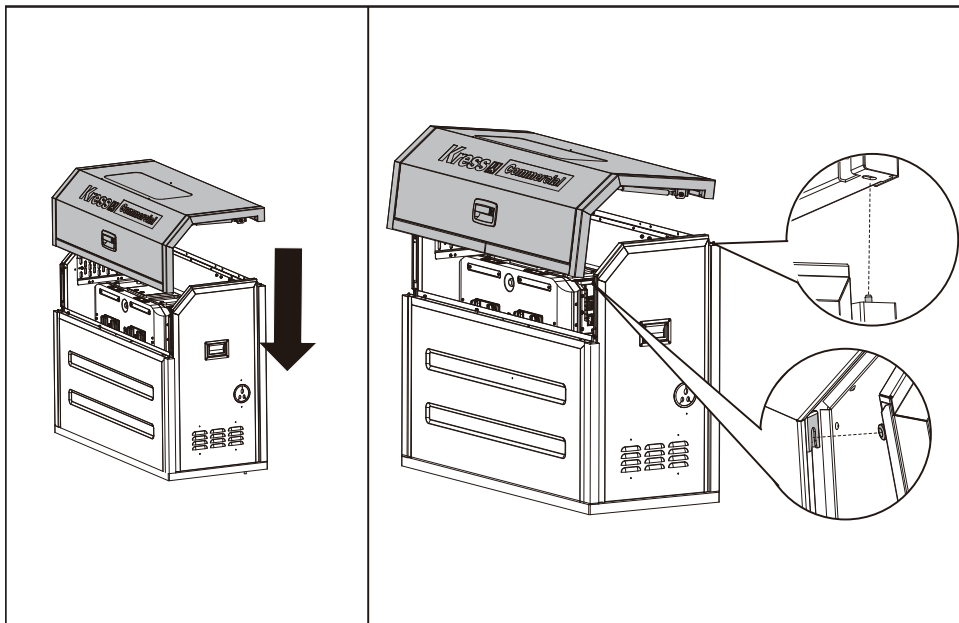


Secure the front panel with hex flange bolts.



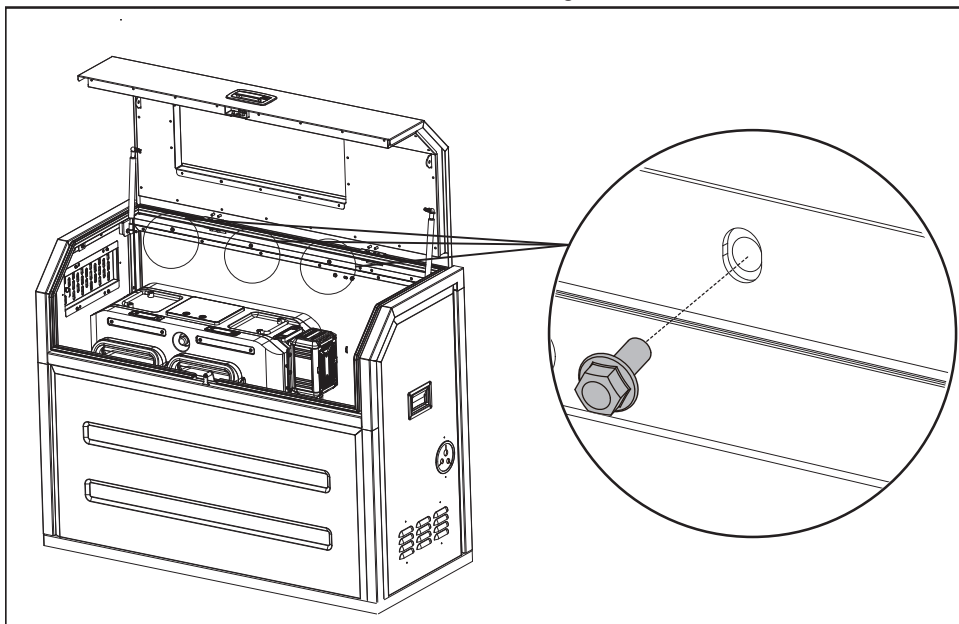
## STEP 8

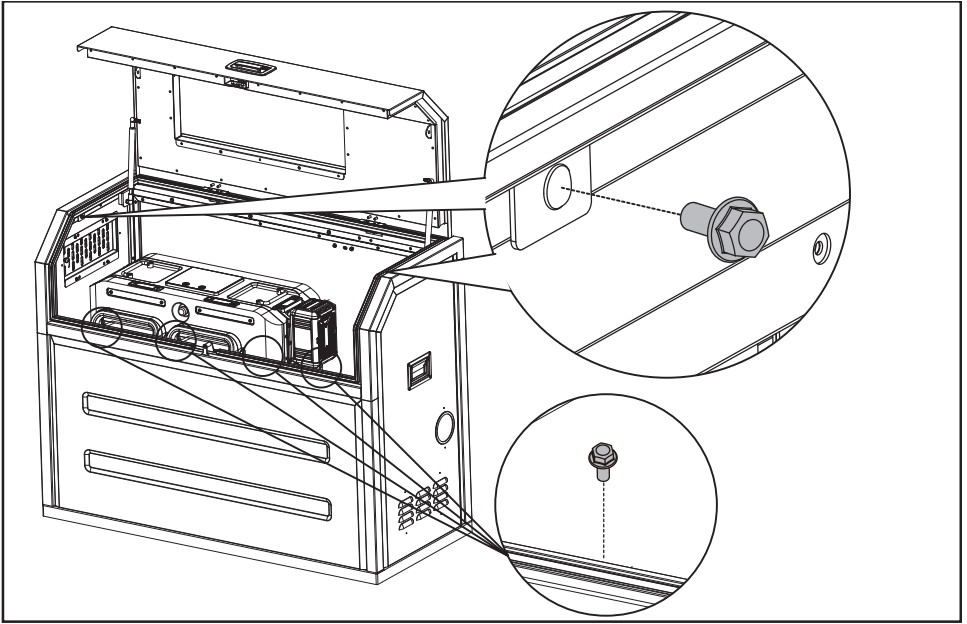
Assemble the top frame & door.



EN

Open the door and secure the top frame & door with hex flange bolts.

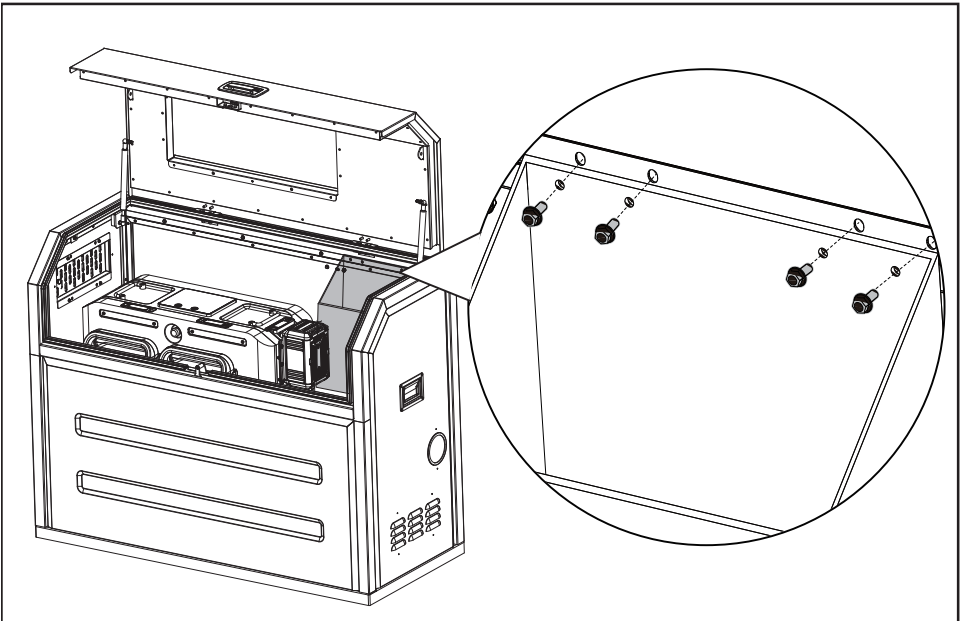




EN

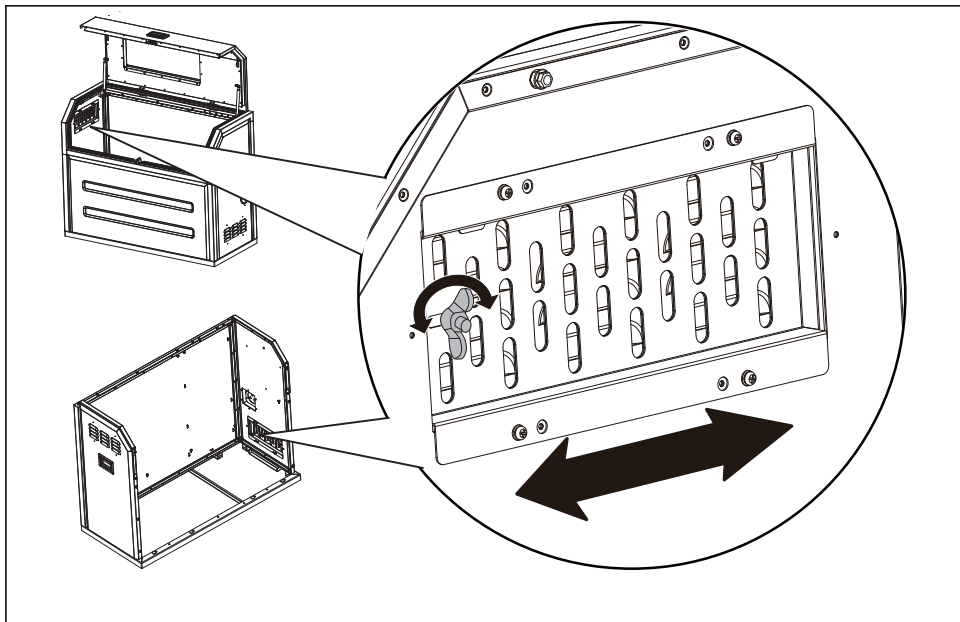
**STEP 9**

Assemble the bag

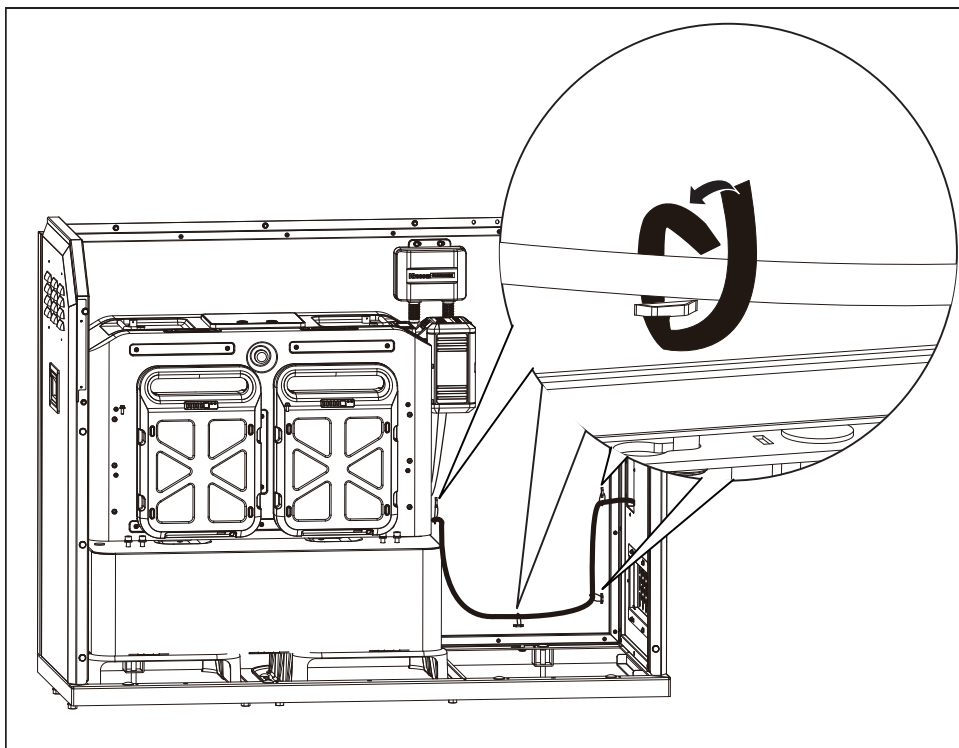


## OPEN/CLOSE THE AIR VENT

Open the air vent when the temperature is too high.

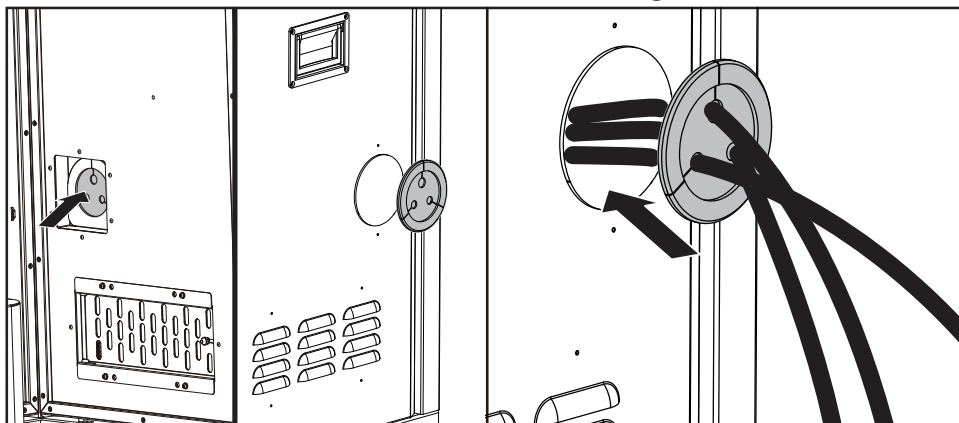


## Secure the cables with cable ties

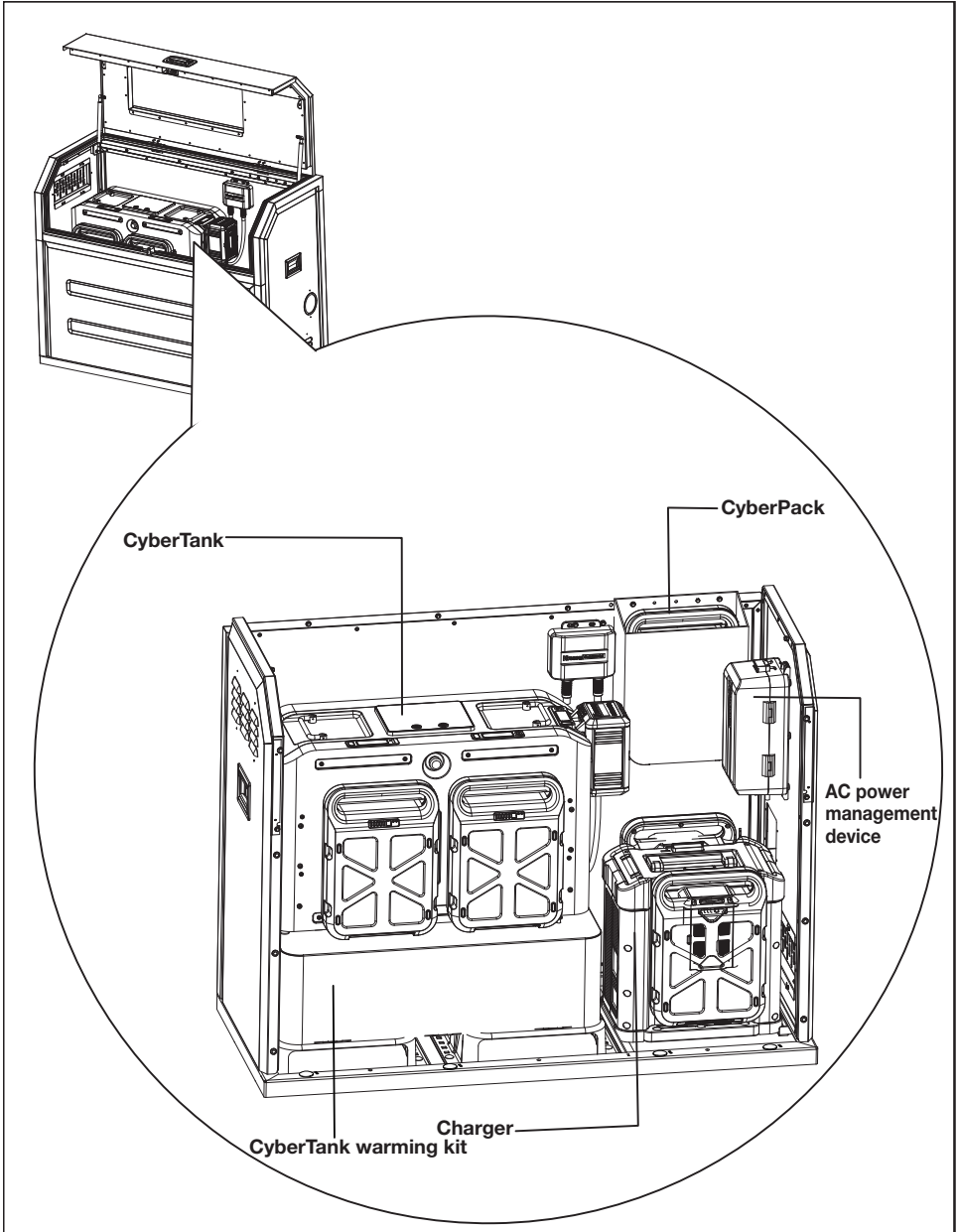


EN

## Take the cables out of the cabinet through cable outlet



# GENERAL LAYOUT INSIDE THE CYBERCABINET



# TECHNICAL DATA

	<b>KAC929 KAC929.X**</b>
Size	50"/1270 mm(Length) x 21.7"/550 mm(Width) x 39.4"/1000 mm(Height)
Weight	212 lbs (96 kg)
Recommended CyberTank	KAC875L/KAC877L/KAC880L

\*\*X may be followed by one or two characters. All models are the same except model number and trademark. The suffix in models may be numbered from "1" to "999" or English letters "A" to "Z" or "M1" to "M9" which means different packages or the variation of accessories packed in the package.



# TABLA DE CONTENIDO

Introducción.....	17
Lista de componentes.....	18
Ensamblaje y Operación.....	20
Distribución general dentro del CyberCabinet.....	30
Datos técnicos.....	31

## INTRODUCCIÓN

Estimado Cliente,

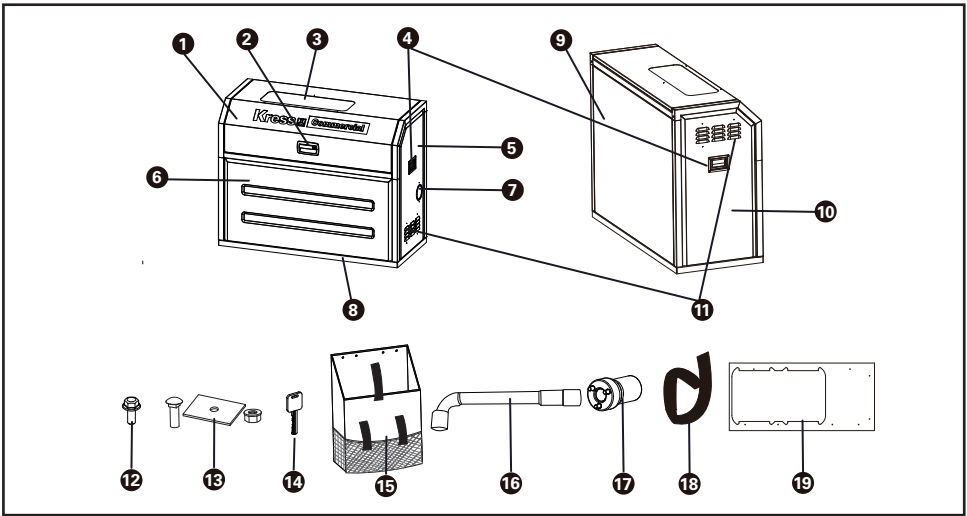
Gracias por comprar este producto Kress Commercial. Nos dedicamos a desarrollar productos de alta calidad para satisfacer sus necesidades de paisajismo comercial.

Kress respalda un servicio de calidad superior. Durante la vida útil de su producto, si tiene alguna pregunta o duda sobre su producto, póngase en contacto con su distribuidor o con nuestro equipo de atención al cliente para que reciba asistencia.

Esperamos que disfrute trabajar con su producto Kress.

## USO PREVISTO

El producto está diseñado para proteger el CyberTank y productos relacionados de las inclemencias del tiempo, contacto accidental y robos.



## LISTA DE COMPONENTES

1.	MARCO SUPERIOR Y PUERTA
2.	CIERRE DE PANEL
3.	VENTANILLA DE OBSERVACIÓN
4.	ASAS LATERALES
5.	PANEL DERECHO
6.	PANEL FRONTAL
7.	SALIDA DEL CABLE
8.	MARCO BASE
9.	PANEL TRASERO
10.	PANEL IZQUIERDO
11.	VENTILACIÓN AJUSTABLE

## LISTA DE ACCESORIOS

	Descripción	Cantidad
12.	Perno hexagonal con brida (M5x12) (Para asegurar los paneles y el marco superior y la puerta)	23
13.	Pernos de transporte(3/8-16 x 4") + separador + tuerca (Para asegurar el marco base)	6
14.	Llave	2
15.	Bolsa	1
16.	Llave de vaso (Para ensamblar o quitar los pernos hexagonales con brida)	1

17.	Llave de tubo personalizada (Para ensamblar o quitar las tuercas)	1
18.	Bridas para cable	7
19.	Contorno de la base	1
20.	CyberTank kit de calentamiento*	1

\* No todos los accesorios ilustrados o descritos se incluyen junto con el producto estándar.






**ADVERTENCIA:** Este producto puede exponerlo a sustancias químicas, como plomo y di (2-etilhexilo) ftalato (DEHP), que el estado de California reconoce como causantes de cáncer y defectos de nacimiento u otros daños reproductivos. Para más información visite [www.P65Warnings.ca.gov](http://www.P65Warnings.ca.gov).

## ADVERTENCIAS DE SEGURIDAD

1. Busque una superficie plana y sólida libre de baches o escombros, y coloque el producto de manera segura.
2. Durante clima lluvioso o nevado, asegúrese de mantener la puerta cerrada en todo momento.
3. En condiciones excesivamente calurosas y soleadas, abra tanto la ventilación como la puerta para una mejor disipación del calor.
4. No use el producto después de consumir alcohol o si se siente mal.
5. Evite usar este producto durante tormentas eléctricas o relámpagos.
6. No use el producto para fines distintos a su uso previsto.
7. Se recomienda usar guantes y zapatos antideslizantes al operar este producto.
8. Recuerde lavarse las manos una vez que se haya completado todo el trabajo.

ES

## SÍMBOLOS

	Para reducir el riesgo de lesiones, el usuario deberá leer el manual de instrucciones
	¡Tenga cuidado con la cabeza!
	Tenga cuidado de no pellizcarse las manos

# ENSAMBLE & FUNCIONAMIENTO

## • INSTALACIÓN DE SU CYBERCABINET

### PASO 1

Si su CyberTank ya ha sido instalado en la ubicación preferida:

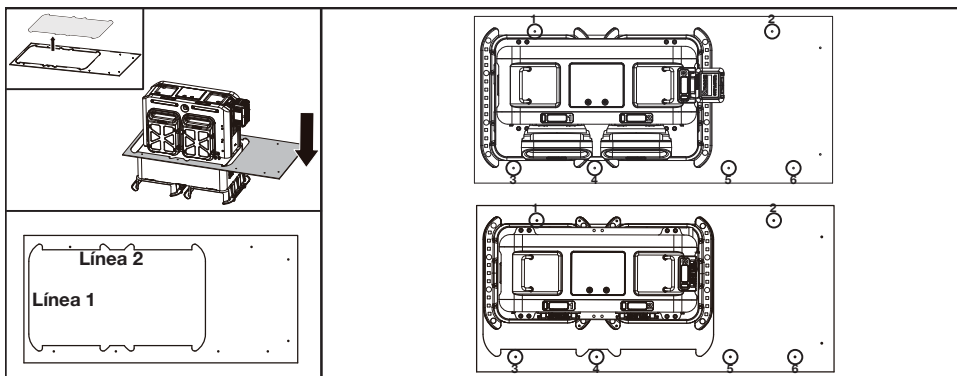
- Retire las protecciones del CyberTank. Si la cubierta de protección contra la lluvia está instalada, retírela primero.
- Determine la posición de instalación del CyberCabinet en función de la ubicación de su CyberTank ya sea en la caja de su camión o en el remolque.
- Coloca el contorno de la base del armario en el exterior de tu CyberTank.

**NOTA:** Línea 1 y la línea 2 del contorno de la base deben ajustarse estrechamente a los soportes de montaje del CyberTank.

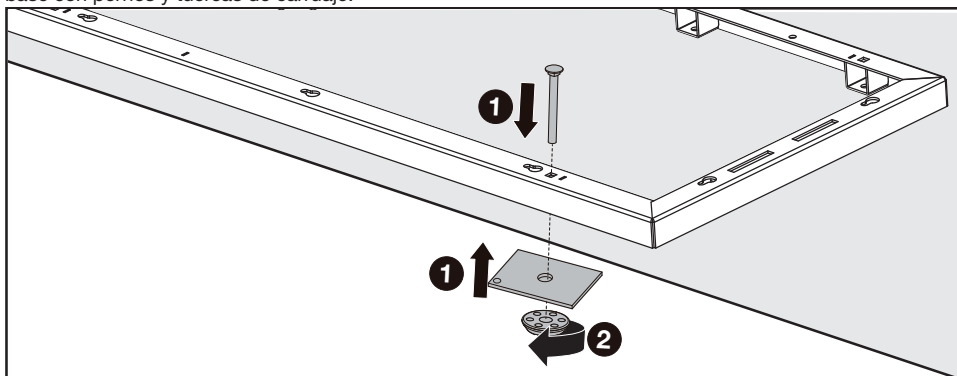
**NOTA:** Por favor, coloque el contorno de la base en la dirección correcta. No confundas la parte delantera y trasera del contorno de la base. Por favor, preste atención a la impresión en el contorno de la base.

- Perfora los agujeros de montaje (1/2" / 13 mm) en el camión o remolque tal como se muestra en el contorno de la base.

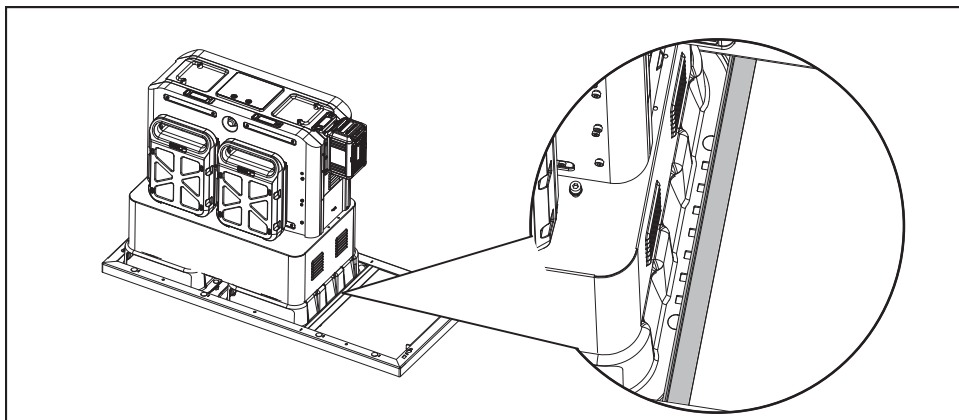
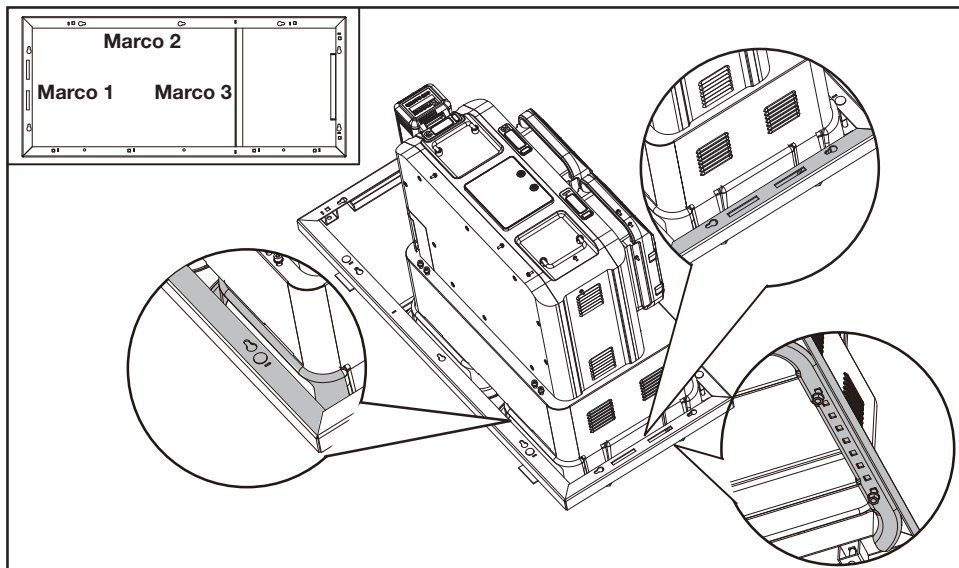
**NOTA:** Consulta la siguiente figura para conocer la posición recomendada de perforación de los agujeros de montaje. La posición recomendada de perforación es solo para referencia y se puede ajustar según la situación actual.



- Coloca el marco de la base de acuerdo con la posición de los agujeros de montaje. Fija el marco de la base con pernos y tuercas de carruaje.



**NOTA:** El marco 1 y el marco 2 deben ajustarse estrechamente con el soporte de montaje del CyberTank.  
(El marco base debe superponerse con el soporte de montaje del CyberTank).  
Debe haber un cierto espacio entre el marco 3 y el CyberTank.



**Si su CyberTank aún no ha sido instalado:**

- Lea la guía de instalación del CyberTank.
- Instale el CyberTank.

**NOTA:** No ensamble las protecciones del CyberTank. Para obtener información detallada sobre la instalación del CyberTank, consulte la guía de instalación del CyberTank.

- Determine la posición de instalación del CyberCabinet en función de la ubicación de su CyberTank ya sea en la caja de su camión o en el remolque.

- Coloca el contorno de la base del armario en el exterior de tu CyberTank.

**NOTA:** Línea 1 y la línea 2 del contorno de la base deben ajustarse estrechamente a los soportes de montaje del CyberTank.

**NOTA:** Por favor, coloque el contorno de la base en la dirección correcta. No confundas la parte delantera y trasera del contorno de la base.

- Perfora los agujeros de montaje (1/2" / 13 mm) en el camión o remolque tal como se muestra en el contorno de la base.

**NOTA:** Consulta las figuras anteriores para conocer la posición recomendada de perforación de los agujeros de montaje.

- Coloca el marco de la base en la posición mostrada en la figura anterior. Fija el marco de la base con pernos y tuercas de carruaje.

## PASO 2

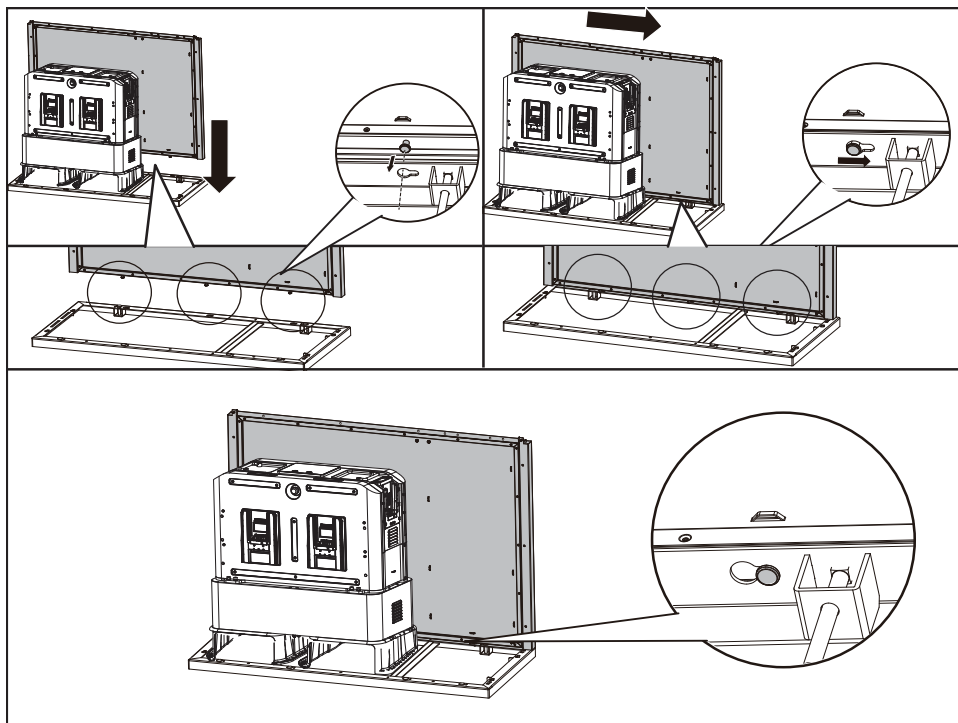
Ensamble el kit de calentamiento con el CyberTank (si es necesario).

Cuando el CyberTank está conectado con el cable de CA y hace demasiado frío para que se cargue, el kit de calentamiento comenzará a calentarlo hasta que el CyberTank vuelva a su estado normal. La pantalla LED del CyberTank mostrará el estado de calentamiento.

Para obtener información detallada sobre el kit de calentamiento CyberTank, consulte el manual de instrucciones del kit de calentamiento CyberTank.

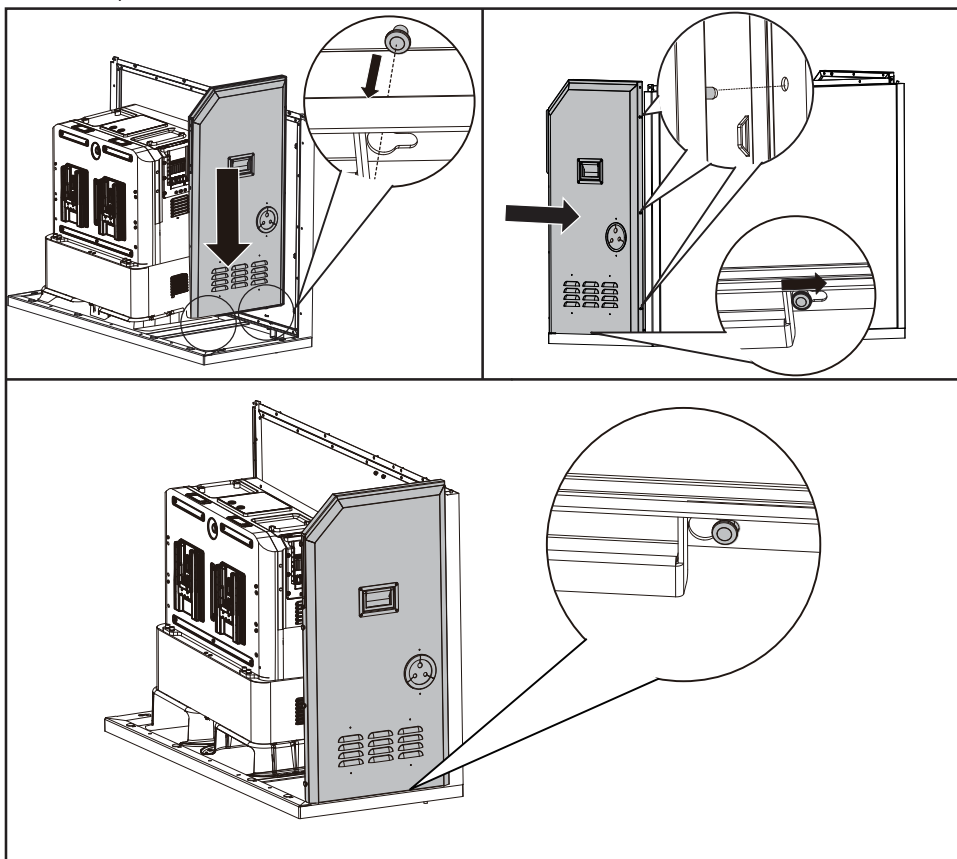
## PASO 3

Ensamble el panel trasero con el marco base.



## PASO 4

Ensamble el panel derecho.

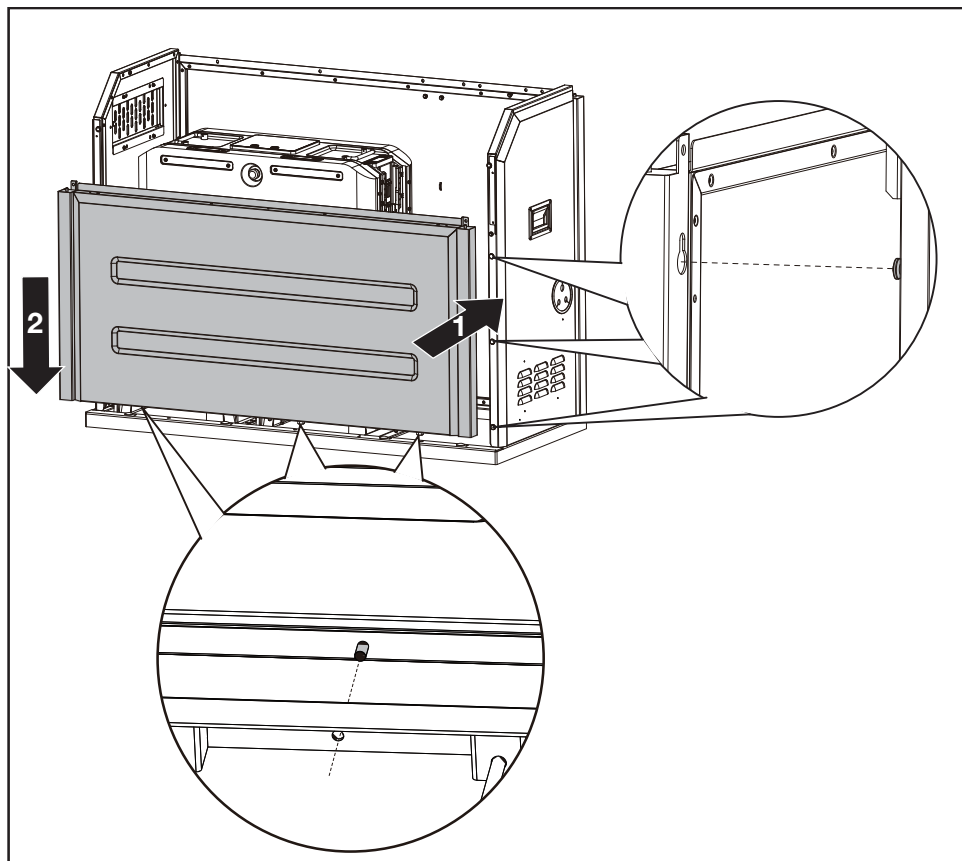


## PASO 5

Monte el panel izquierdo de la misma manera que el panel derecho.

## PASO 6

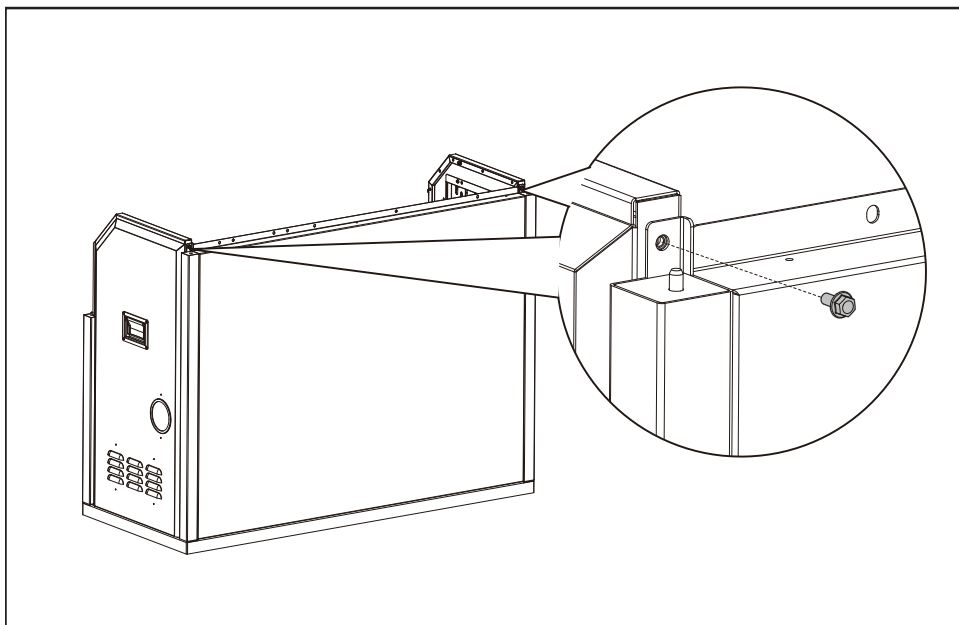
Ensamble el panel frontal.





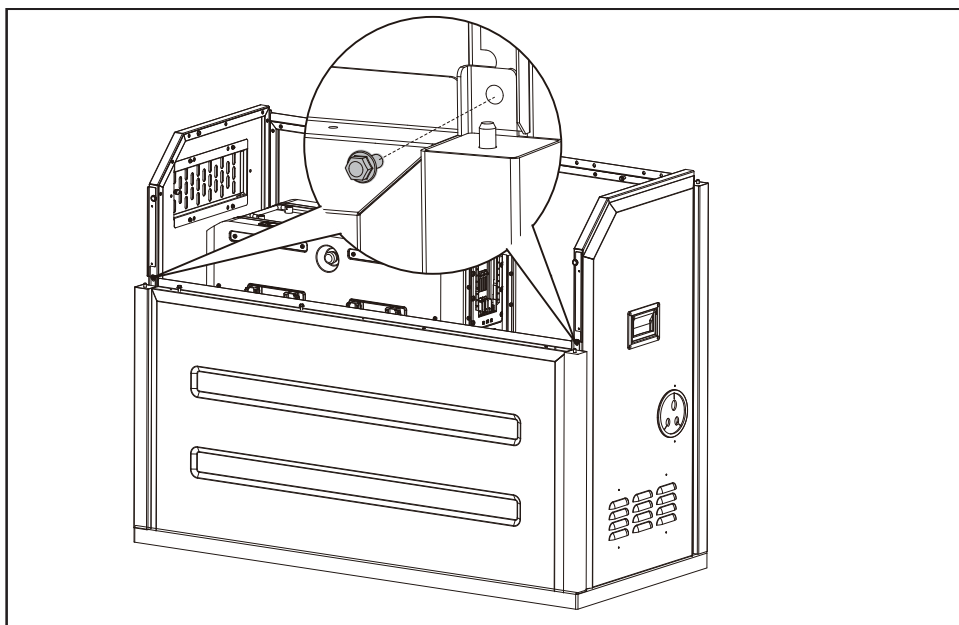
## PASO 7

Asegure el panel derecho y el panel izquierdo con tornillos hexagonales de brida.



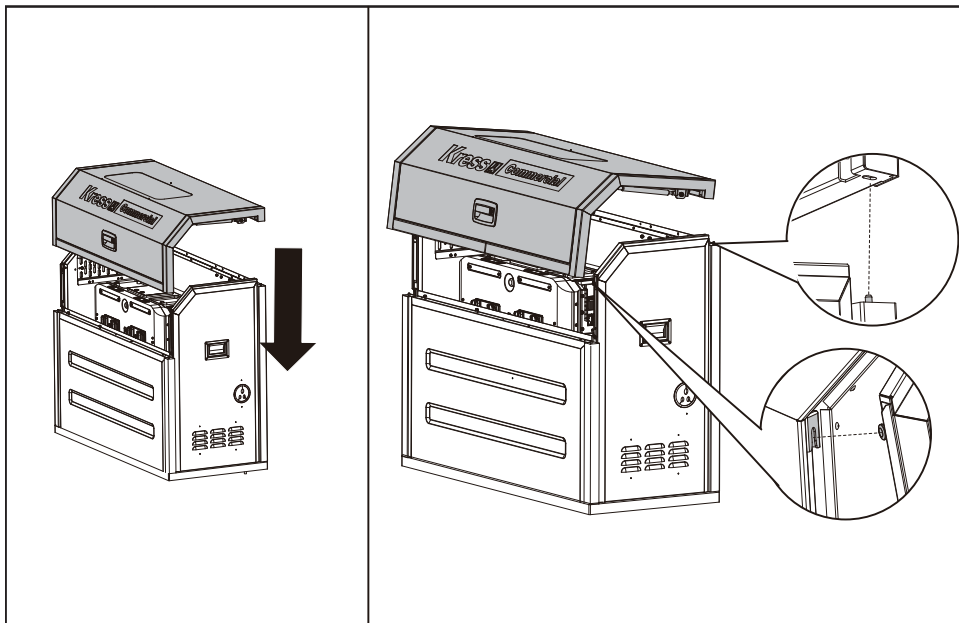
ES

Asegure el panel frontal con tornillos hexagonales de brida.

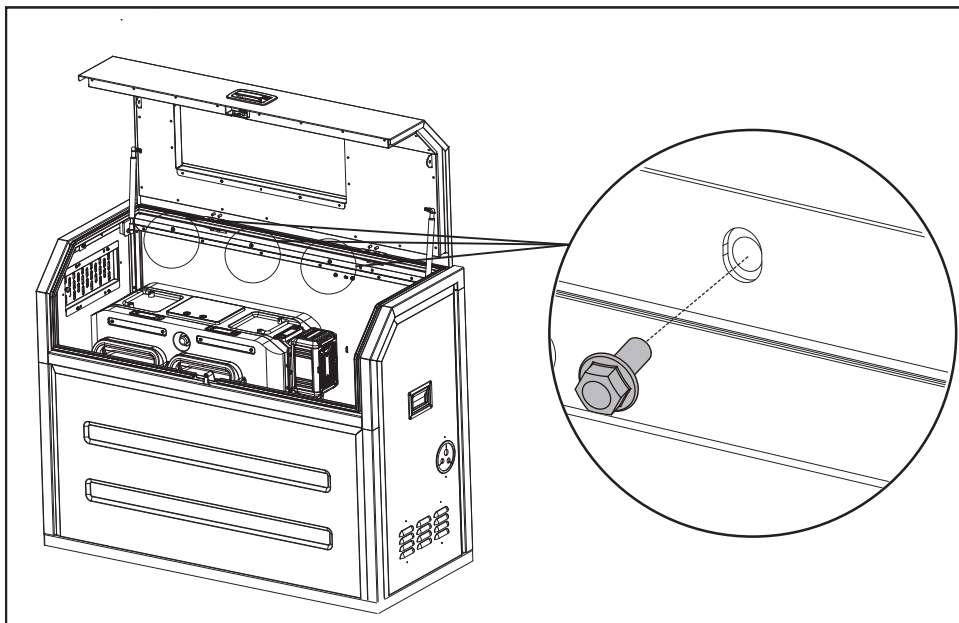


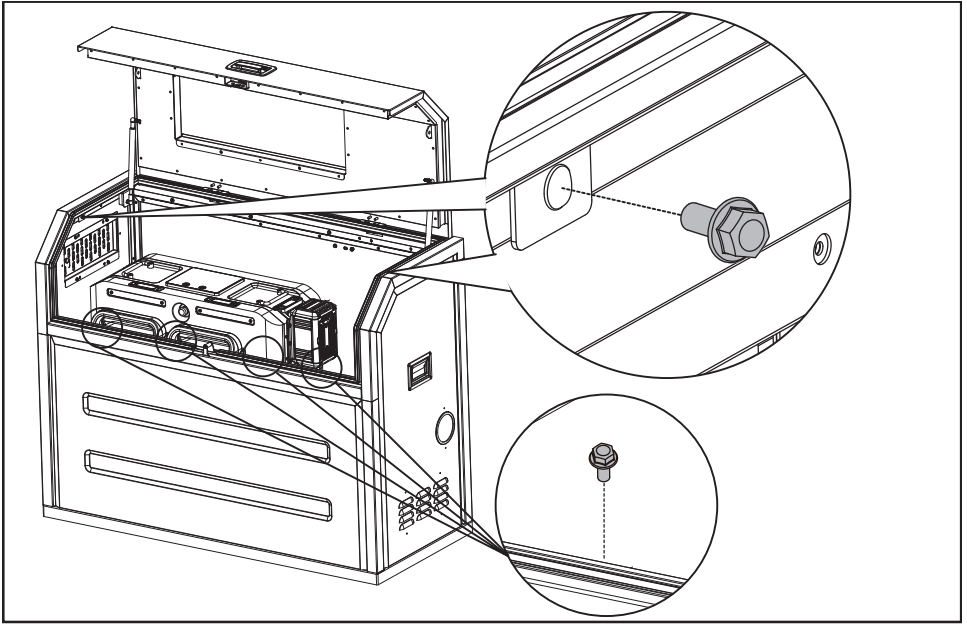
## PASO 8

Ensamble el marco superior y la puerta.



Abra la puerta y asegure el marco superior y la puerta con tornillos hexagonales de brida.

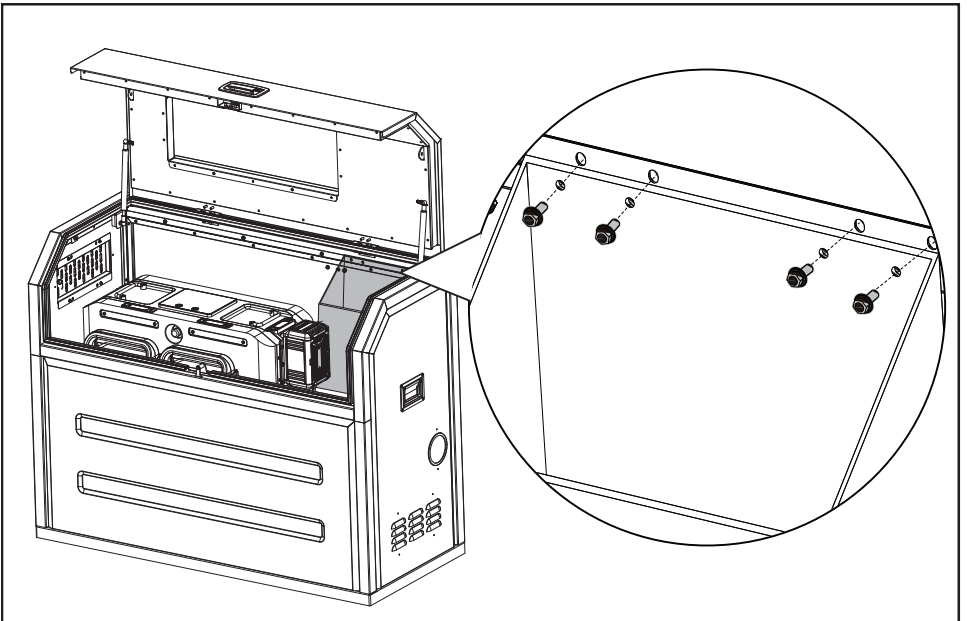




**PASO 9**

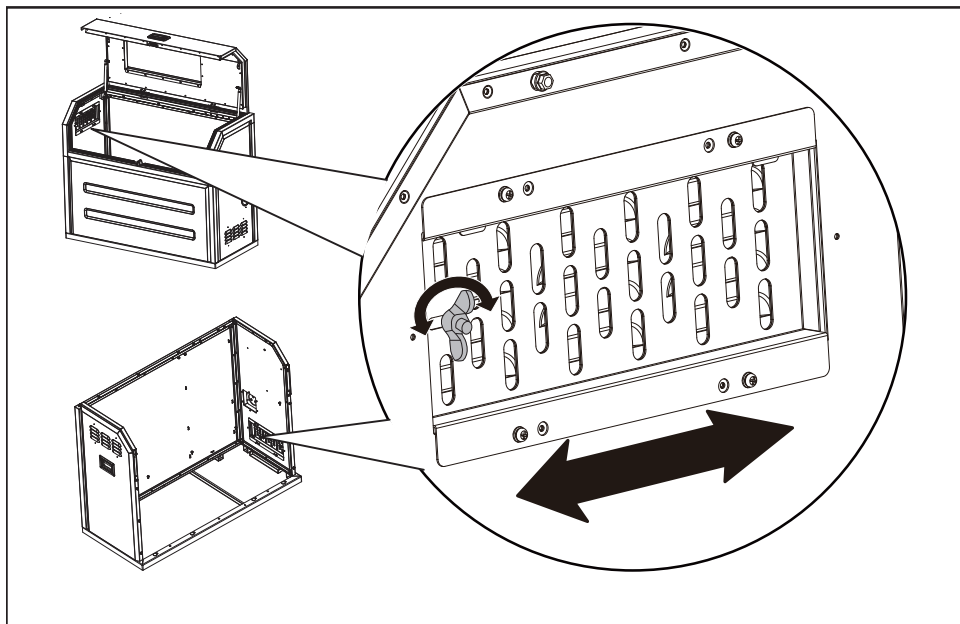
Ensamble la bolsa.

ES



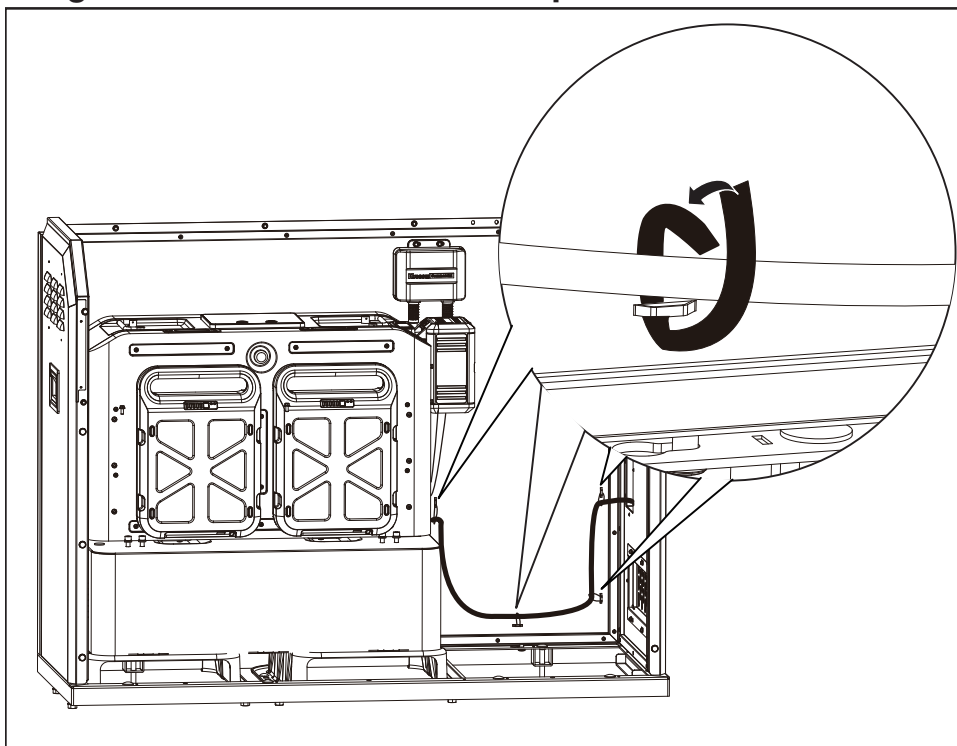
## ABRIR/CERRAR LA VENTILACIÓN DE AIRE

Abra la ventilación de aire cuando la temperatura sea demasiado alta.



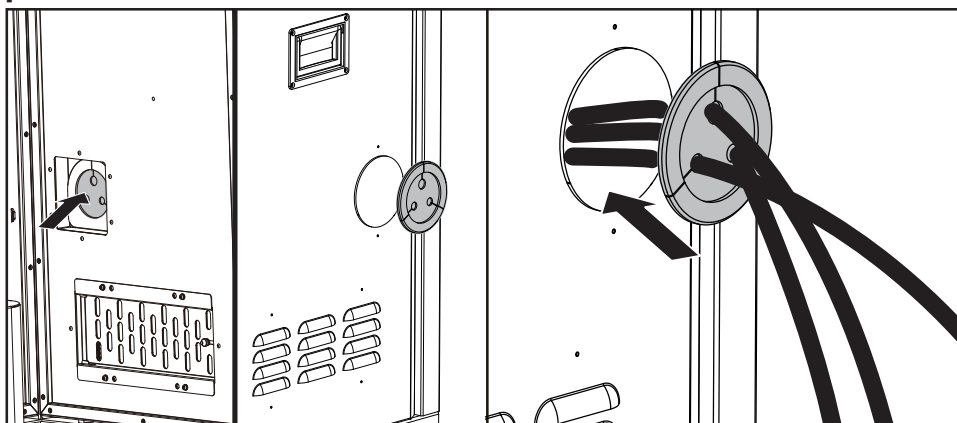
ES

## Asegure los cables con bridas de plástico

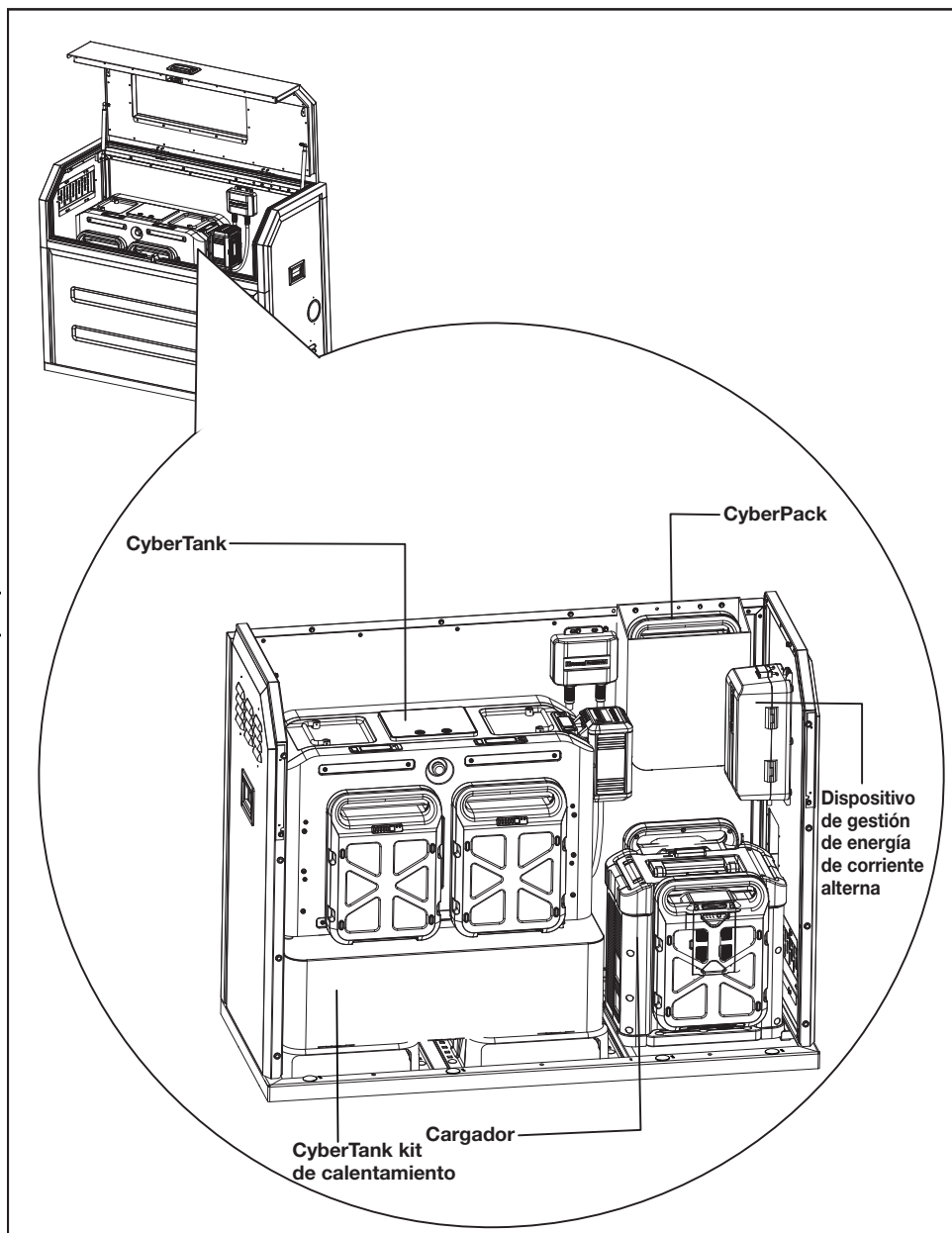


ES

## Saque los cables del Cybercabinet a través de la salida para cables



# DISTRIBUCIÓN GENERAL DENTRO DEL CYBERCABINET



## DATOS TÉCNICOS

	KAC929 KAC929.X**
Tamaño	50"/1270 mm (Longitud) x 21.7"/550 mm (Ancho) x 39.4"/1000 mm (Altura)
Peso	212 lbs (96 kg)
CyberTank recomendado	KAC875L/KAC877L/KAC880L

\*\* X puede ser seguido por uno o dos caracteres. Todos los modelos son iguales, excepto el número de modelo y la marca registrada. El sufijo en los modelos puede ser un número del "1" al "999" o la letra inglesa "A" a "Z" o "M1" a "M9" que significa un paquete diferente o el Varios accesorios embalados en el paquete.

# TABLE DES MATIÈRES

Introduction.....	32
Liste des éléments.....	33
Assemblage et fonctionnement.....	35
Disposition générale à l'intérieur du CyberCabinet.....	45
Données Techniques.....	46

## INTRODUCTION

Cher client,

Merci d'avoir acheté ce produit Kress Commercial. Nous nous engageons à développer des produits de haute qualité pour répondre à vos besoins en matière d'aménagement paysager commercial.

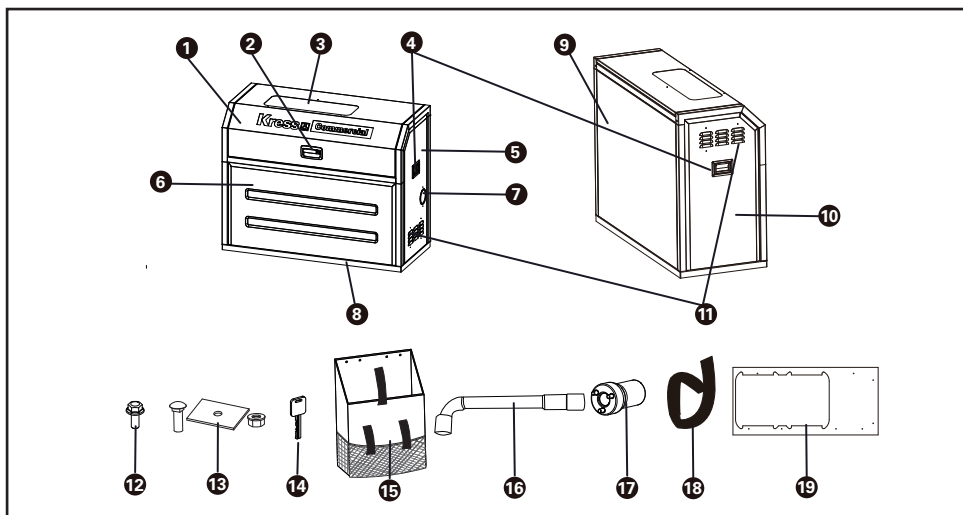
Kress est synonyme de service de qualité supérieure. Au cours des années de vie de votre produit, si vous avez des questions ou des préoccupations concernant votre produit, veuillez contacter votre distributeur ou notre équipe du service à la clientèle pour obtenir de l'aide.

Nous espérons que vous aimerez travailler avec votre produit Kress.

## UTILISATION PRÉVUE

Ce produit est destiné à protéger le CyberTank et les produits connexes contre les intempéries, les contacts accidentels et le vol.





## LISTE DES ÉLÉMENTS.

1.	CADRE SUPÉRIEUR ET PORTE
2.	SERRURE DE PANNEAU
3.	FENÊTRE D'OBSERVATION
4.	POIGNÉES LATÉRALES
5.	PANNEAU DROIT
6.	PANNEAU AVANT
7.	SORTIE DE CÂBLE
8.	CADRE DE BASE
9.	PANNEAU ARRIÈRE
10.	PANNEAU GAUCHE
11.	ÉVENT D'AIR RÉGLABLE

## LISTE DES ACCESSOIRES

	Description	Quantité
12.	Boulon à tête hexagonale avec bride (M5x12) (Pour fixer les panneaux et le cadre supérieur et la porte)	23
13.	Boulons de carrosserie (3/8-16 x 4") + entretoise + écrou (Pour fixer le cadre de base)	6
14.	Clé	2
15.	Sac	1

16.	Clé à douille (Pour assembler ou enlever les boulons à tête hexagonale avec bride)	1
17.	Douille personnalisée (Pour assembler ou enlever les écrous)	1
18.	Attache-câble	7
19.	Contour de la base	1
20.	Kit de réchauffement*	1

\* Les accessoires illustrés ou décrits ne sont pas tous compris dans le cadre de la livraison standard.






**AVERTISSEMENT:** Ce dispositif peut vous exposer aux produits chimiques notamment le plomb et le di-phtalate (de 2-éthylhexyle) (DEHP) qui sont reconnus dans l'État de Californie comme causant des cancers et des anomalies congénitales ou d'autres anomalies de la reproduction. Pour en savoir plus, veuillez consulter le site [www.P65Warnings.ca.gov](http://www.P65Warnings.ca.gov).

## AVERTISSEMENTS DE SÉCURITÉ

1. Recherchez une surface plane et solide sans nids-de-poule ni débris, et placez le produit dessus de manière sécurisée.
2. Par temps pluvieux ou neigeux, assurez-vous de garder la porte fermée en tout temps.
3. Par temps excessivement chaud et ensoleillé, ouvrez à la fois la ventilation et la porte pour une meilleure dissipation de la chaleur.
4. Ne pas utiliser le produit après avoir consommé de l'alcool ou si vous vous sentez mal.
5. Évitez d'utiliser ce produit pendant les orages ou les éclairs.
6. Ne pas utiliser le produit à des fins autres que celles prévues.
7. Il est recommandé de porter des gants et des chaussures antidérapantes lors de l'utilisation de ce produit.
8. N'oubliez pas de vous laver les mains une fois que tout le travail est terminé.

## SYMBOLES

	Afin de réduire les risques de blessure, l'utilisateur doit lire ce mode d'emploi
	Attention à la tête.
	Faites attention de ne pas pincer vos mains

# ASSEMBLAGE ET FONCTIONNEMENT

## • INSTALLATION DE VOTRE CYBERCABINET

### ÉTAPE 1

Si votre CyberTank a déjà été installé à l'emplacement préféré :

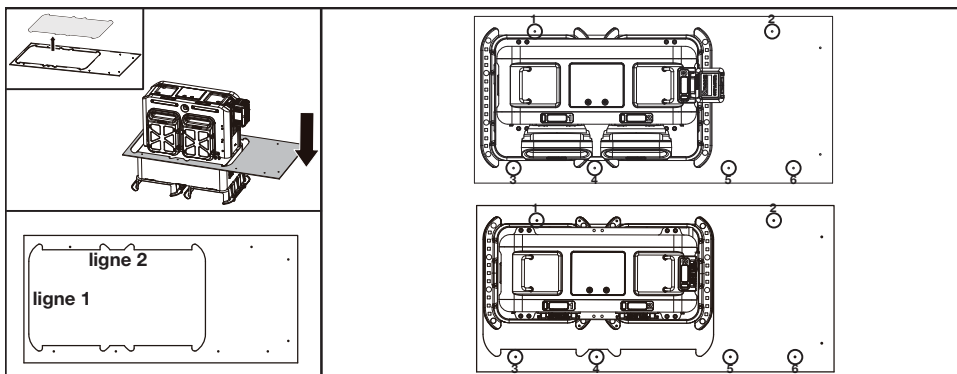
- Retirez les protections de CyberTank. Si le couvercle de protection contre la pluie est installé, retirez-le d'abord.
- Déterminez la position d'installation du CyberCabinet en fonction de l'emplacement de votre CyberTank, que ce soit dans votre benne de camion ou votre remorque.
- Placez le contour de la base de l'armoire à l'extérieur de votre CyberTank.

**REMARQUE :** La ligne 1 et la ligne 2 du contour de la base doivent correspondre étroitement aux supports de montage du CyberTank.

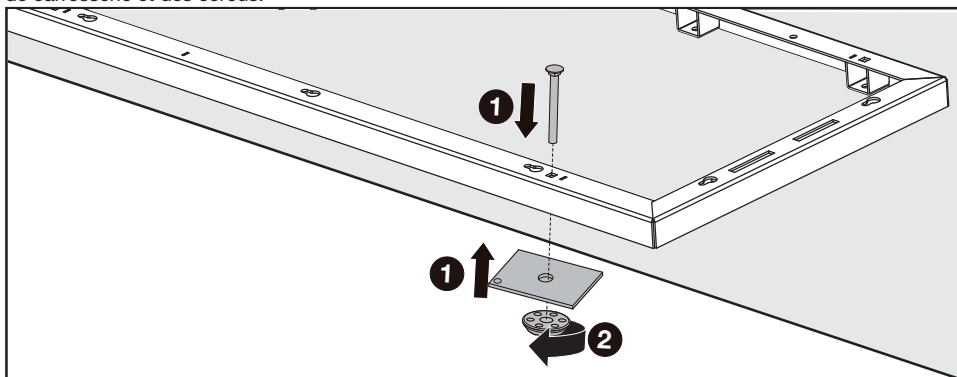
**REMARQUE :** Veuillez placer le contour de la base dans la bonne direction. Ne confondez pas l'avant et l'arrière du contour de la base. Veuillez prêter attention à l'impression sur le contour de la base.

- Percez les trous de montage (1/2" / 13 mm) dans le camion ou la remorque comme indiqué sur le contour de la base.

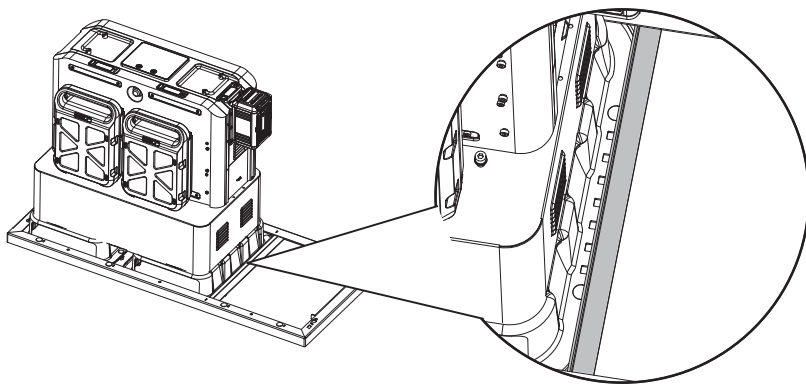
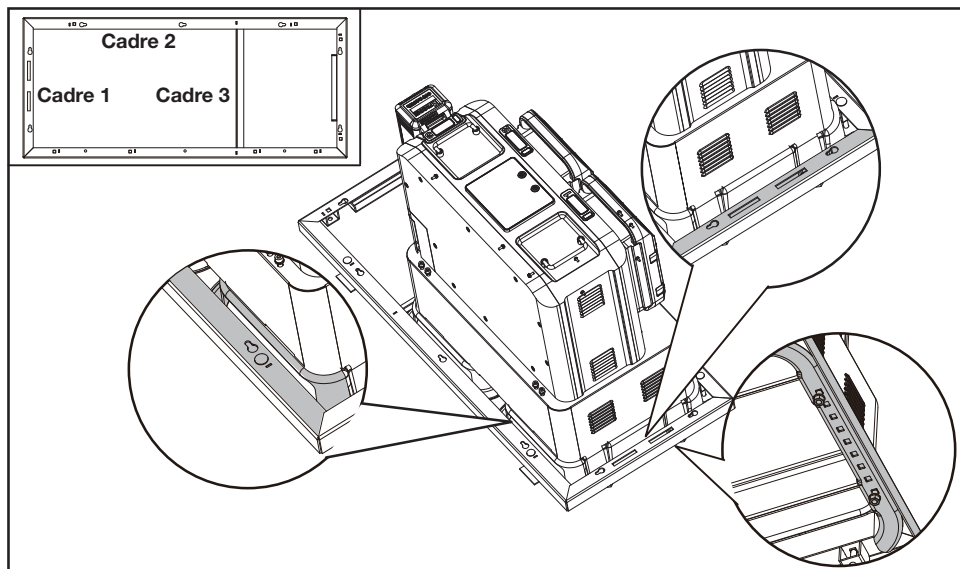
**REMARQUE :** Voir la figure suivante pour la position recommandée de perçage des trous de montage. La position recommandée de perçage est à titre de référence seulement et peut être ajustée selon la situation réelle.



- Placez le cadre de base selon la position des trous de montage. Fixez le cadre de base avec des boulons de carrosserie et des écrous.



**REMARQUE :** Le cadre 1 et le cadre 2 doivent s'adapter étroitement au support de montage du CyberTank. (Le cadre de base doit être superposé au support de montage du CyberTank). Il doit y avoir un certain espace entre le cadre 3 et le CyberTank.



**Si votre CyberTank n'a PAS été installé :**

- Lisez le guide d'installation de CyberTank.
- Installez CyberTank.

**REMARQUE :** N'assemblez pas les protections de CyberTank. Pour des informations détaillées sur l'installation de CyberTank, veuillez vous référer au guide d'installation de CyberTank.

- Déterminez la position d'installation du CyberCabinet en fonction de l'emplacement de votre CyberTank, que ce soit dans votre benne de camion ou votre remorque.

- Placez le contour de la base de l'armoire à l'extérieur de votre CyberTank.

**REMARQUE :** La ligne 1 et la ligne 2 du contour de la base doivent correspondre étroitement aux supports de montage du CyberTank.

**REMARQUE :** Veuillez placer le contour de la base dans la bonne direction. Ne confondez pas l'avant et l'arrière du contour de la base.

- Percez les trous de montage (1/2" / 13 mm) dans le camion ou la remorque comme indiqué sur le contour de la base.

**REMARQUE :** Voir les figures ci-dessus pour la position recommandée de perçage des trous de montage.

- Placez le cadre de base dans la position indiquée dans la figure ci-dessus. Fixez le cadre de base avec des boulons de carrosserie et des écrous.

## ÉTAPE 2

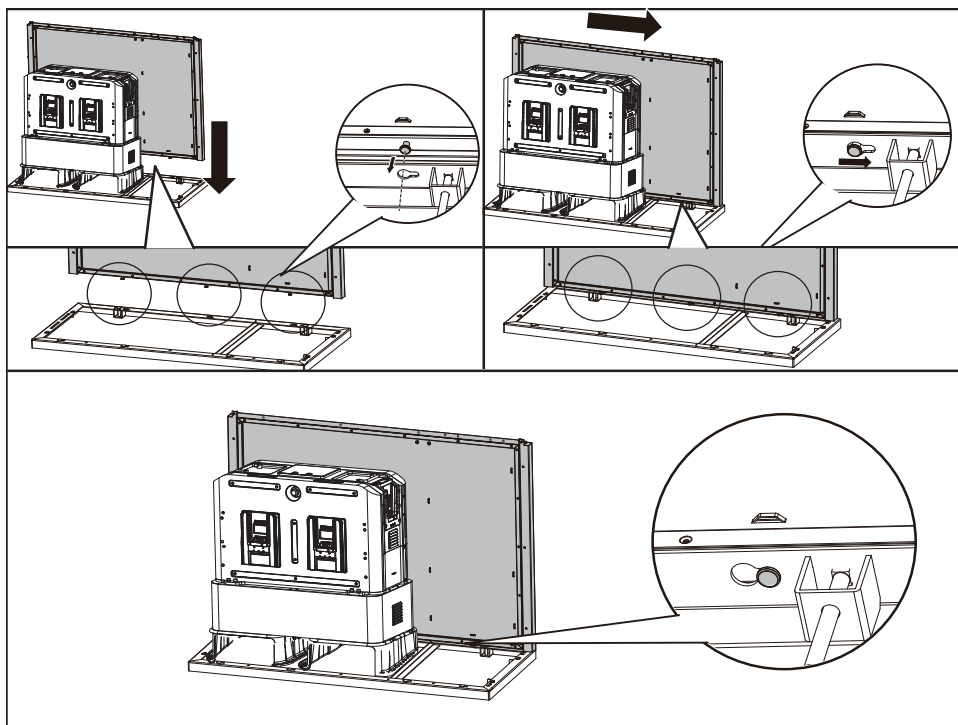
Assemblez le kit de réchauffement avec le CyberTank (si nécessaire).

Lorsque le CyberTank est connecté avec le câble AC et qu'il fait trop froid pour que le CyberTank se charge, le kit de réchauffement se mettra en marche pour le réchauffer jusqu'à ce que le CyberTank retrouve son état normal. L'affichage D.E.L. du CyberTank indiquera l'état de réchauffement.

Pour des informations détaillées sur le kit de réchauffement CyberTank, veuillez vous référer au manuel d'instruction du kit de réchauffement CyberTank.

## ÉTAPE 3

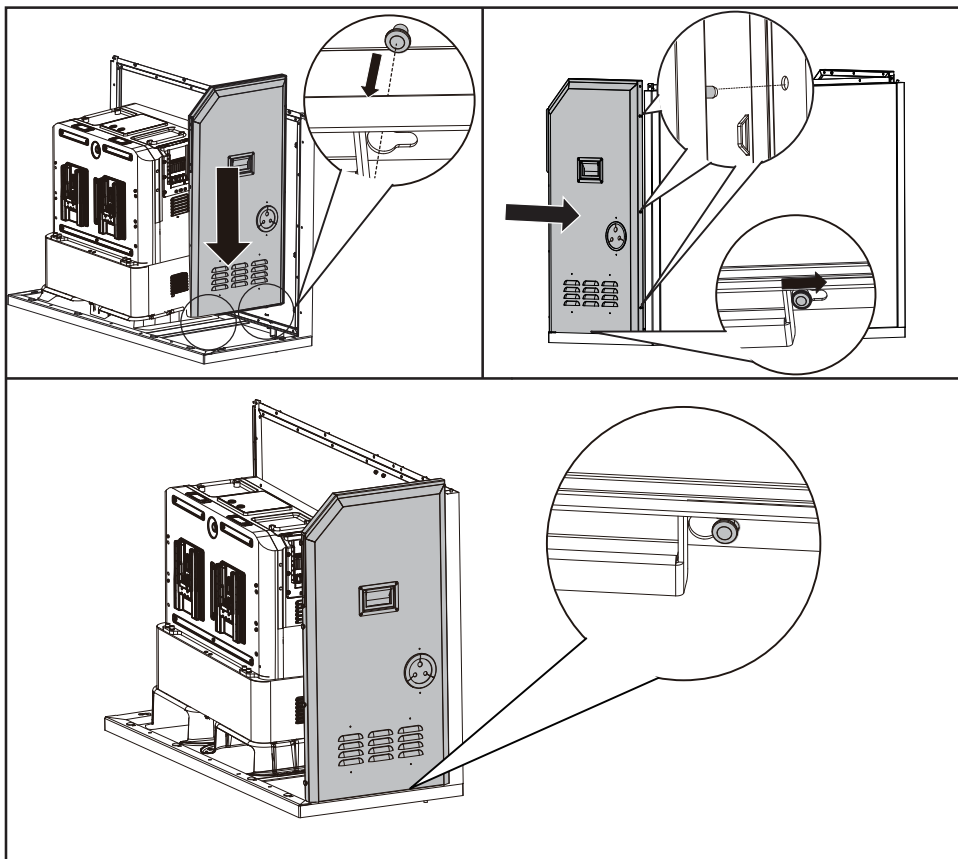
Assemblez le panneau arrière avec le cadre de base.



F

## ÉTAPE 4

Assemblez le panneau droit.

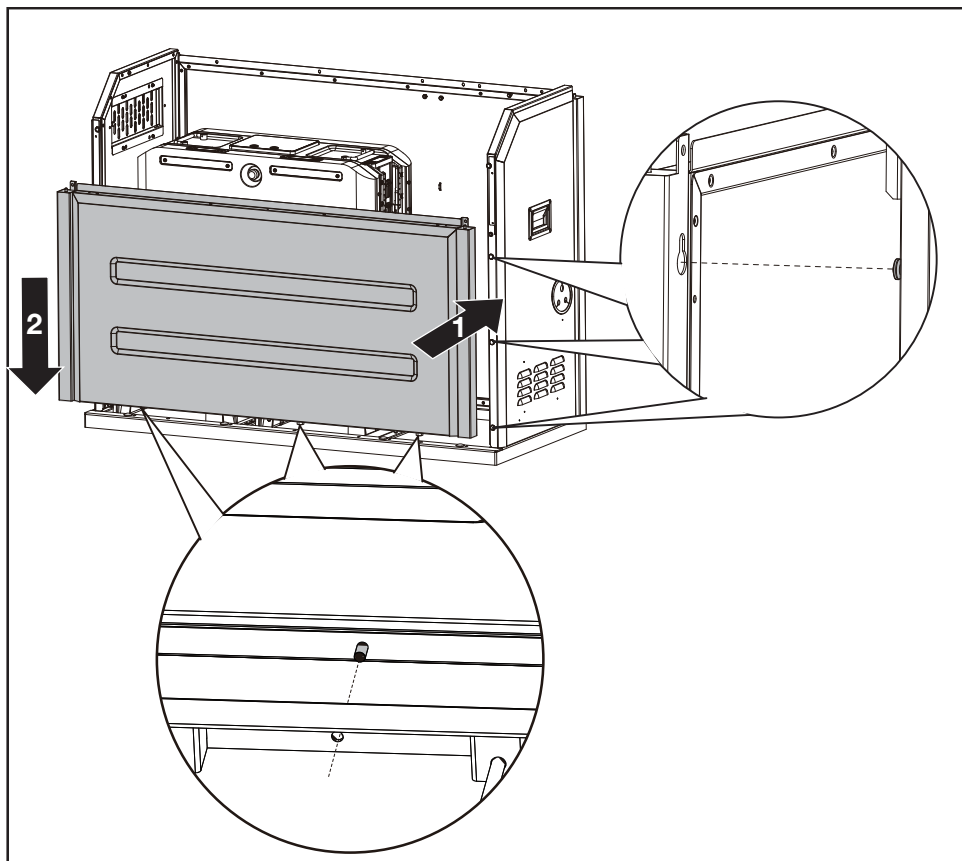


## ÉTAPE 5

Assemblez le panneau gauche de la même manière que le panneau droit.

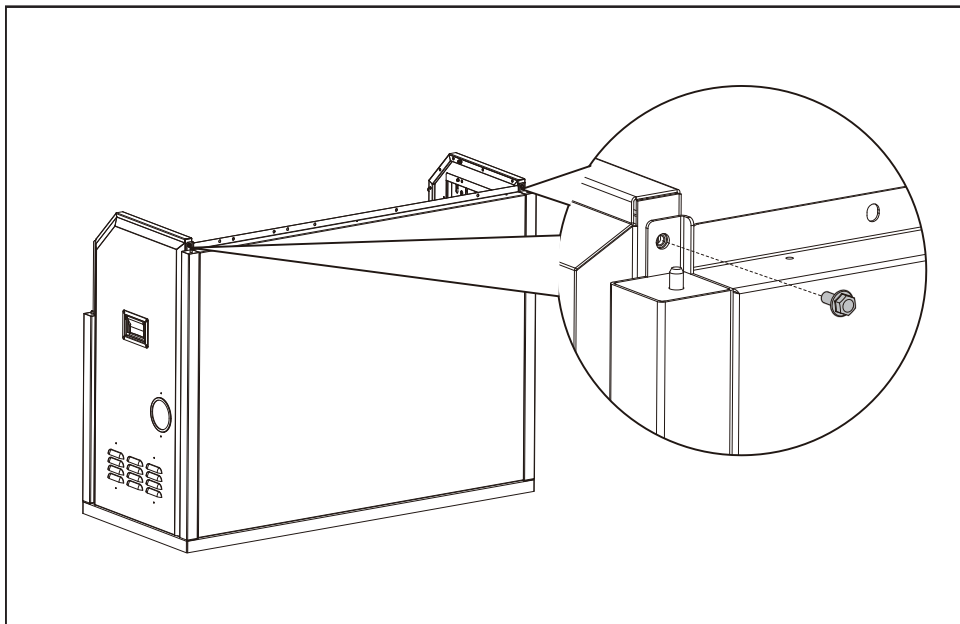
## ÉTAPE 6

Assemblez le panneau avant.



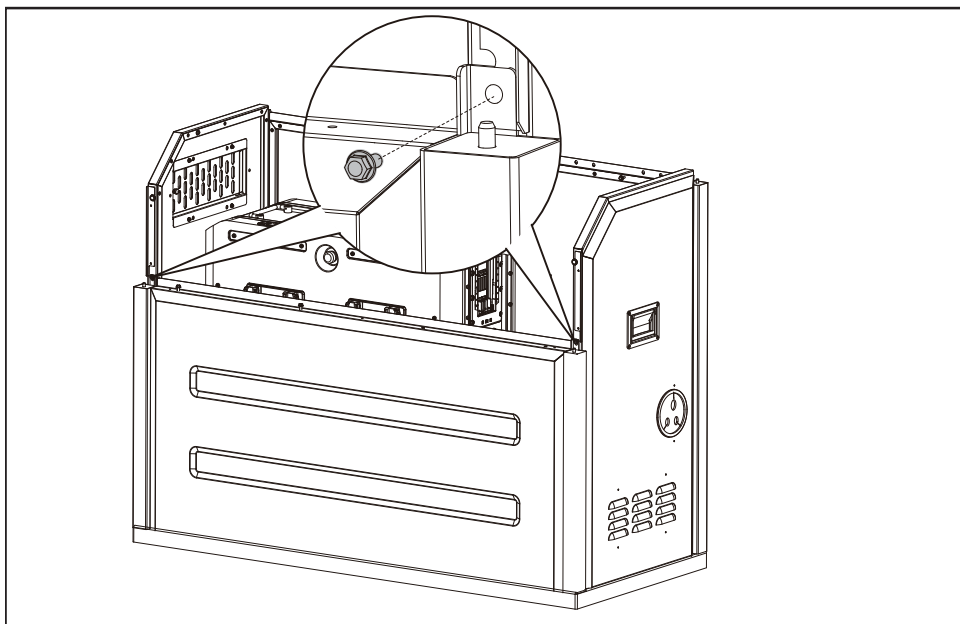
## ÉTAPE 7

Fixez le panneau droit et le panneau gauche avec des boulons à bride hexagonale.



F

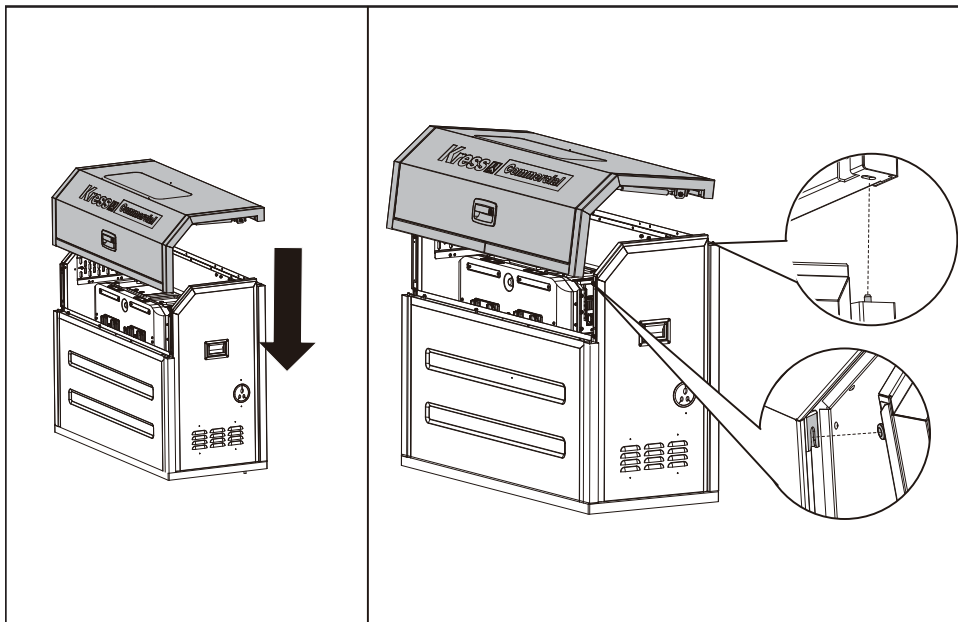
Fixez le panneau avant avec des boulons à bride hexagonale.





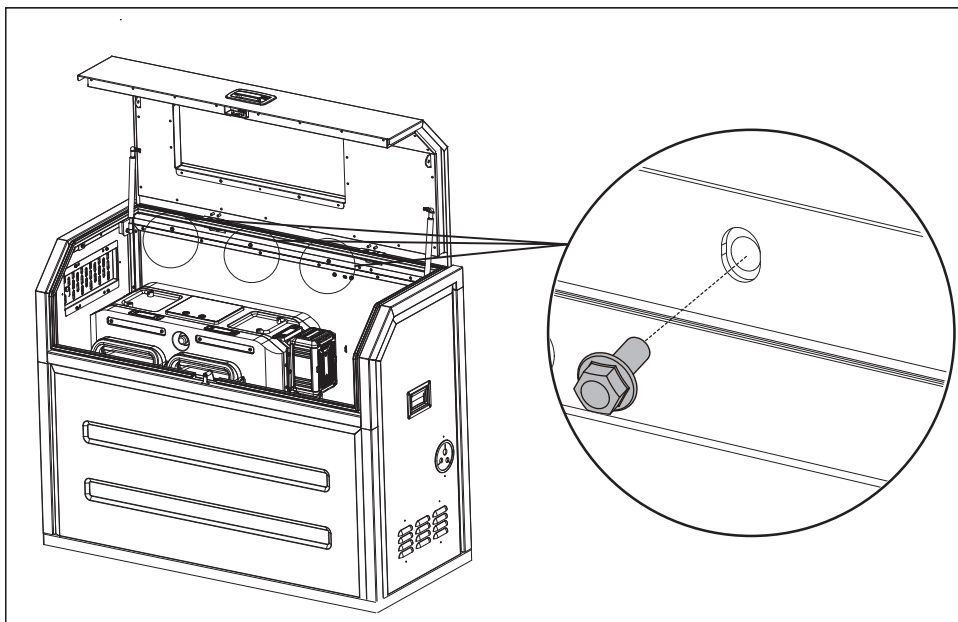
## ÉTAPE 8

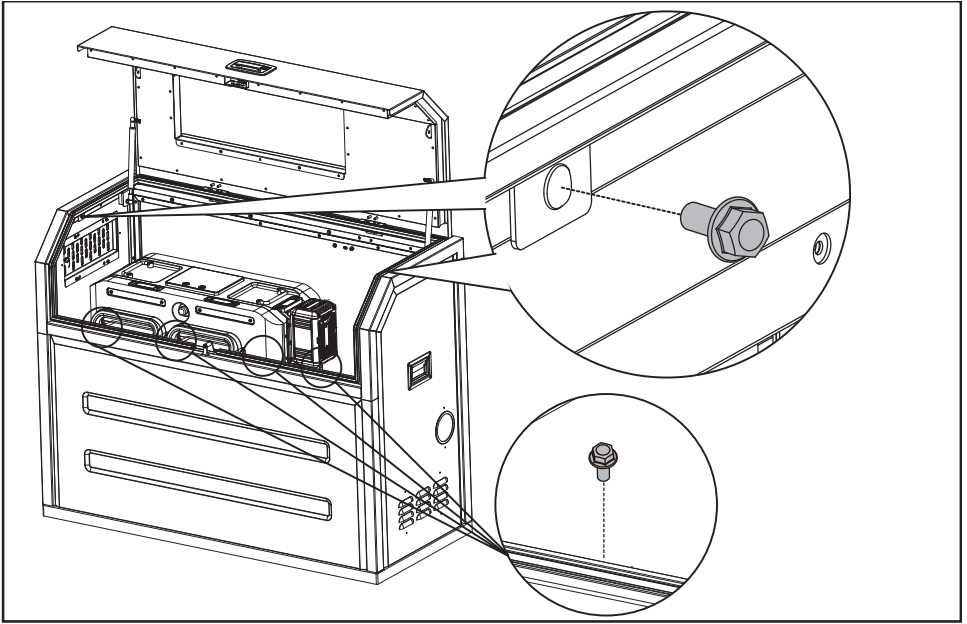
Assemblez le cadre supérieur et la porte.



F

Ouvrez la porte et fixez le cadre supérieur et la porte avec des boulons à bride hexagonale.

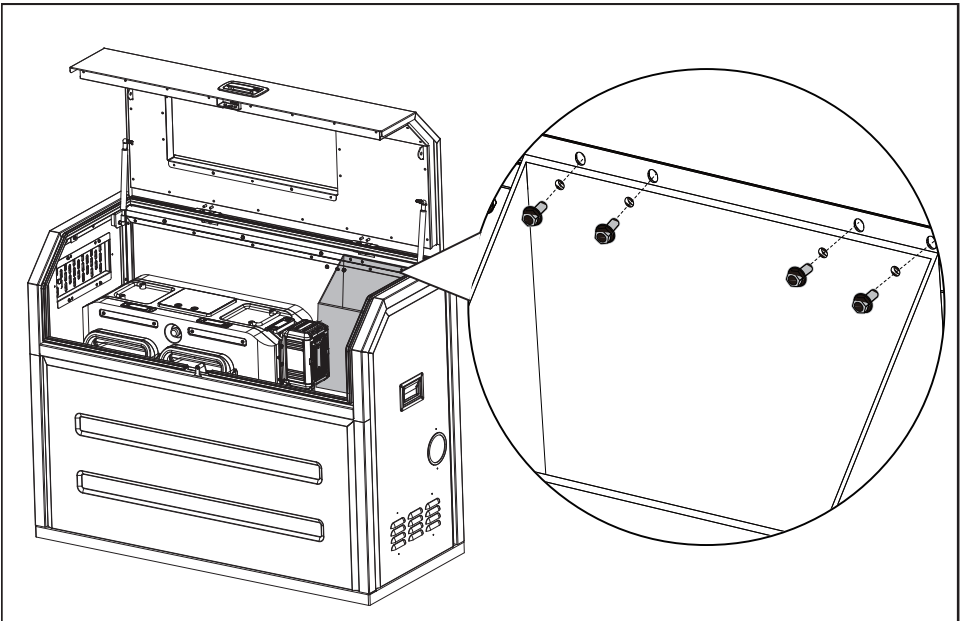




F

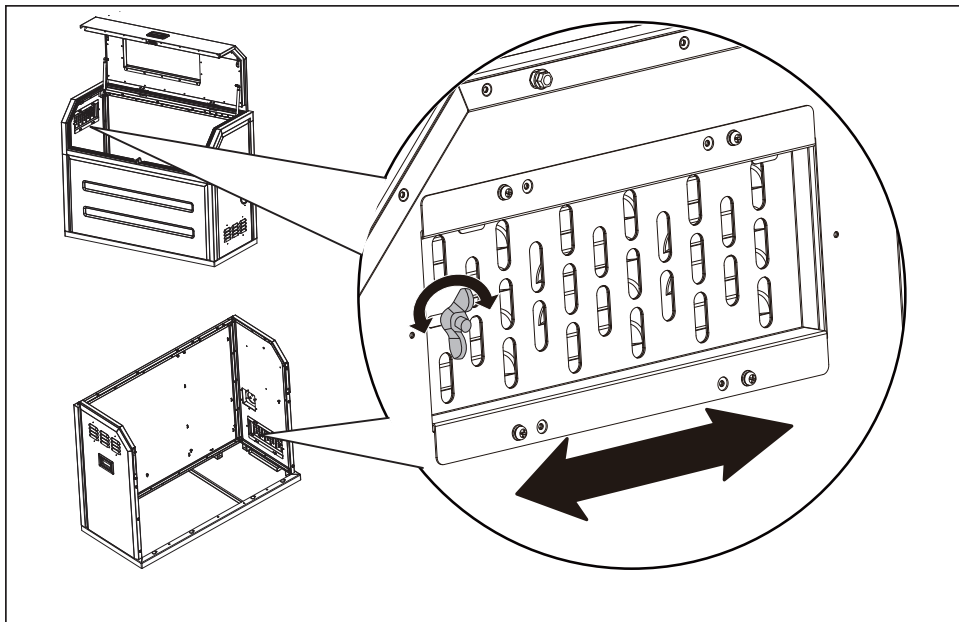
## ÉTAPE 9

Assemblez le sac

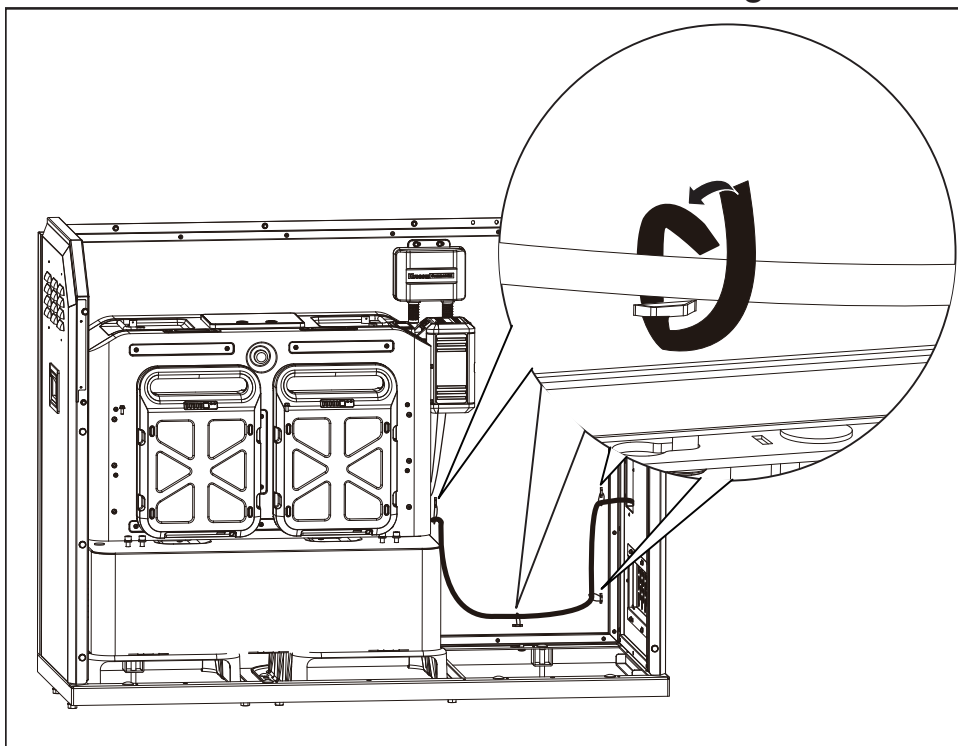


## OUVREZ/FERMEZ LA BOUCHE D'AÉRATION.

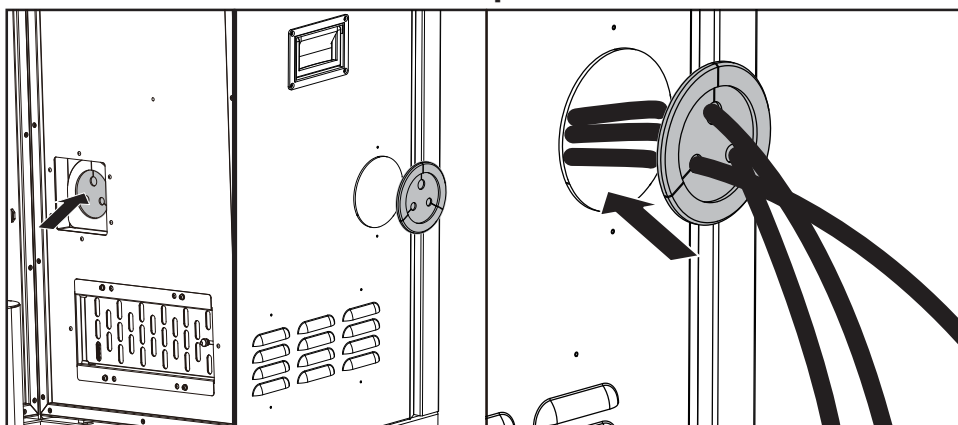
Ouvrez la bouche d'aération lorsque la température est trop élevée.



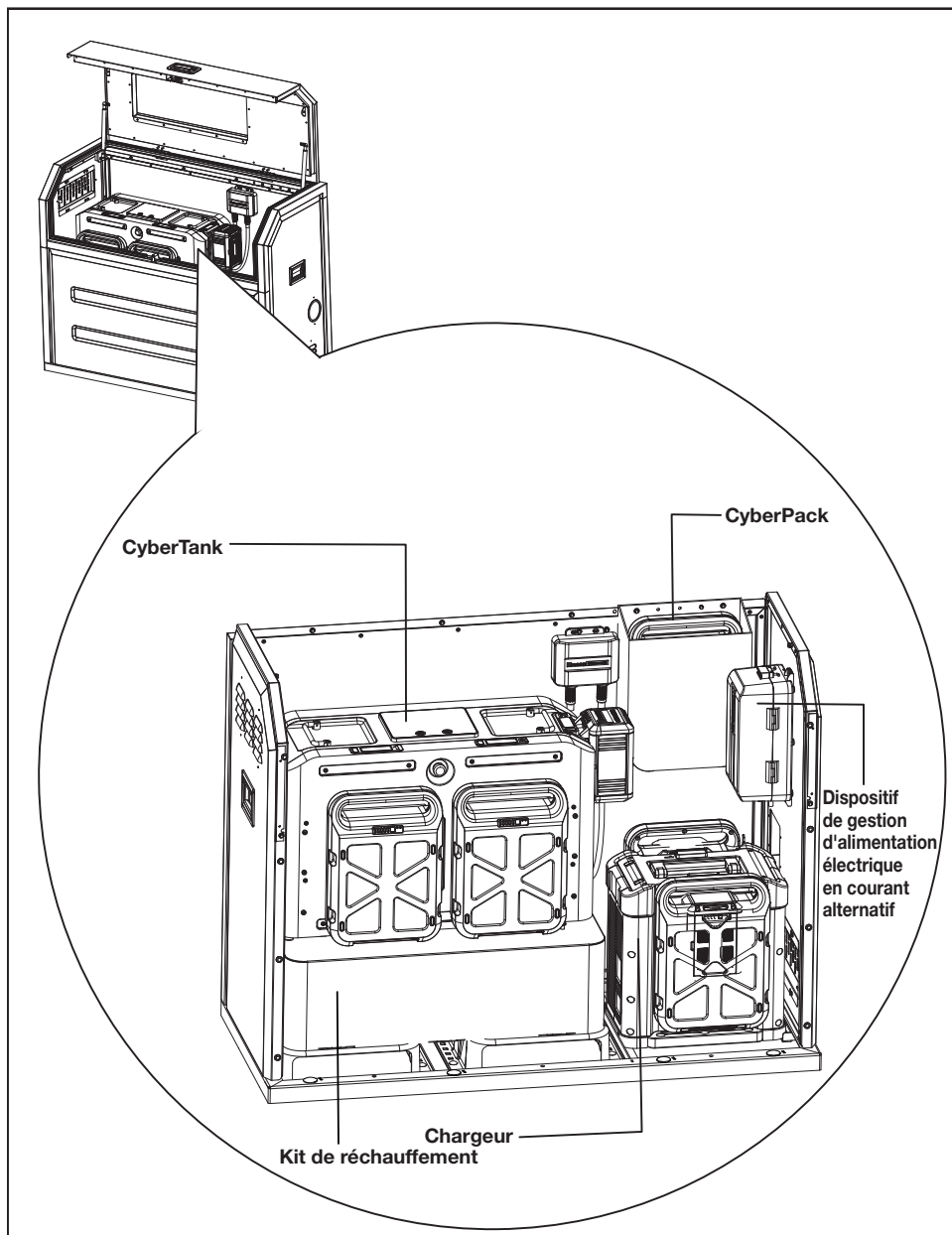
## Attachez les câbles avec des colliers de serrage



## Sortez les câbles de l'armoire par la sortie de câble.



# DISPOSITION GÉNÉRALE À L'INTÉRIEUR DU CYBERCABINET



F

## DONNÉES TECHNIQUES

	KAC929 KAC929.X**
Taille	50 po/1270 mm (Longueur) x 21,7 po/550 mm (Largeur) x 39,4 po/1000 mm (Hauteur)
Poids	212 lbs (96 kg)
CyberTank recommandé	KAC875L/KAC877L/KAC880L

\*\*X peut être suivi d'un ou deux caractères. Tous les modèles sont identiques, sauf le numéro de modèle et la marque. Le suffixe dans les modèles peut être un nombre allant de « 1 » à « 999 » ou une lettre anglaise « A » à « Z » ou « M1 » à « M9 » qui signifie la différence entre les paquets ou les accessoires emballés dans l'emballage.





Copyright © 2023, Positec. All Rights Reserved.  
Copyright © 2023, Positec. Tous droits réservés.

© Derechos reservados 2023, Positec. Todos los derechos reservados.  
V1-NA-KAC929 KAC929.X-M-20230512