



**CAMARGUE ANTONIO CITTERIO 2022**

**DIVANI**

---

## CAMARGUE | ANTONIO CITTERIO | 2022

### DIVANO

**Struttura** in alluminio verniciato a forno con polveri epossidiche nei colori bianco 100, rosso vino 405, verde kaki 705, brunito, titanio opaco 710, grigio o nella finitura laccato gofrato nei colori bianco 300, sabbia 310, mattone 320, verde salvia 330, terracotta 325, verde foresta 335, carbone 350

**Cuscino seduta** in fibra di poliestere con inserto in materiale indeformabile a densità unica rivestito in tessuto idrorepellente

**Cuscino schienale divano 190cm** in materiale indeformabile e fibra di poliestere

rivestito in tessuto protettivo accoppiato idrorepellente

**Cuscino schienale divano 130 cm – 160cm**

in fibra di poliestere rivestito in tessuto protettivo accoppiato idrorepellente

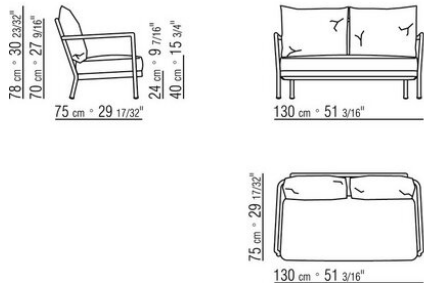
**Cuscini optional** in fibra di poliestere e fodera idrorepellente. Su richiesta con supplemento di prezzo

Piedi appoggio a terra su puntali in materiale termoplastico

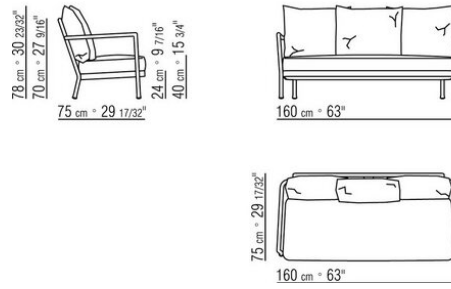
**Rivestimento** Cuscino seduta / schienale in tessuto sfoderabile

**Cover** in materiale impermeabile, la cover è a richiesta con supplemento di prezzo

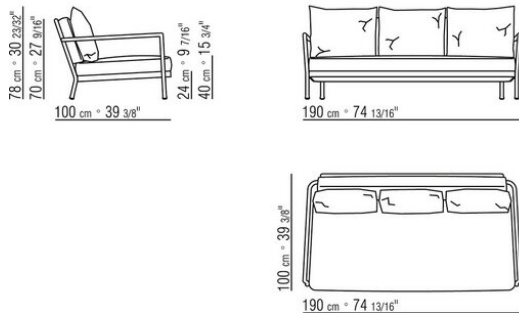
COD. 02A6A3



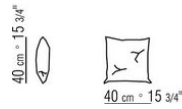
COD. 02A6A4



COD. 02A6A5



COD. 02A6M7



COD. 02A6M8

