



ANTONIO CITTERIO **2012**

ДИВАНЫ

| ANTONIO CITTERIO | 2012

ДИВАН

Каркас из жесткого полиуретана и формованного полиуретана. В мягком варианте также с волокном и пеноматериалом с эффектом памяти

Подушка сиденья из стерилизованного гусиного пуха (сертификат Assopiuma, золотая этикетка) со вставкой из недеформируемого материала

Подушки спинки из стерилизованного гусиного пуха (сертификат Assopiuma, золотая этикетка). Подушки спинки по запросу за дополнительную плату

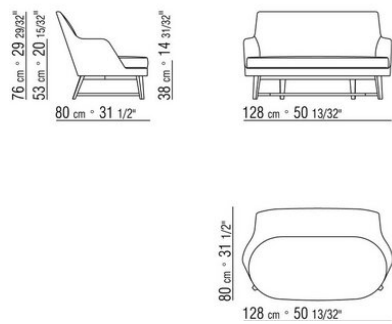
Ножки маленького дивана из массива ореха каналетто, отделка: эффект необработанного дерева, натуральная, тонировка экстра, или массива ясенем, отделка: натуральная, тонировка под орех,

тонировка под тик, тонировка под венге, коричневая тонировка, тонировка под черное дерево; или массива дубом, отделка с эффектом необработанного дерева. также в варианте из металла, отделка: сатинированная, хром, черный хром, вороненая, глянцевый антрацит, титан матовый 710. С наконечниками из термопластика

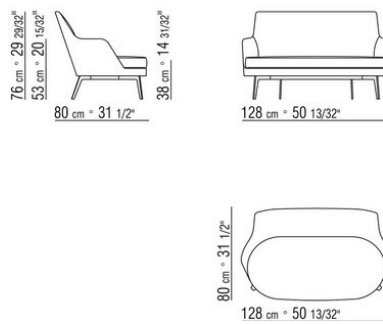
Ножки дивана арт. 15v13 из металла, отделка: сатинированная, хром, вороненая, черный хром, глянцевый антрацит, титан матовый 710. С наконечниками из термопластика

Обивка несъемная, из ткани или из кожи. Выбор ткани зависит от проверки возможности применения

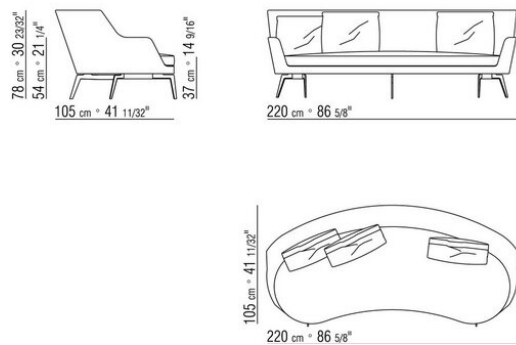
COD. 015V02



COD. 015V12



COD. 015V13



COD. 015V99

