



LIFESTEEL ANTONIO CITTERIO 2006

LETTI/ACCESSORI LETTO

LIFESTEEL | ANTONIO CITTERIO | 2006

Base telaio in metallo rivestito in cuoio grigio 5003, testa di moro 5004, testa di moro scuro 5013, nero 5005, oliva 5006, rosso bulgaro 5008, sabbia 5001, tabacco 5015, scamosciato moro 6004, scamosciato nero 6005, scamosciato oliva 6003, scamosciato sabbia 6001

Pianale in legno con imbottitura in poliuretano rivestito in tessuto protettivo accoppiato

Testata inserto in metallo con imbottitura in poliuretano e dacron rivestito in tessuto protettivo accoppiato

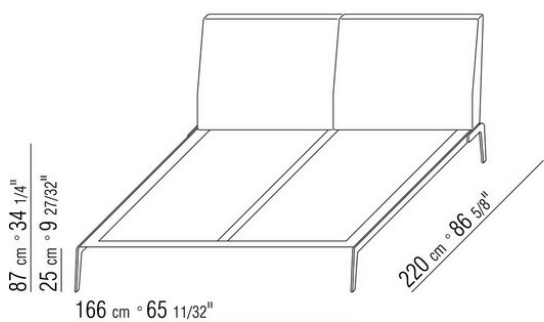
Piedi in metallo satinato, cromato, brunito, cromato nero, antracite lucido. Appoggio a terra su puntali in materiale termoplastico

Rivestimento sfoderabile sia nella versione in tessuto che nella versione in pelle

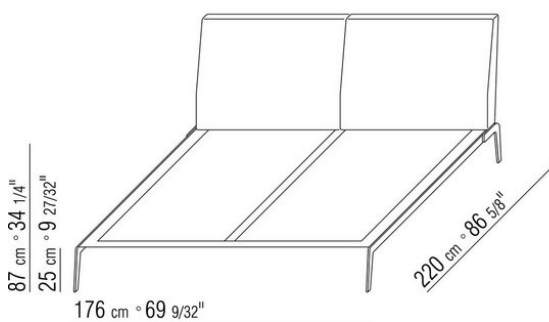
Profilo rivestimento testata la confezione prevede un profilo in gros grain che può essere realizzato in tutti i colori della cartella campioni

N.b.i prezzi indicati non comprendono il materasso, consultare la pagina accessori letto

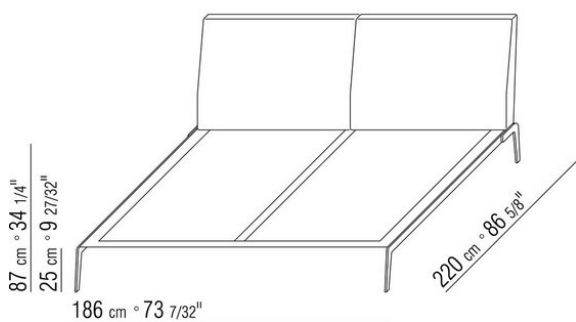
COD. 014CM1



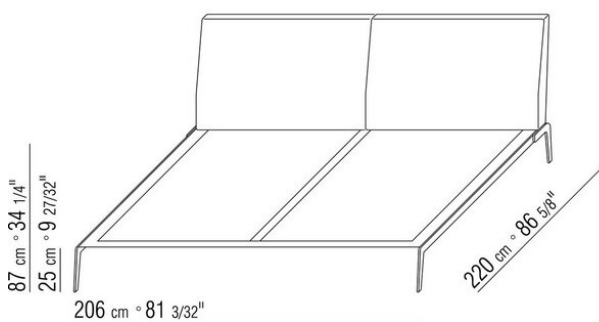
COD. 014CM2



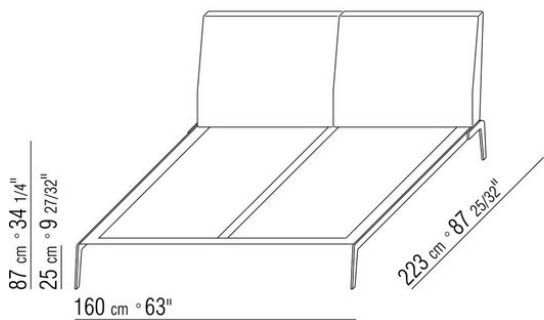
COD. 014CM3



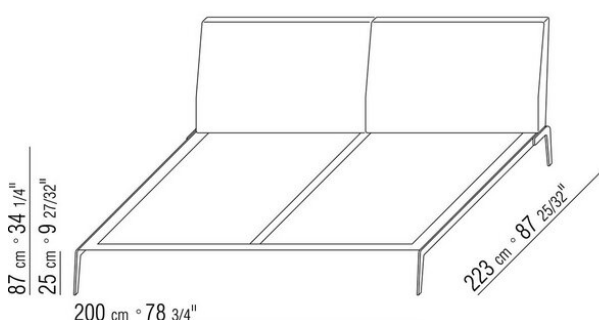
COD. 014CM5



COD. 014CM6



COD. 014CM8



014CXA

- N.1 COD.014C33 - FIANCO SX CM.218 x105
- N.4 COD.014C97 - CUSCINO CM.52 x48
- N.1 COD.014C15 - FIANCO TERM. SX CM.122 x182

