



**ANSEL ANTONIO CITTERIO 2020**

**SOFAS**

---

## ANSEL | ANTONIO CITTERIO | 2020

**Gestell:** aus Edelstahl 316 mit Pulverbeschichtung in den Farben weiss 100, weinrot 405, kaki 705, brüniert, Titan matt 710, elektropoliert oder lack gaufriert in den Farben sand 310, salbeigrün 330, ziegelrot 320, weiss 300, terrakotta 325, waldgrün 335 und carbon 350. Bespannt mit elastischen wasserabweisenden Riemen in den Farben sand 9001, grau 9003, anthrazit 9005, schwarz 9009, salz und pfeffer 9017

**Sitzkissen:** aus Polyestervlies mit Kern aus formbeständigem Material mit einheitlicher Dichte mit wasserabweisendem Stoffbezug.

**Rückenlehne und Armlehne:** aus Iroko-Massivholz in den Ausführungen natur, gebeizt grau, gebeizt braun. Zugbolzen und Schrauben aus Edelstahl 316, abstandhalter aus Zamak-Gussteil mit Pulverbeschichtung mit transparenter Oberfläche.

**Rückenkissen / Kissenrolle:** aus Polyestervlies und wasserabweisende Hülle.

**Zusätzliche Kissen:** aus Polyestervlies und wasserabweisende Hülle, auf Anfrage gegen Aufpreis erhältlich.

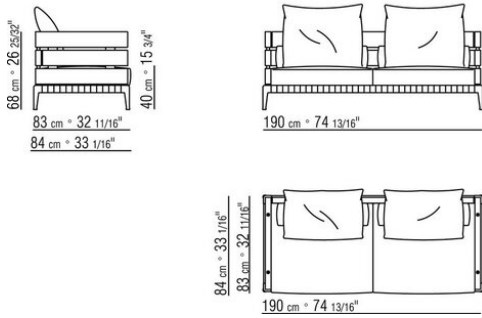
**Beine:** aus Aluminiumguss mit Pulverbeschichtung in den Farben weiss 100, weinrot 405, kaki 705, brüniert, Titan matt 710, elektropoliert oder lack gaufriert in den Farben sand 310, salbeigrün 330, ziegelrot 320, weiss 300, terrakotta 325, waldgrün 335 und carbon 350. Beine mit Kunststoffgleitern.

**Bezug:** abziehbarer Stoffbezug.

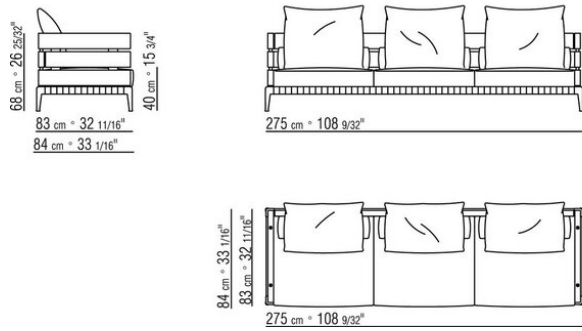
**Profil Bezug:** die Konfektionierung sieht ein Grosgrain-Profil vor, das in allen Farben der Farbmusterkarte ausgeführt werden kann.

**Cover:** aus wasserdichtem Material. Die Schutzhülle ist auf Anfrage gegen Aufpreis erhältlich.

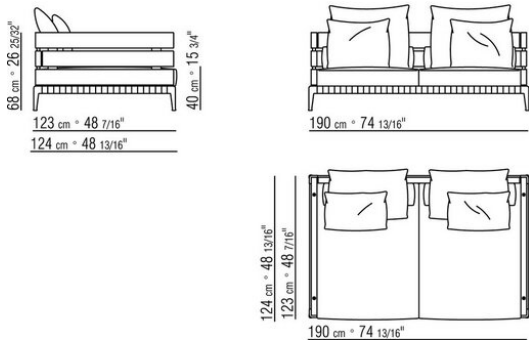
COD. 0277A3



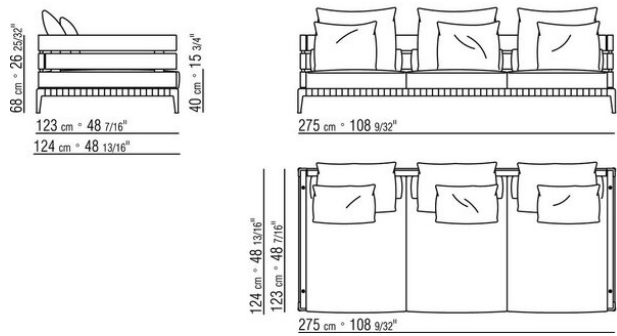
COD. 0277A5



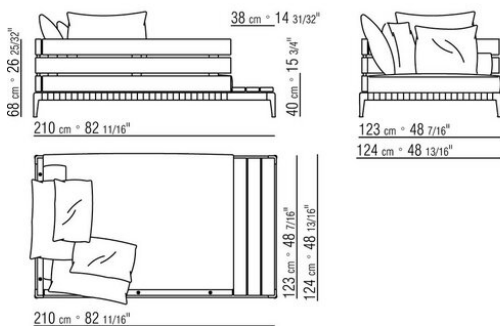
COD. 0277A7



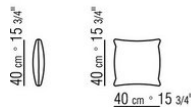
COD. 0277A9



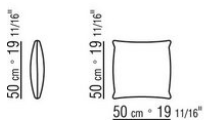
COD. 0277D5



COD. 0277M7



COD. 0277M8



COD. 0277M9

