



ANTONIO CITTERIO **2022**

茶几

| ANTONIO CITTERIO | 2022

茶几

结构采用大绿柄桑实木，表面处理有天然、灰色、棕色、白漆。

桌面采用石材的版本有火山石、斑岩、卡多灰沙石和银色Beola石；或者大绿柄桑实

木条的版本有天然、灰色、棕色、白漆。

支脚采用压铸铝材质，表面处理有哑光拉丝、磨光。支脚配有热塑材料脚垫。

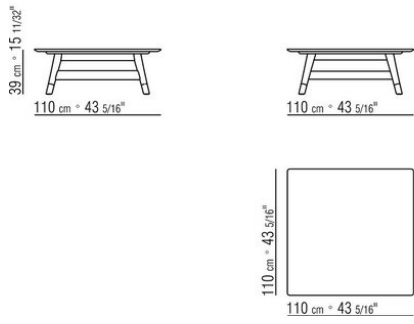
套子采用防水材料，根据需求提供，价格另计。

Flexform

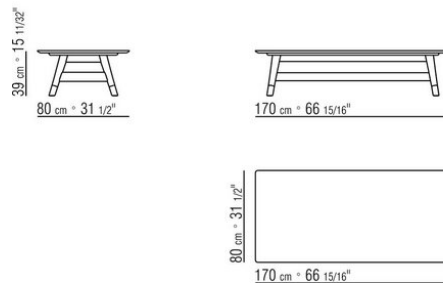
保留在任何时候对其产品进行其认为适当的改进或修改的权利，包括美学性质、技术性质、尺寸和材料等方面，恕不另行通知。

茶几

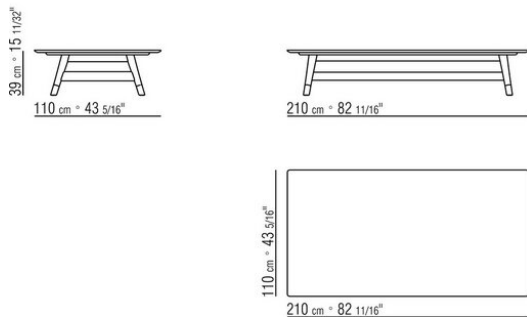
COD. 02A2H4



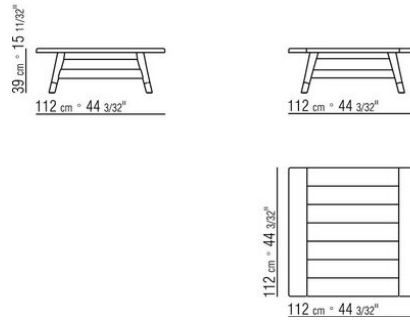
COD. 02A2H5



COD. 02A2H6



COD. 02A2K4



COD. 02A2K6

