

DESIGN CENTER 2020

ЖУРНАЛЬНЫЕ СТОЛИКИ

СТОЛИК

Каркас из алюминия, окраска в печи порошковыми эпоксидными красками, цвет: белый 100, винный 405, зеленый защитный 705, вороненый, титан матовый 710, серый, или отделка фактурным лаком, цвет: белый 300, песочный 310, кирпичный 320, бледно-зеленый 330, терракотовый 325, темно-зеленый 335, угольный 350.

Накладная столешница из массива ироко, отделка: натуральная, серая тонировка, белый лак, коричневая тонировка. Тяги и винты из нержавеющей стали 316, распорки из литого под давлением сплава ЦАМ, окраска в печи порошковыми эпоксидными красками с прозрачной отделкой, или из лавового камня, порфира, камня «Кардозо», серебристой беолы. Для

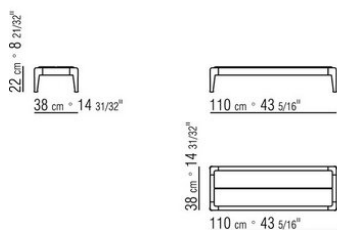
камня предусмотрена подложка из окрашенной фанеры.

Вставная столешница из реек массива ироко, отделка: натуральная, серая тонировка, коричневая тонировка, белый лак.

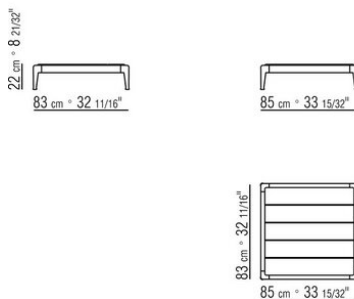
Ножки из литого под давлением алюминия, окраска в печи порошковыми эпоксидными красками, цвет: белый 100, винный 405, зеленый защитный 705, вороненый, титан матовый 710, серый, или отделка фактурным лаком, цвет: белый 300, песочный 310, кирпичный 320, бледно-зеленый 330, терракотовый 325, темно-зеленый 335, угольный 350. С

наконечниками из термопластика
Чехол из непромокаемого материала, по запросу за дополнительную плату

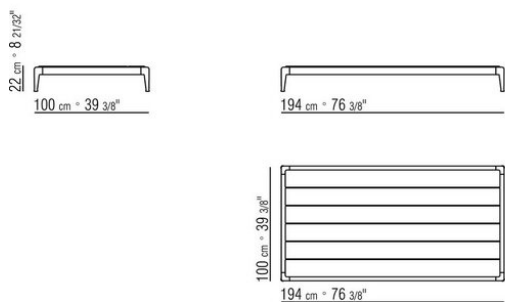
COD. 0283F1



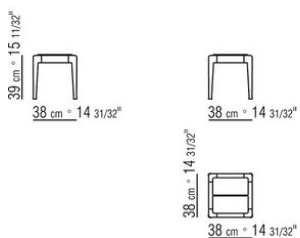
COD. 0283F2



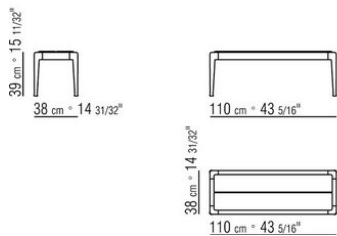
COD. 0283F3



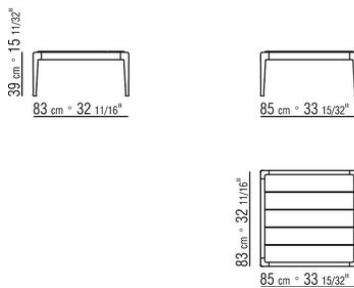
COD. 0283F4



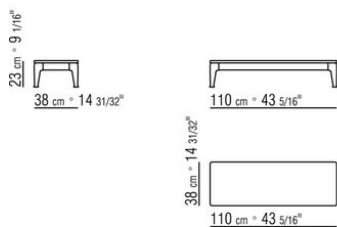
COD. 0283F5



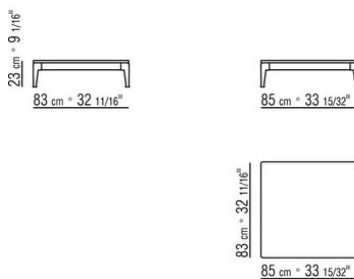
COD. 0283F6



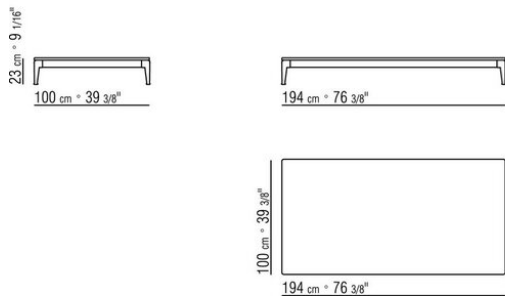
COD. 0283H1



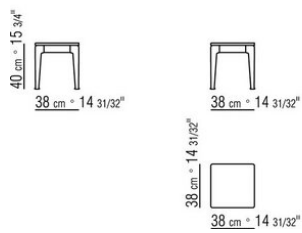
COD. 0283H2



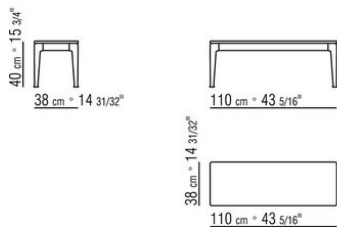
COD. 0283H3



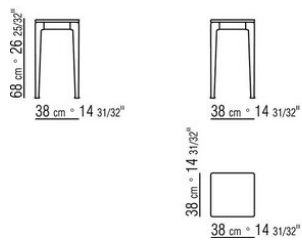
COD. 0283H4



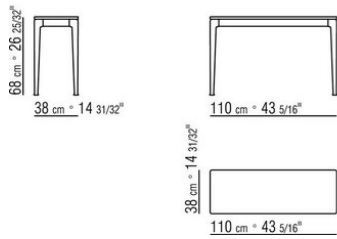
COD. 0283H5



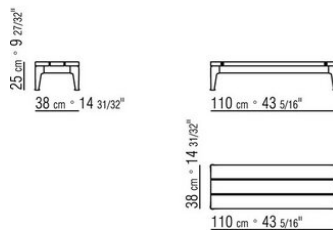
COD. 0283H8



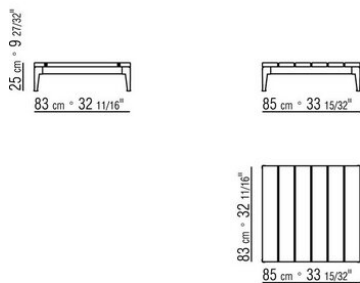
COD. 0283H9



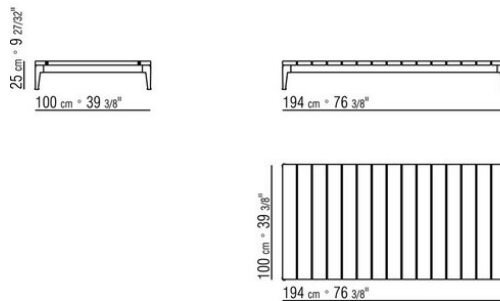
COD. 0283K1



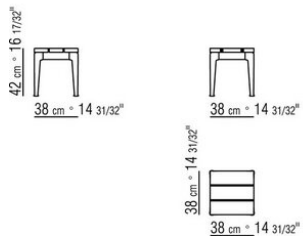
COD. 0283K2



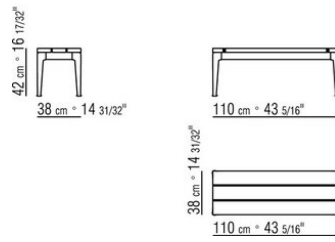
COD. 0283K3



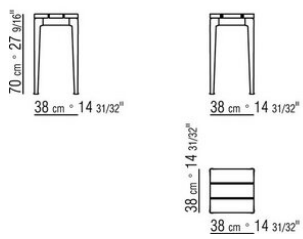
COD. 0283K4



COD. 0283K5



COD. 0283K8



COD. 0283K9

