



ELISEO ANTONIO CITTERIO 2022

SILLONES

ELISEO | ANTONIO CITTERIO | 2022

BERGÈRE - SILLÓN - BERGÈRE GIRATORIO - SILLÓN GIRATORIO

Estructura de doble cuerpo de poliuretano moldeado rígido y espuma de poliuretano flexible.

Cojín del asiento de plumón de ganso esterilizado (certificado assopiuma, etiqueta dorada) con inserto de material indeformable de una sola densidad.

Base de sillón/bergère giratoria de 4/5 radios con mecanismo continuo en aluminio fundido a presión, en los acabados satinado, cromado, bruñido, cromo negro, titanio mate 710 y antracita brillante.

Pata de aluminio torneado del mismo color que la base. Apoyo en el suelo con

conteras de material termoplástico.

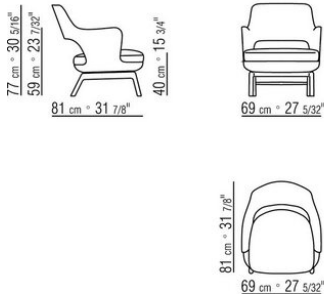
Base fija de sillón/bergère de madera maciza de nogal canaletto en los acabados en bruto, natural, teñido extra; o de madera maciza de fresno en los acabados natural, teñido nogal, teñido teca, teñido wengué, teñido marrón, teñido ébano; o en madera maciza de roble en acabado en bruto.

Patatas de apoyo en el suelo con conteras de material termoplástico.

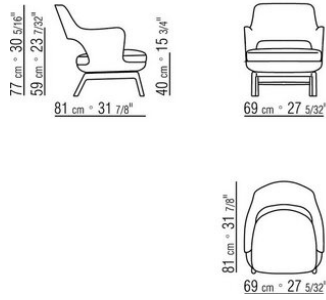
La funda del cuerpo no es desenfundable.

Funda del cojín del asiento desenfundable, ya sea en las versiones tela o piel.

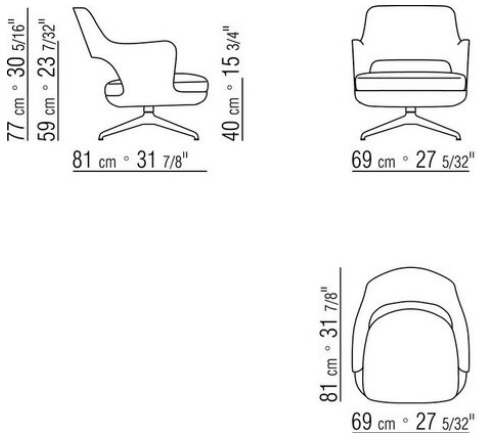
COD. 029621



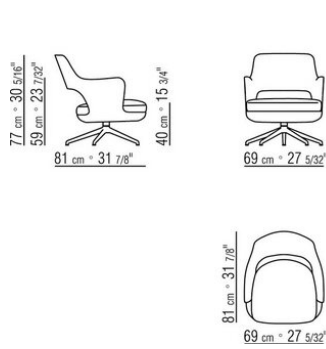
COD. 029622



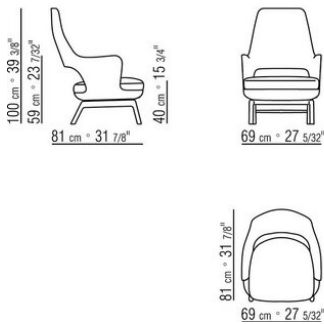
COD. 029624



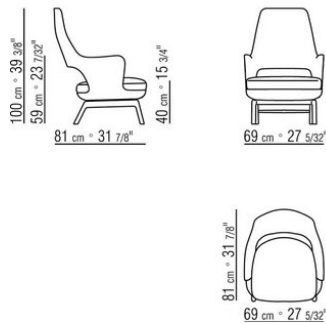
COD. 029625



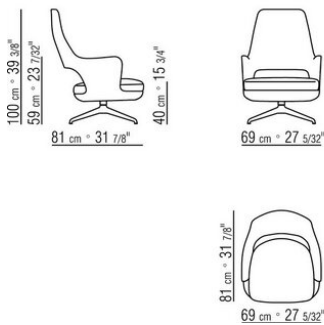
COD. 029631



COD. 029632



COD. 029634



COD. 029635

