



SVEVA CARLO COLOMBO 2018

SILLONES

SVEVA | CARLO COLOMBO | 2018

SVEVA LIGHT

Estructura de poliuretano rígido moldeado lacado brillante en blanco 4570, terracota 4580, verde bosque 4565, aguamarina 4560 y negro 4550.

Base giratoria de 4/5 radios con mecanismo continuo en aluminio fundido a presión, en los acabados satinado, cromado, cromo negro, bruñido, antracita brillante, titanio mate 710; el pouf tiene una base fija de 4 radios. Apoyo en el suelo con conteras de material termoplástico.

Cojines del sillón de plumón de ganso esterilizado (certificado assopiuma, etiqueta dorada) con inserto de material indeformable.

Cojín del pouf de plumón de ganso esterilizado (certificado assopiuma, etiqueta dorada).

Funda del cojín del asiento/respaldo/pouf desenfundable, ya sea en las versiones tela o piel.

SVEVA SOFT

Estructura acolchada en material patentado que incluye varias combinaciones de material patentado

Cojines del asiento de plumón de ganso esterilizado (certificación de assopiuma,

etiqueta dorada) con inserto en material indeformable

Base de aluminio fundido a presión en los acabados satinado, cromado, cromo negro, bruñido, titanio mate 710 y antracita brillante con sistema giratorio. Apoyo en el suelo sobre patas de material termoplástico

Tapicería desenfundable tanto en la versión de tela como en la versión de piel

SILLÓN

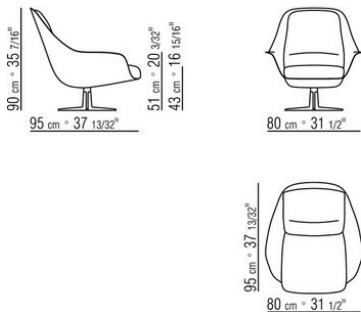
Estructura de poliuretano rígido recubierta de cuero en los colores gris 5003, marrón 5004, marrón oscuro 5013, negro 5005, verde oliva 5006, rojo búlgaro 5008, arena 5001, tabaco 5015, ante marrón 6004, ante negro 6005, ante verde oliva 6003 y ante arena 6001

Cojín del asiento/respaldo de plumón de ganso esterilizado (certificación de assopiuma, etiqueta dorada) con inserto en material indeformable

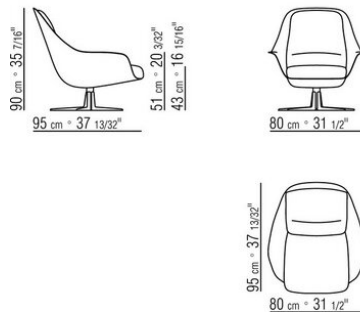
Base de metal satinada, cromada, bruñida, cromo negro, antracita brillante, titanio mate 710 con sistema giratorio

Tapicería cojines desenfundable tanto en la versión de tela como en la versión de piel

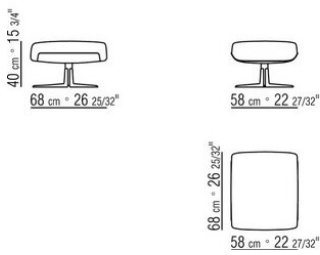
COD. 024841



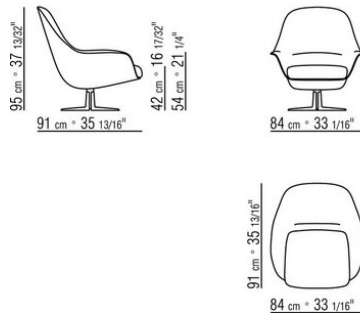
COD. 024842



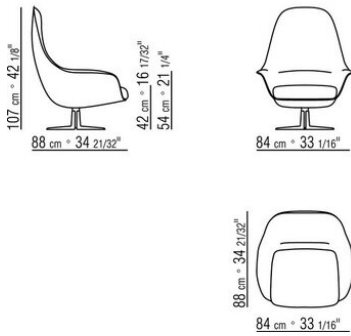
COD. 024865



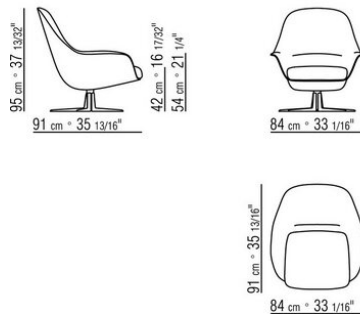
COD. 024831



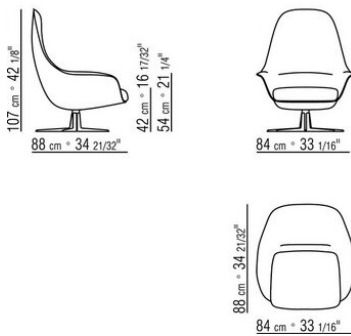
COD. 024811



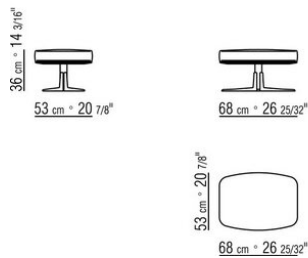
COD. 024832



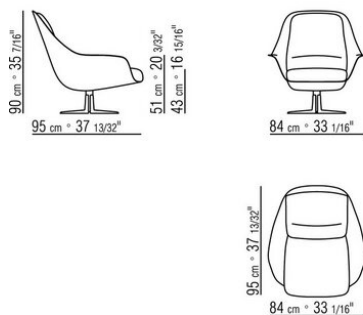
COD. 024812



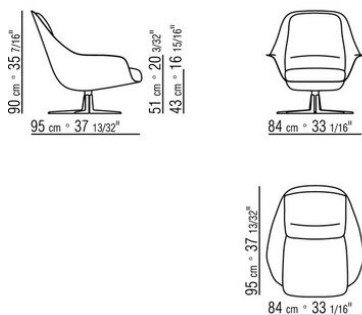
COD. 024860



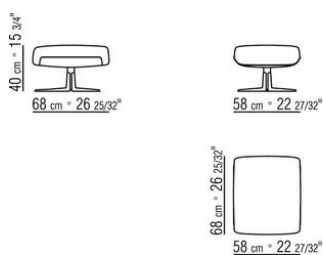
COD. 024821



COD. 024822



COD. 024850



COD. 024899



