



**WESTON** *ROBERTO LAZZERONI* **2020**  
CANAPÉS

---

## WESTON | ROBERTO LAZZERONI | 2020

**Structure** et assise en bois massif  
rembourrage en polyuréthane expansé a  
densité différenciée et dacron recouvert  
d'un tissu de protection multicouche

**Coussins en option** en plume d'oie  
sterilisée (certifiée assopiuma, label or).

Disponibles sur demande avec un  
supplément de prix

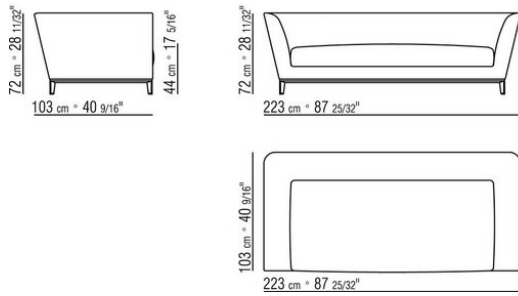
**Piètement** en métal finition chromé, chromé  
noir, satiné, bruni, anthracite brillant, titane  
mat 710

**Pieds** en fonte d'aluminium finition chromé,  
chromé noir, satiné, bruni, anthracite  
brillant, titane mat 710. Reposent sur des  
patins en matériau thermoplastique

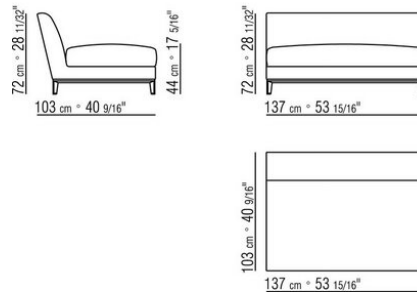
**Revêtement** déhoussable que ce soit en  
version tissu ou en version cuir

**Passepoil** en gros-grain, disponible dans  
tous les coloris du nuancier, pour housse  
en tissu ainsi que en cuir.

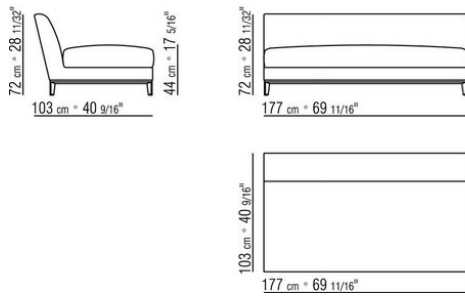
COD. 01LX03



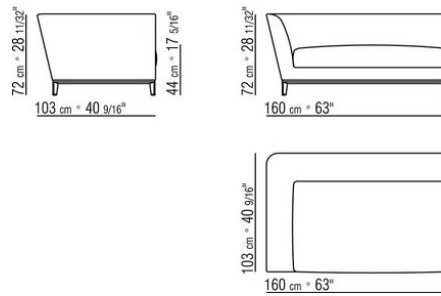
COD. 01LX06



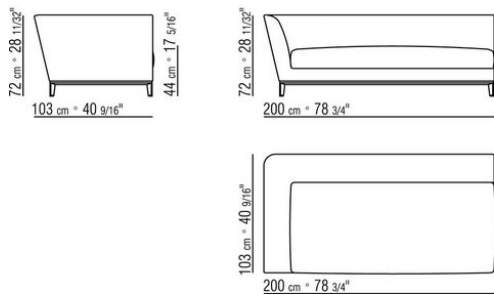
COD. 01LX07



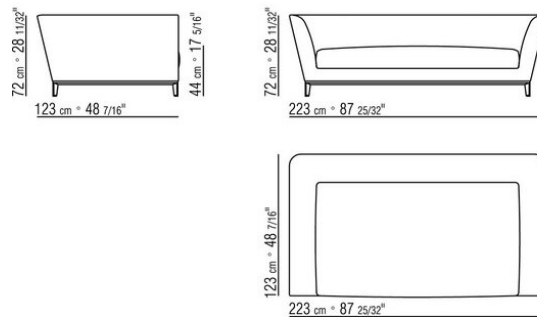
COD. 01LX13



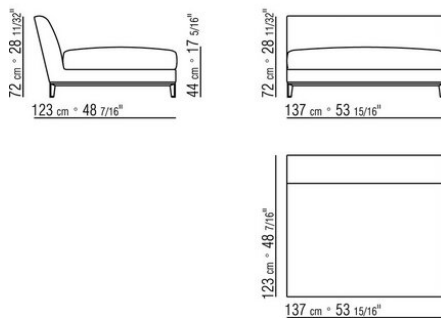
COD. 01LX15



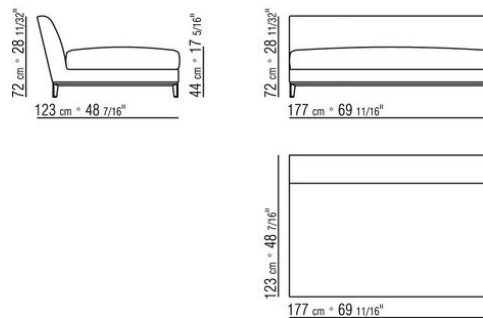
COD. 01LX05



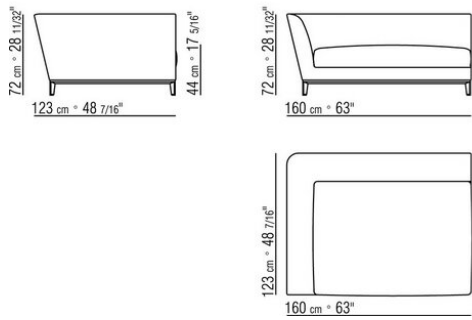
COD. 01LX08



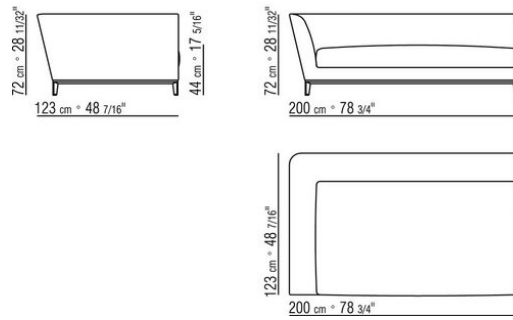
COD. 01LX09



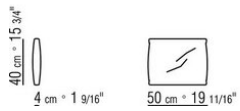
COD. 01LX17



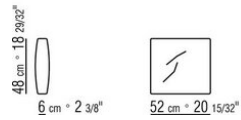
COD. 01LX19



COD. 01LX97



COD. 01LX98



COD. 01LX99

