



ACADEMY ANTONIO CITTERIO 2022

MESAS

ACADEMY | ANTONIO CITTERIO | 2022

MESA

Estructura de acero inoxidable en los acabados satinado, cromado, cromo negro, bruñido, antracita brillante, titanio mate 710, blanco 100; o en el acabado lacado mate disponible en los colores blanco 160, arena 610, verde salvia 630, ladrillo 620, terracota 625, verde bosque 635, negro 900

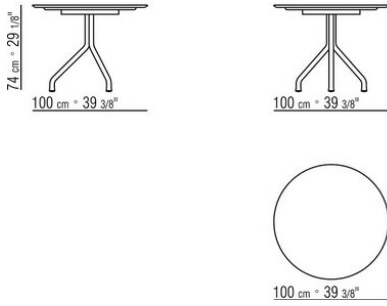
Tablero de madera chapada de nogal canaletto en los acabados en bruto, natural, teñido extra, o de madera chapada de fresno en los acabados natural, teñido nogal, teñido teca, teñido wengué, teñido

marrón, teñido ébano, o de madera chapada de roble en acabado en bruto. O en mármol en los acabados calacatta oro brillante, calacatta oro mate, blanco carrara brillante, negro marquina brillante, emperador brillante, emperador mate, emperador light brillante, marrón damasco brillante, marrón damasco mate, gris stardust brillante, gris stardust mate.

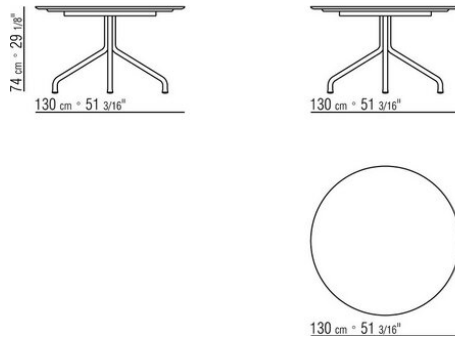
Codigos 2A183, 2A185, 2A188 no disponibles en la versión de marmol.

Patas de apoyo en el suelo con conteras de material termoplástico

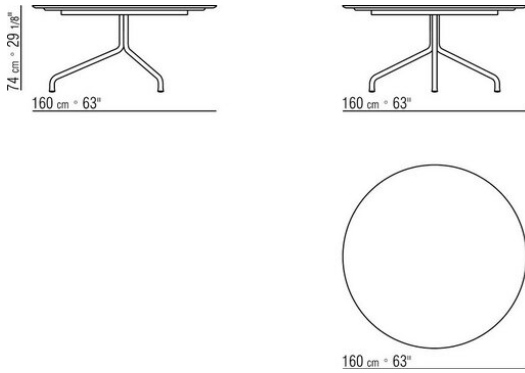
COD. 02A180



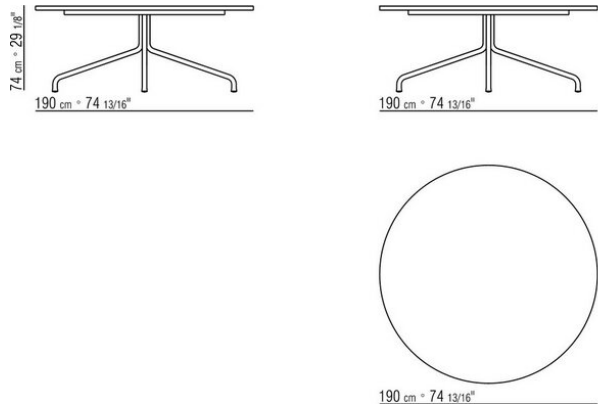
COD. 02A181



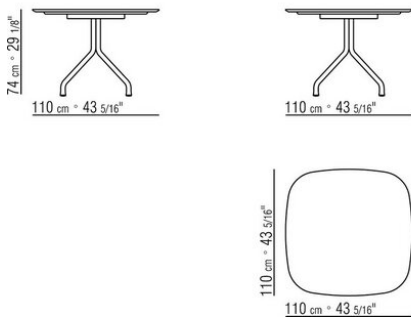
COD. 02A182



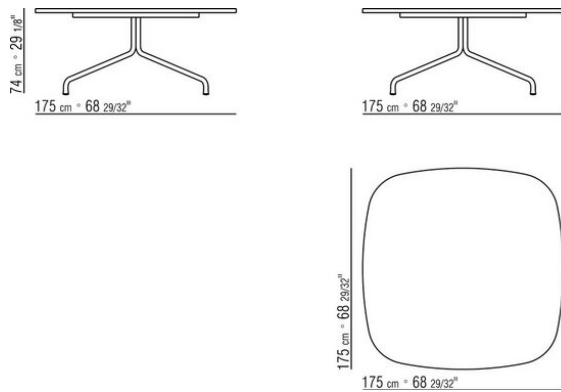
COD. 02A183



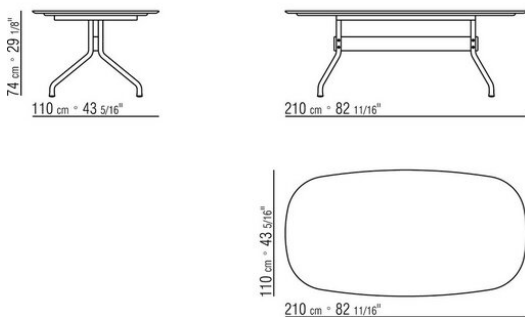
COD. 02A184



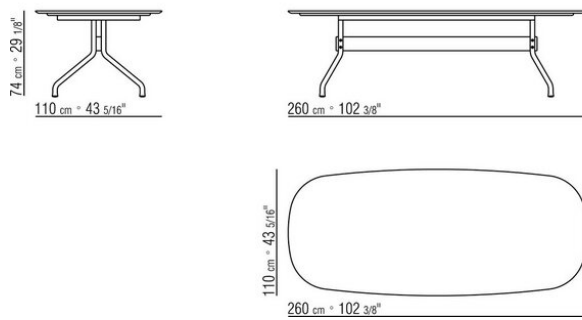
COD. 02A185



COD. 02A186



COD. 02A187



COD. 02A188

