



HAPPY ANTONIO CITTERIO 2005

SILLONES

HAPPY | ANTONIO CITTERIO | 2005

Estructura de metal cromado, satinado, brunito, cromo negro, antracita brillo. Apoyo en el suelo sobre patas de material termoplástico

Estructura asiento de metal revestido de cuero en los colores gris (5003), testa di moro (5004), testa di moro scuro (5013), negro (5005), oliva (5006), rojo bulgaro (5008), arena (5001), tabaco (5015), piel vuelta moro (6004), piel vuelta negro (6005), piel vuelta oliva (6003), piel vuelta arena (6001). Con colchoncillo de espuma de poliuretano

Bastidor del respaldo metálico recubierto con cordoncillo de cuero trenzado en los colores negro, natural, tabaco, testa di moro, gris, oliva, rojo bulgaro.

Cojines del asiento de plumón de ganso esterilizado (certificación de assopiuma, etiqueta dorada) con inserto en material indeformable

Cojines del respaldo de plumón de ganso esterilizado (certificación de assopiuma, etiqueta dorada)

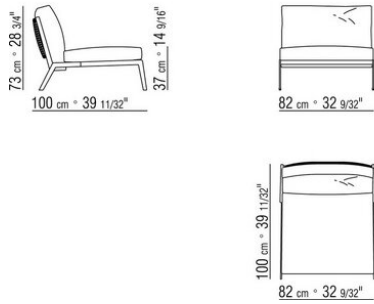
Cojines opcionales de plumón de ganso esterilizado (certificación de assopiuma, etiqueta dorada). Los cojines opcionales se realizan bajo pedido con cargo extra

Reposabrazos de rodillo en plumón de ganso esterilizado (certificado assopiuma, etiqueta dorada) estabilizado por un inserto metálico. El reposabrazos de rodillo se realiza bajo pedido con cargo extra

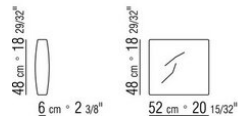
Tapicería desenfundable tanto en la versión de tela como en la versión de piel

Perfil tapicería la confección, tanto en tela como en piel, incluye un perfil de grosgrain que se puede realizar en todos los colores del muestrario.

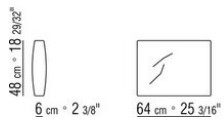
COD. 012P01



COD. 012P97



COD. 012P98



COD. 012P99

