



ANTONIO CITTERIO **2010**

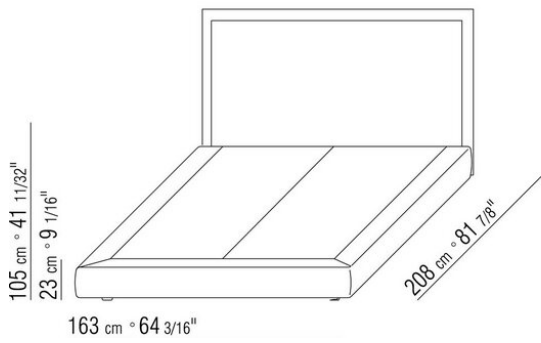
КРОВАТИ/АКСЕССУАРЫ ДЛЯ КРОВАТИ

| ANTONIO CITTERIO | 2010

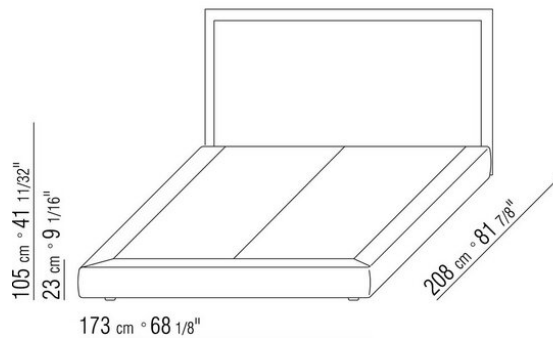
жесткое основание из фанеры с наполнителем из пенополиуретана, обивка из защитной дублированной ткани
основание с открывающимся ящиком с металлической платформой и деревянными ламелями
каркас по периметру из фанеры с наполнителем из пенополиуретана, обивка из защитной дублированной ткани
основание с металлической платформой и деревянными ламелями, сетка регулируется в 4 положения по высоте: 1-е 4,5 см, 2-е 7,3 см, 3-е 9,5 см, 4-е 12,6 см, проверить размер опоры сетки внутри кровати, как показано на рисунке
каркас по периметру из фанеры с наполнителем из пенополиуретана, обивка из защитной дублированной ткани
изголовье из дерева, обивка кожаная, цвет: белый (5007), серый (5003), темно-

коричневый (5004), черно-коричневый (5013), черный (5005), оливковый (5006), красно-коричневый (5008), песочный (5001), табачный (5015). В варианте eden plus изголовье оснащено боковыми поворотными панелями, которые также обиты кожей
ножки из пластика черного цвета
в варианте eden plus ножки из металла, отделка: сатинированная, хром, черный хром, вороненая, глянецовый антрацит
матрасы см. раздел «Постельные принадлежности»
обивка съемная, из ткани или из кожи
ПРИМ. Цены даны без учета матраса, см. раздел «Постельные принадлежности»
ПРИМ. Сетки поставляются разделенными на 2 части, за исключением кроватей с открывающимся ящиком.

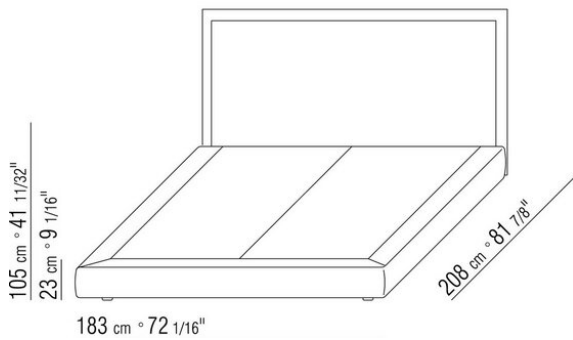
COD. 015FL1



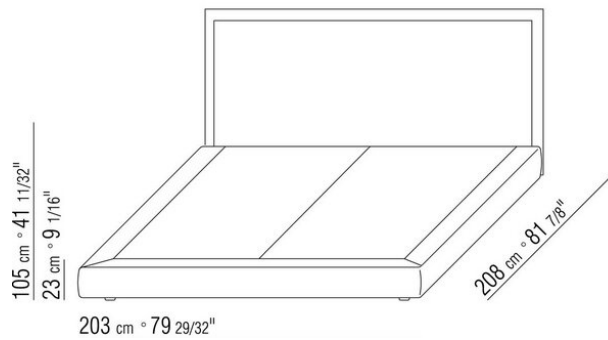
COD. 015FL2



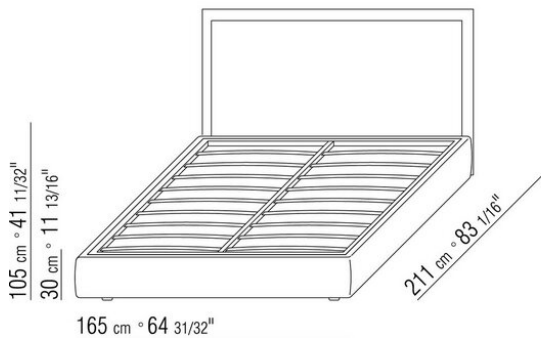
COD. 015FL3



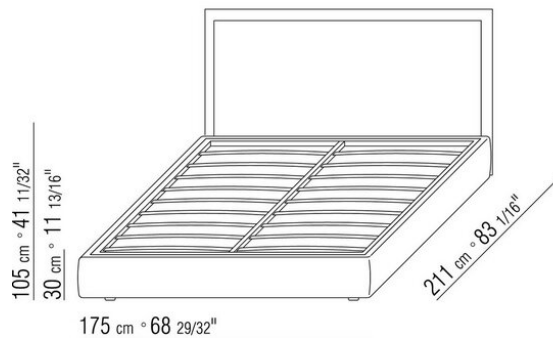
COD. 015FL5



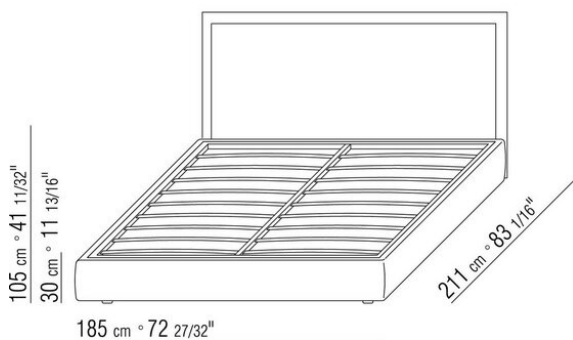
COD. 015FM1



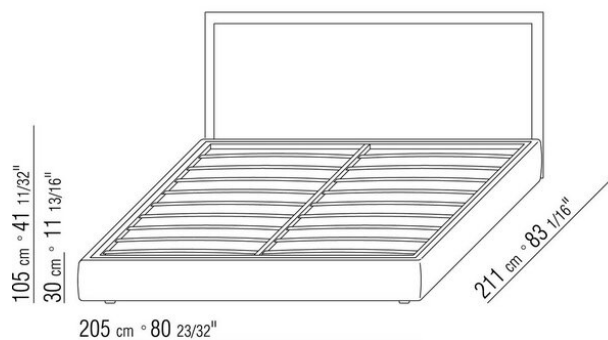
COD. 015FM2



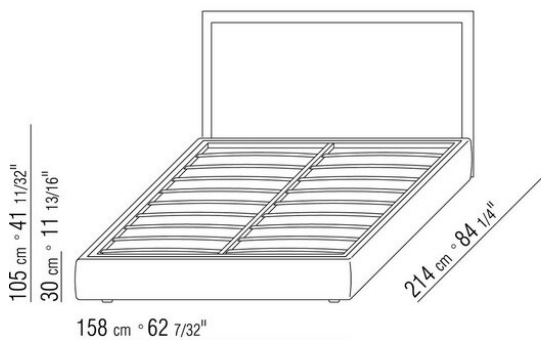
COD. 015FM3



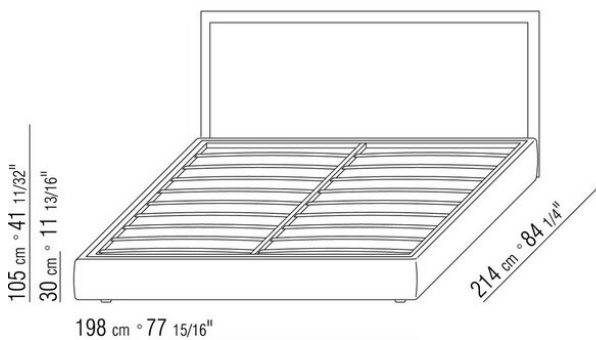
COD. 015FM5



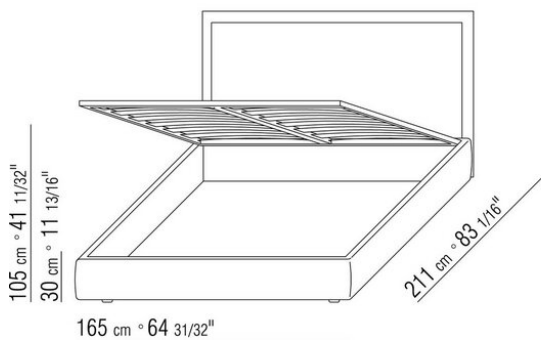
COD. 015FM6



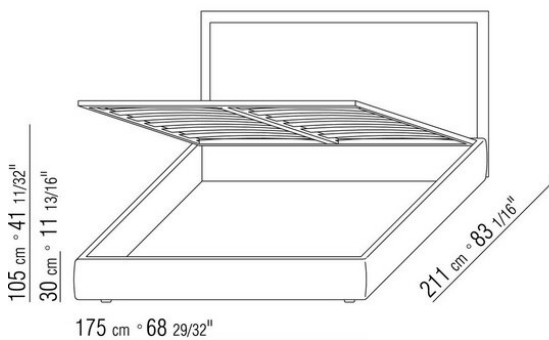
COD. 015FM8



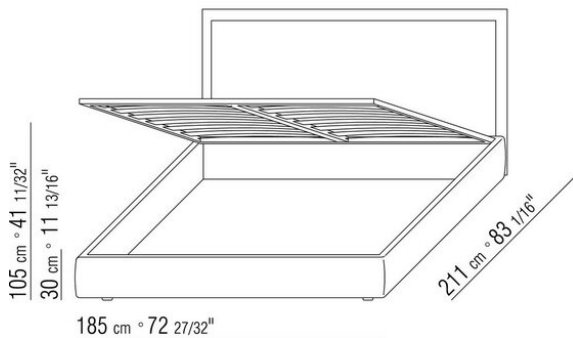
COD. 015FN1



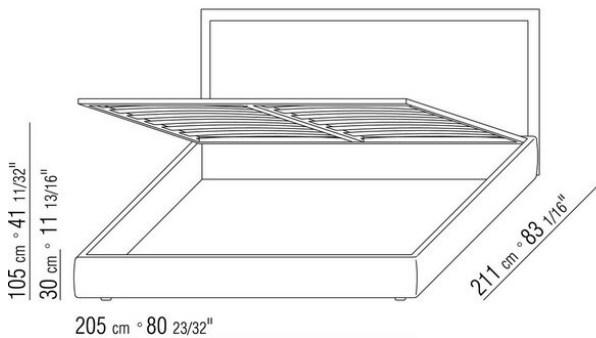
COD. 015FN2



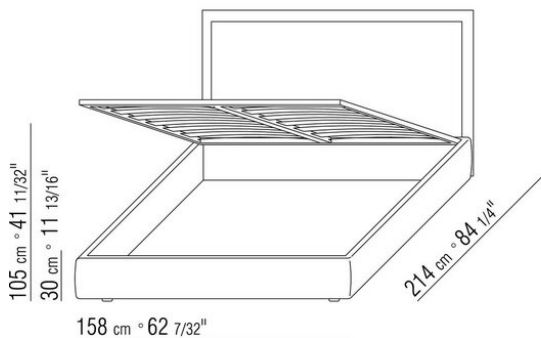
COD. 015FN3



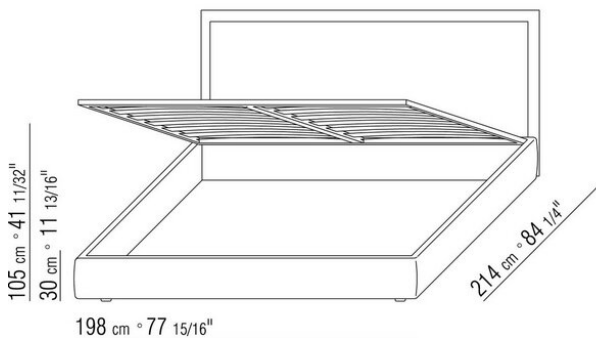
COD. 015FN5



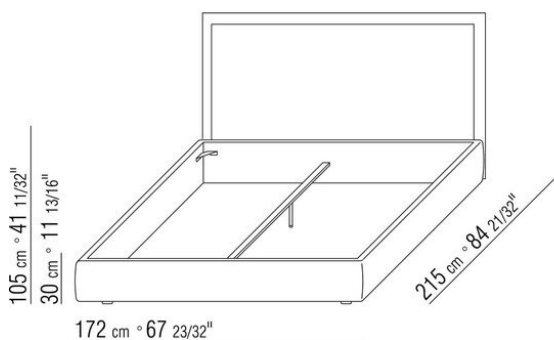
COD. 015FN6



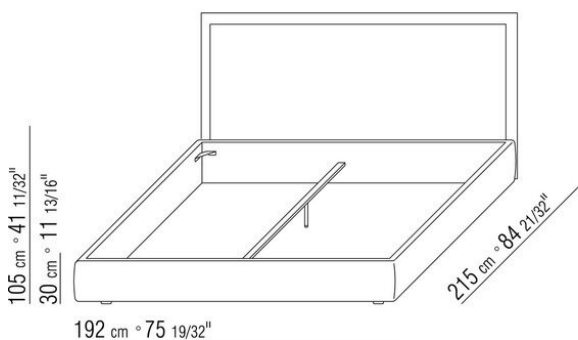
COD. 015FN8



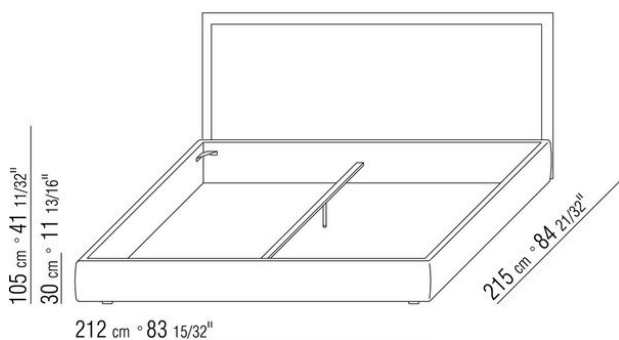
COD. 015FVA



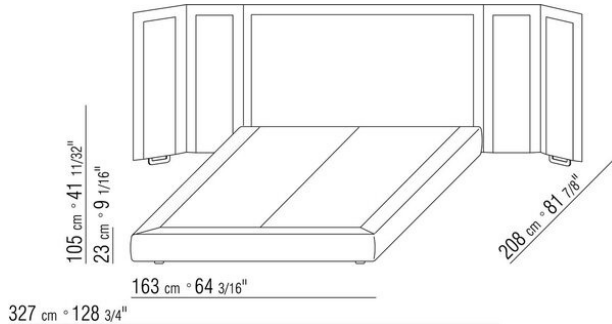
COD. 015FVC



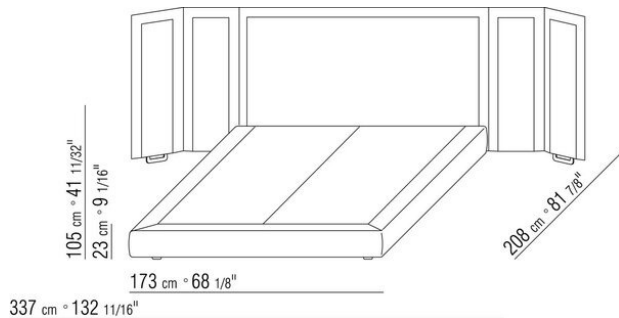
COD. 015FVE



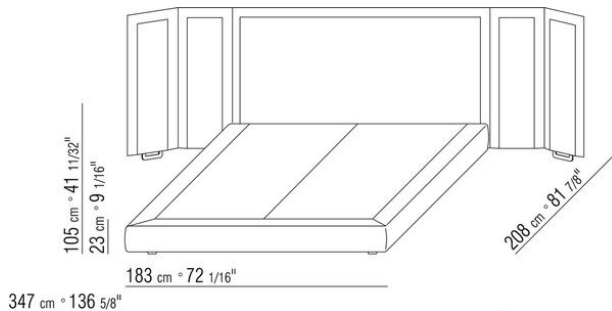
COD. 015FP1



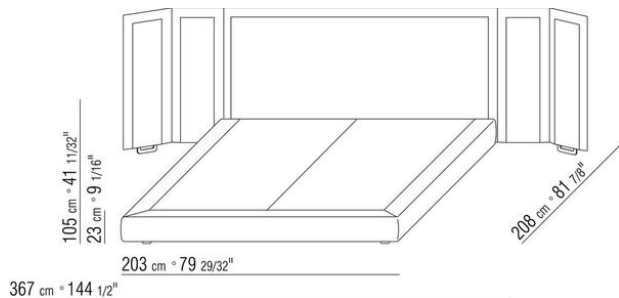
COD. 015FP2



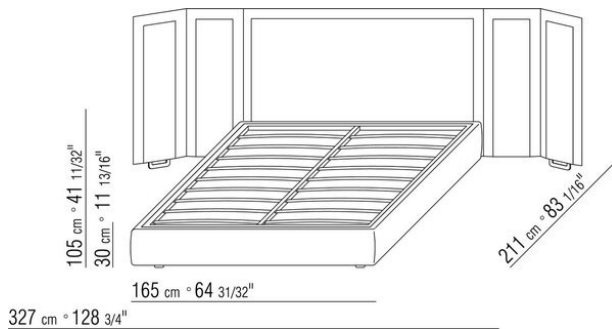
COD. 015FP3



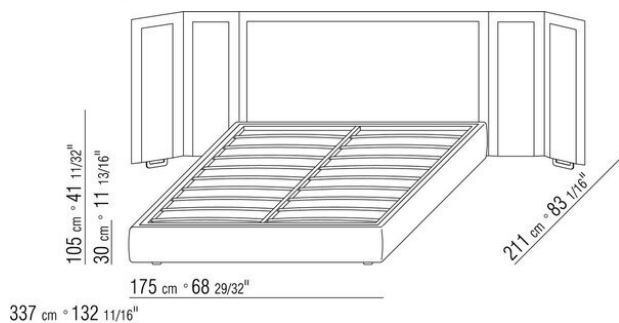
COD. 015FP5



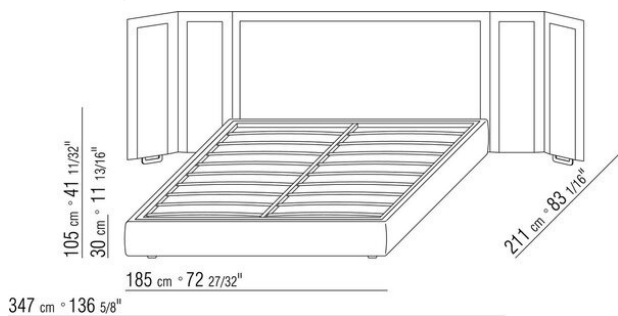
COD. 015FQ1



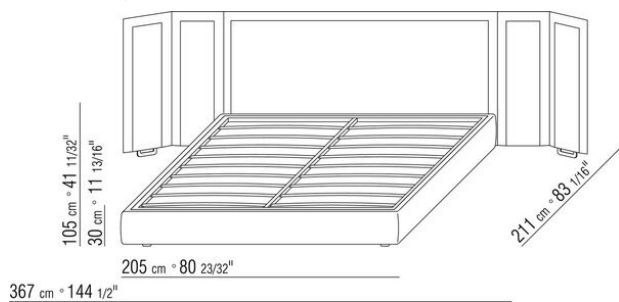
COD. 015FQ2



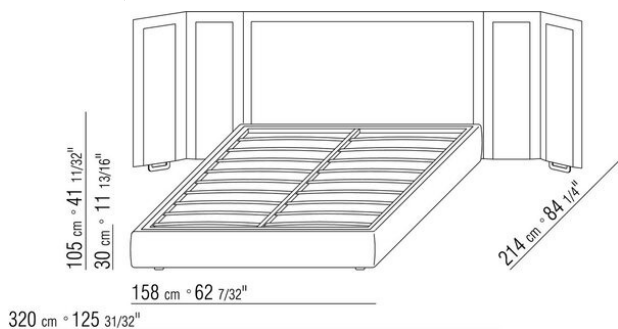
COD. 015FQ3



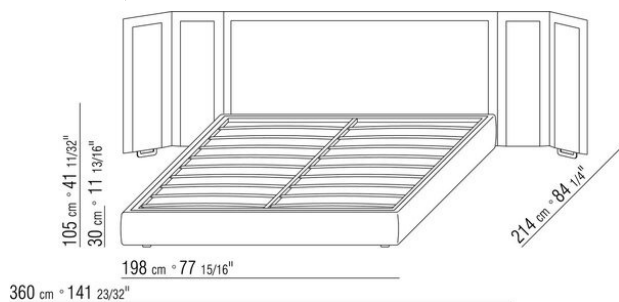
COD. 015FQ5



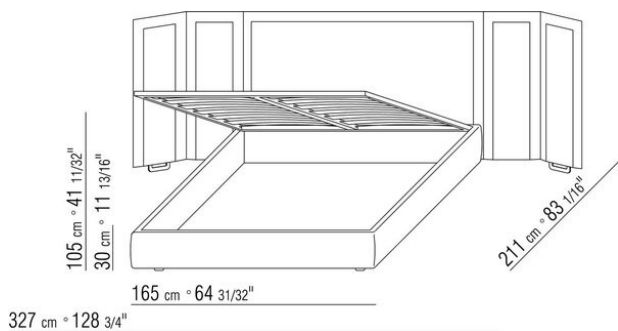
COD. 015FQ6



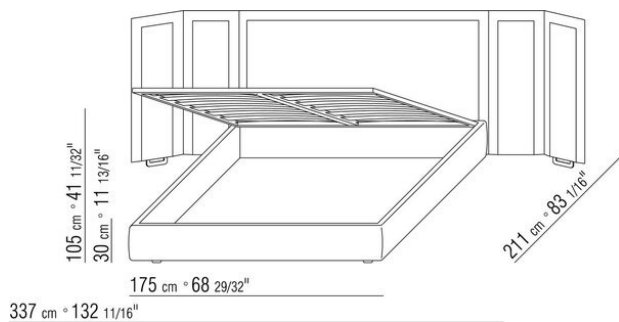
COD. 015FQ8



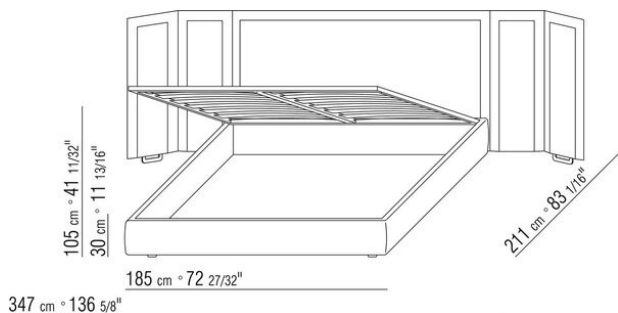
COD. 015FR1



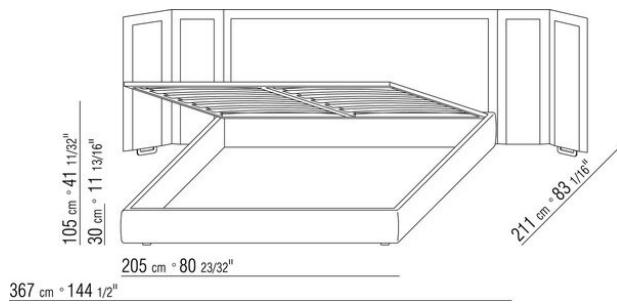
COD. 015FR2



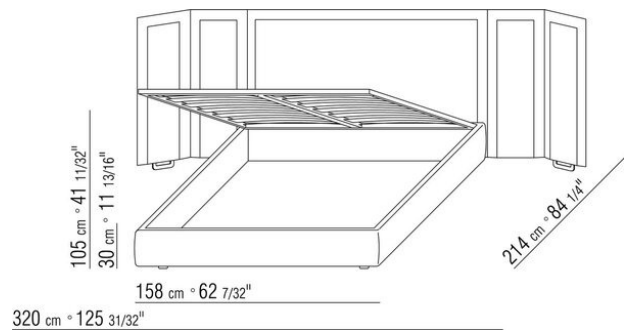
COD. 015FR3



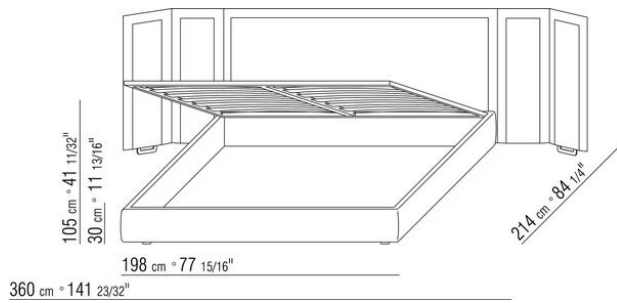
COD. 015FR5



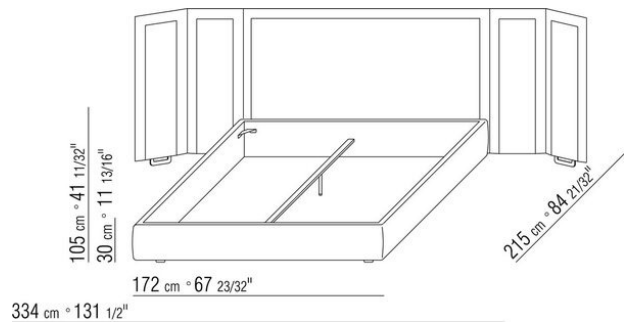
COD. 015FR6



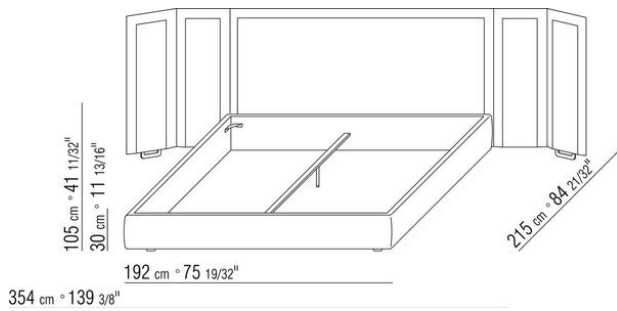
COD. 015FR8



COD. 015FYA



COD. 015FYC



COD. 015FYE

