



**PARKER ANTONIO CITTERIO 2022**

SILLONES

---

## PARKER | ANTONIO CITTERIO | 2022

### BUTACA

**Estructura** de madera maciza nogal canaletto en los acabados en bruto, natural, teñido extra; o de madera maciza de fresno en los acabados natural, teñido nogal, teñido teca, teñido wengué, teñido marrón, teñido ébano; o en madera maciza de roble en acabado en bruto. Con marco de hierro pintado al horno con pintura epoxi en polvo y soporte de correas elásticas color antracita.

**Entramado** hecho a mano en paja de río trenzada o cordoncillo de cuero en los colores: negro, marrón oscuro, tabaco, natural, verde oliva, gris y rojo búlgaro.

**Cojines del asiento** de fibra de poliéster con inserto de material indeformable de densidad variable.

**Cojines del respaldo** de fibra de poliéster.

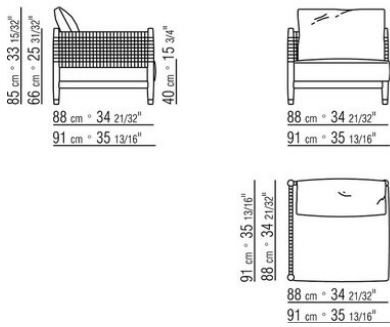
**Cojines opcionales** de fibra de poliéster. Bajo pedido con un coste adicional.

**Patas** de zamak fundido a presión en los acabados satinado, cromado, bruñido, cromo negro, titanio mate 710 y antracita brillante. Apoyo en el suelo con conteras de material termoplástico.

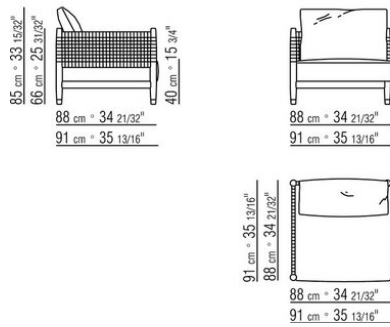
**Funda** del cojín del asiento/respaldo desenfundable en las versiones tela o piel.

**Perfil de la tapicería** la confección incluye un perfil de grosgrain que se puede realizar en todos los colores del muestrario.

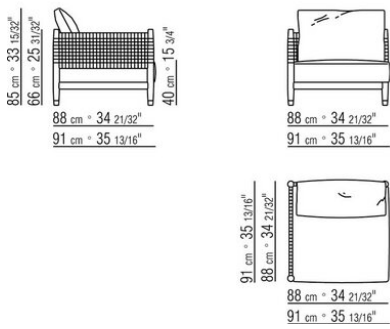
COD. 029521



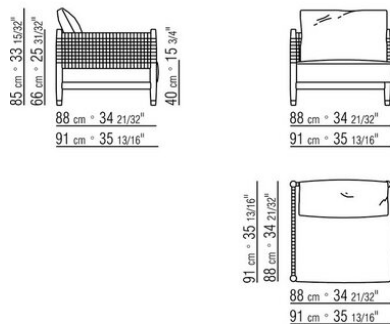
COD. 029522



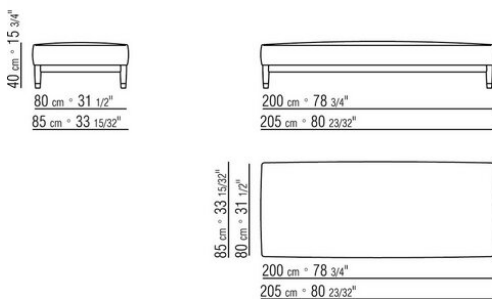
COD. 029523



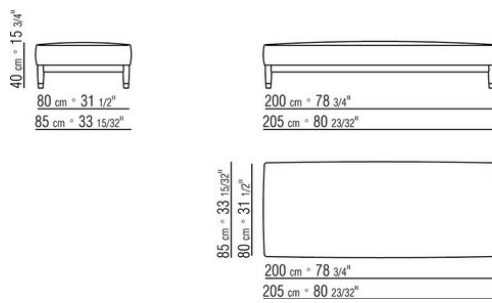
COD. 029524



COD. 029555



COD. 029557



COD. 029596



