



**PARKER ANTONIO CITTERIO 2022**  
**FAUTEUILS**

---

## PARKER | ANTONIO CITTERIO | 2022

### FAUTEUIL

**Structure** en bois noyer canaletto massif finition effet brut, naturel, teinté extra ou en frêne massif finition naturel, teinté noyer, teinté teck, teinté wengé, teinté marron, teinté ébène ou en chêne massif finition effet brut. Avec cadre en fer revêtu par poudre epoxy et support de sangles élastiques couleur anthracite.

**Tressage** fait à la main en paille des marais torsadée; ou en cordon de cuir de sellerie tressé couleur noir, marron foncé, tabac, naturel, olive, gris ou rouge bulgare.

**Coussins d'assise** en fibre de polyester avec insert en matériau indéformable a

densité variable.

**Coussins de dossier** en fibre de polyester.

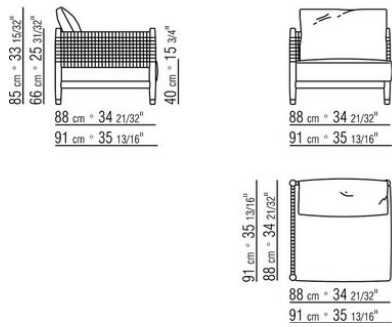
**Coussins en option** en fibre de polyester. Sur demande avec un supplément de prix.

**Pieds** en fonte de zamak finition satiné, chromé, bruni, chromé noir, anthracite brillant, titane mat 710. terminés par des embouts en matériau thermoplastique.

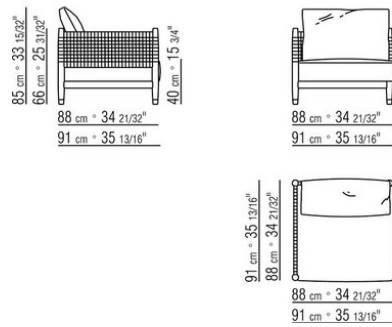
**Revêtement coussin d'assise/de dossier** déhoussable que ce soit en version tissu ou en version cuir.

**Cordon revêtement** la confection arbore un passepoil en gros grain pouvant être réalisé dans toutes les couleurs du nuancier.

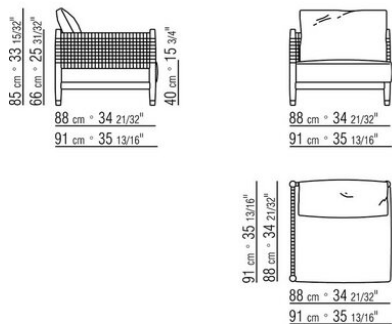
COD. 029521



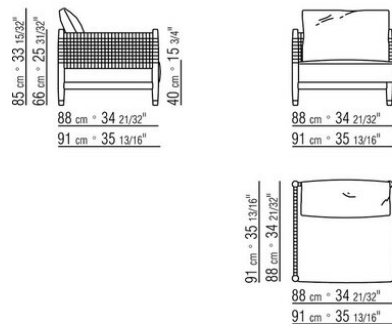
COD. 029522



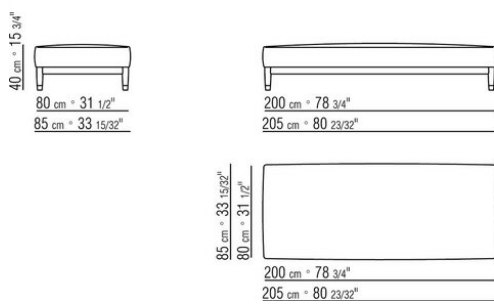
COD. 029523



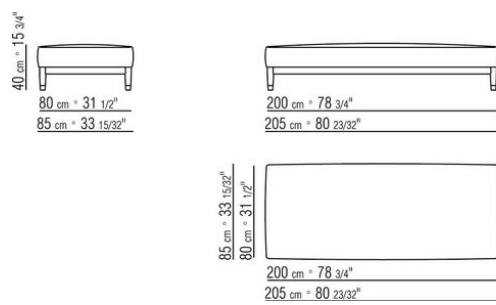
COD. 029524



COD. 029555



COD. 029557



COD. 029596



