



**PARKER ANTONIO CITTERIO 2022**

**DIVANI**

---

## PARKER | ANTONIO CITTERIO | 2022

### DIVANO

**Struttura** in legno massello di noce canaletto nelle finiture naturale, tinto extra, o di frassino nelle finiture naturale, tinto noce, tinto teak, tinto wengé, tinto ebano, tinto marrone con telaio in ferro verniciato a forno con polveri epossidiche e supporto di cinghie elastiche color antracite

**Intreccio** fatto a mano in paglia di fume ritorta; o in cordoncino di cuoio intrecciato nei colori: nero, testa di moro, tabacco, naturale, oliva, grigio, rosso bulgaro

**Cuscini seduta** in fibra di poliestere con inserto in materiale indeformabile a densità variabile

**Cuscini schienale** in fibra di poliestere

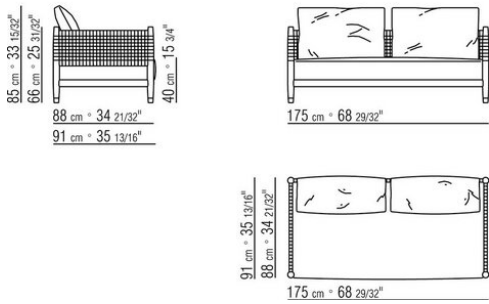
**Cuscini optional** in fibra di poliestere. Su richiesta con supplemento di prezzo

**Piedi** in zama pressofusa nelle finiture satinato, cromato, brunito, cromato nero, antracite lucido. Appoggio a terra su puntali in materiale termoplastico

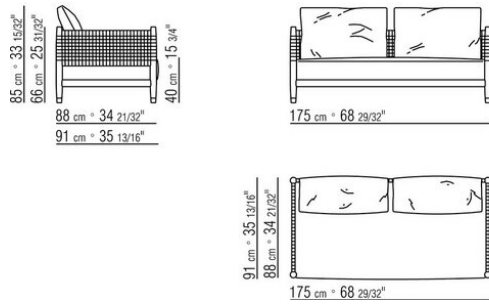
**Rivestimento Cuscino seduta/ schienale** sfoderabile sia nella versione in tessuto che nella versione in pelle

**Profilo rivestimento** la confezione prevede un profilo in gros grain che può essere realizzato in tutti i colori della cartella campioni

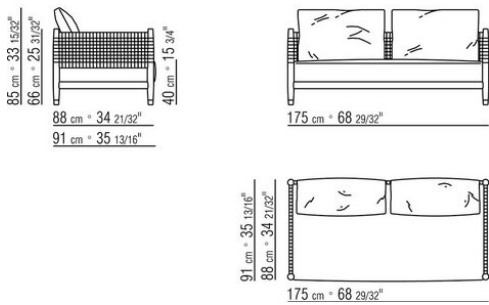
COD. 029503



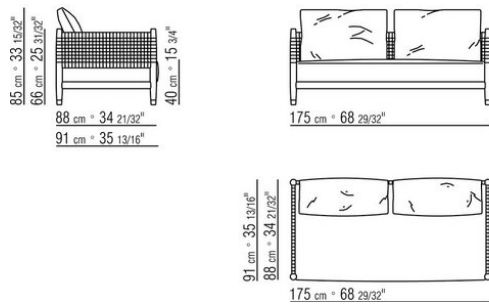
COD. 029506



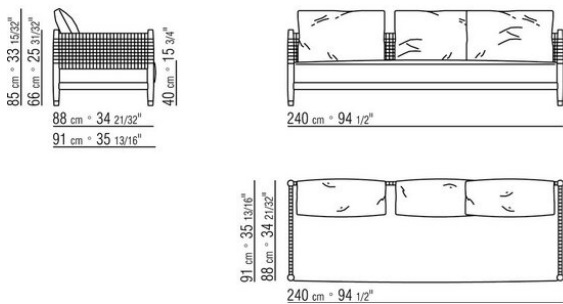
COD. 029513



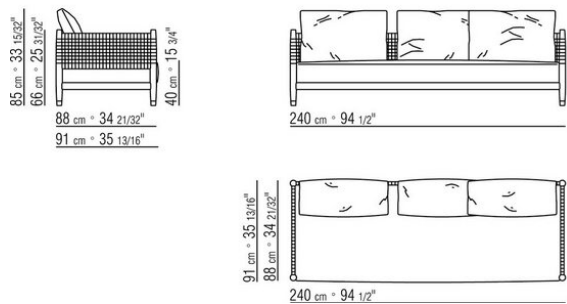
COD. 029516



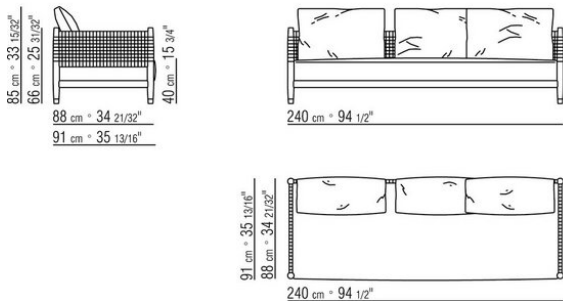
COD. 029504



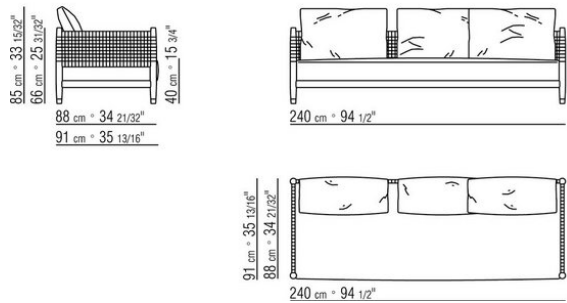
COD. 029507



COD. 029514

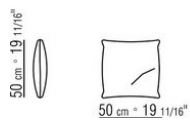
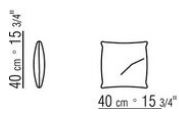


COD. 029517



COD. 029597

COD. 029598



---

COD. 029599

