



**PARKER ANTONIO CITTERIO 2022**  
**CANAPÉS**

---

## PARKER | ANTONIO CITTERIO | 2022

### Canapé

**Structure** en bois massif de noyer canaletto finition naturel, teinté extra, ou de frêne finition naturel, teinté noyer, teinté teckteinté wengé, teinté ébène, teinté marron avec cadre en fer revêtu par poudre epoxy et support de sangles élastiques couleur anthracite.

**Tressage** fait à la main en paille des marais torsadée; ou en cordon de cuir de sellerie tressé couleur noir, marron foncé, tabac, naturel, olive, gris ou rouge bulgare.

**Coussins d'assise** en fibre de polyester avec insert en matériau indéformable à densité variable.

**Coussins de dossier** en fibre de polyester.

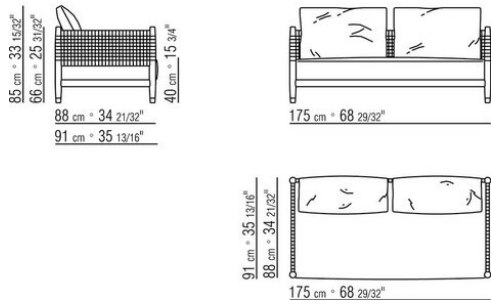
**Coussins en option** en fibre de polyester. Sur demande avec un supplément de prix.

**Pieds** en fonte de zamak finition satiné, chromé, bruni, chromé noir, anthracite brillant. terminés par des embouts en matériau thermoplastique.

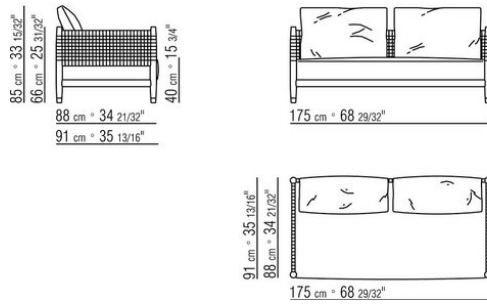
**Revêtement coussin d'assise/de dossier** déhoussable que ce soit en version tissu ou en version cuir.

**Cordon revêtement** la confection arbore un passepoil en gros grain pouvant être réalisé dans toutes les couleurs du nuancier.

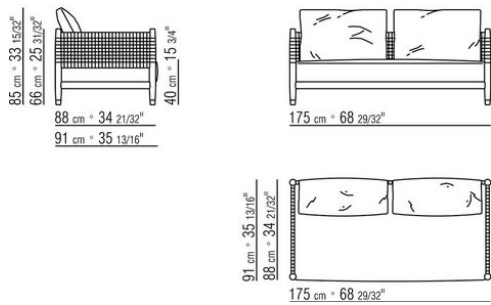
COD. 029503



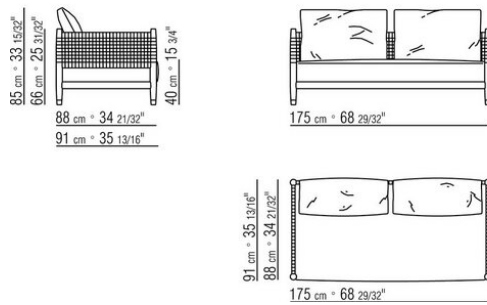
COD. 029506



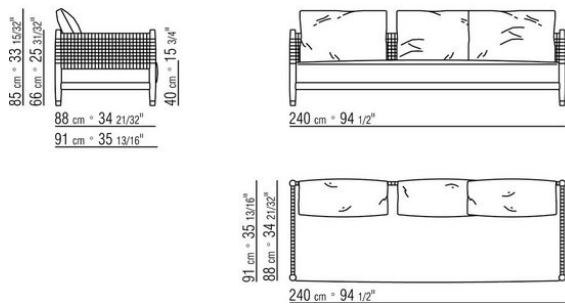
COD. 029513



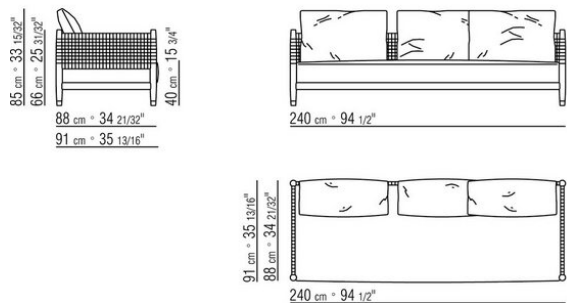
COD. 029516



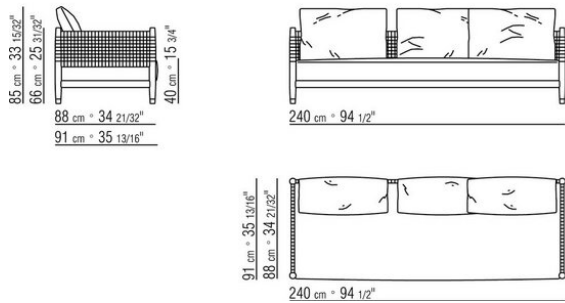
COD. 029504



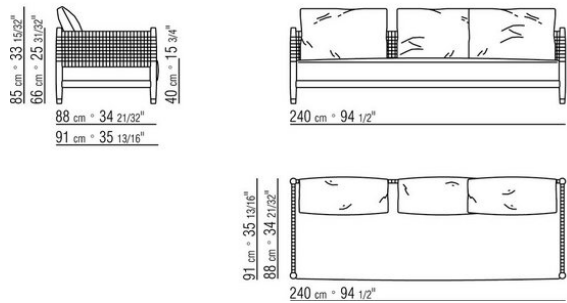
COD. 029507



COD. 029514

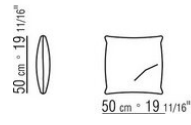
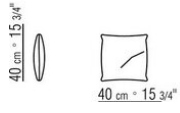


COD. 029517



COD. 029597

COD. 029598



---

COD. 029599

