



ALFRED *ROBERTO LAZZERONI* **2016**

SOFAS

ALFRED | ROBERTO LAZZERONI | 2016

Gestell aus Massivholz mit Polsterung aus Pu-Formteil und Pu-Schaum mit Schutzbezug aus Stoff.

Sockel aus Metall in den Ausführungen satiniert, verchromt, chrom schwarz, brüniert, anthrazit glänzend, Titan matt 710. Beine mit Kunststoffgleitern.

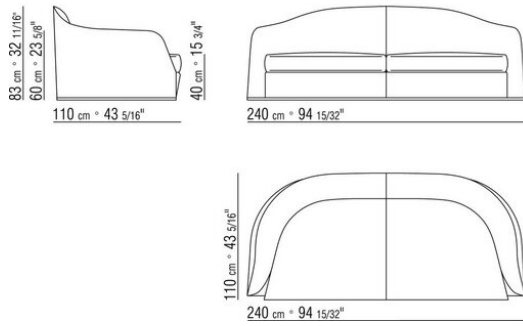
Sitzkissen Füllung aus sterilisierten Gänsedaunen (zertifiziert Assopiuma, "goldenes Etikett") mit Kern aus formbeständigem Material.

Rückenkissen Füllung aus sterilisierten Gänsedaunen (zertifiziert Assopiuma, "goldenes Etikett"). Das Rückenkissen ist auf Anfrage gegen Aufpreis erhältlich.

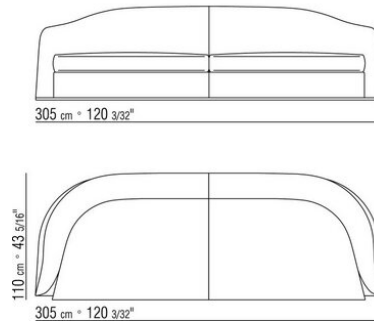
Bezug Stoffbezug oder Lederbezug, beide Versionen nicht abziehbar.

Keder bei Stoffbezüge in Grosgrain, in allen Farben der Farbmusterkarte. Für Lederbezüge, Keder im gleichem Leder

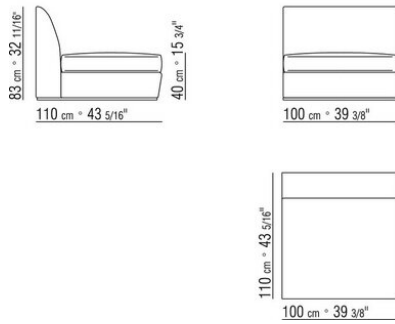
COD. 01IA03



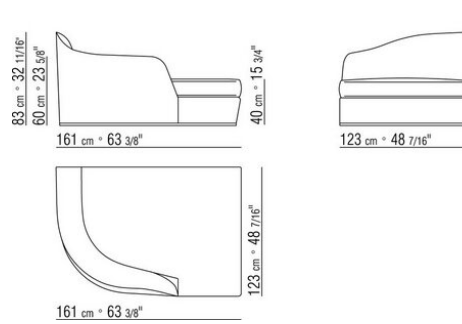
COD. 01IA04



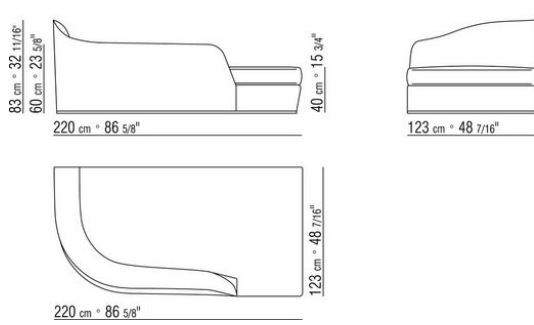
COD. 01IA06



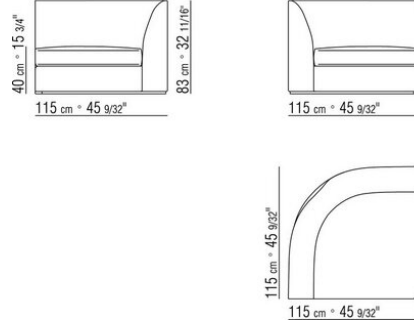
COD. 01IA11



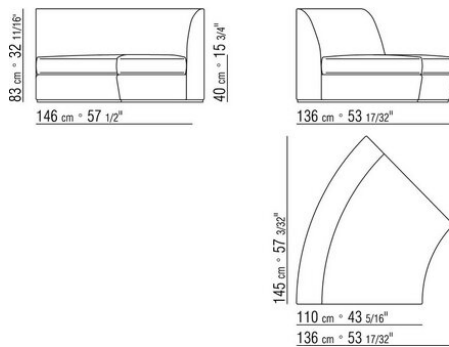
COD. 01IA13



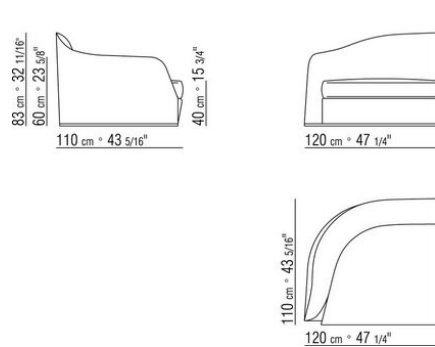
COD. 01IA18



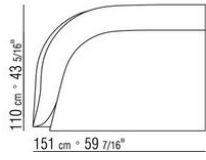
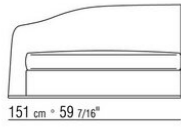
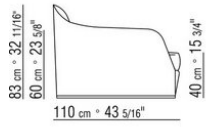
COD. 01IA19



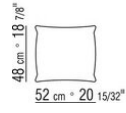
COD. 01IA21



COD. 01IA23



COD. 01IA98



COD. 01IA99

