



MILOS ANTONIO CITTERIO 2023
CANAPÉS

MILOS | ANTONIO CITTERIO | 2023

Structure en aluminium revêtu de poudre époxy couleur blanc 100, rouge vin 405, vert kaki 705, bruni, gris brillant 715 ou finition laqué gaufré couleur blanc 300, sable 310, brique 320, vert sauge 330, terre cuite 325, vert forêt 335, charbon 350. Sangles élastiques déperlants dans les couleurs sable 9001, gris 9003, anthracite 9005, noir 9009, poivre et sel 9017. Tirants internes en acier. Repose sur des pieds en matériau thermoplastique.

Assise et dossier en iroko massif à lattes finition naturel, teinté gris, teinté marron, laqué blanc.

Coussin d'assise en mousse polyuréthane et fibre de polyester recouvert d'un tissu de protection multicouche déperlant.

Coussin de dossier en fibre de polyester avec housse déperlante.

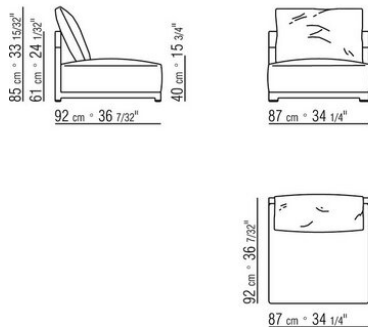
Coussins en option /coussins rouleau en fibre de polyester et housse déperlante. Sur demande avec un supplément de prix.

Passepoil en gros-grain disponible dans tous les coloris du nuancier, pour housse en tissu ainsi que en cuir.

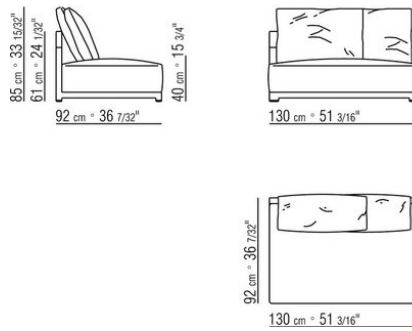
Revêtement en tissu déhoussable.

Housse de protection en matériau imperméable. Disponible sur demande avec un supplément de prix.

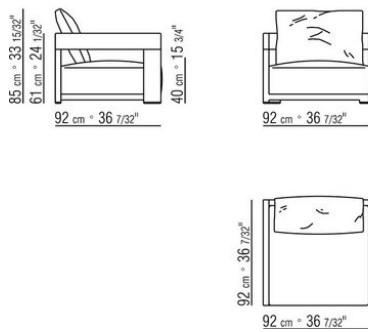
COD. 02B3A3



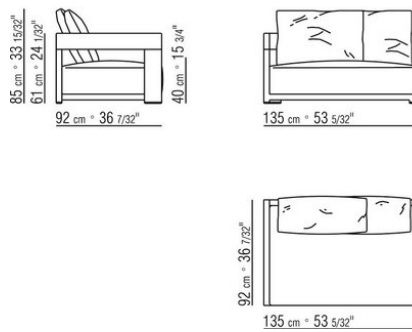
COD. 02B3A4



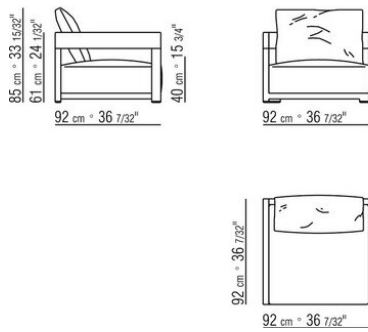
COD. 02B3B1



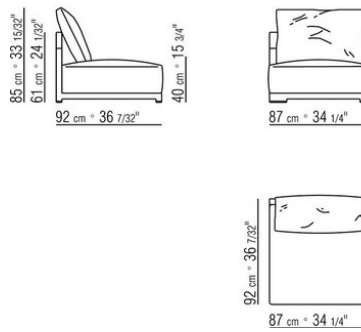
COD. 02B3B3



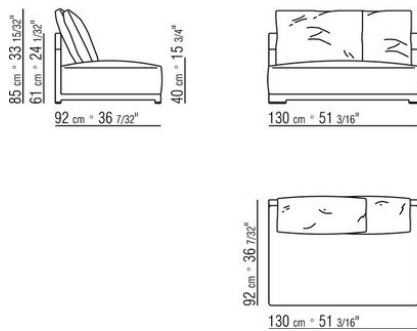
COD. 02B3C1



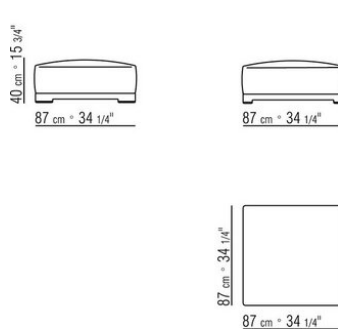
COD. 02B3F1



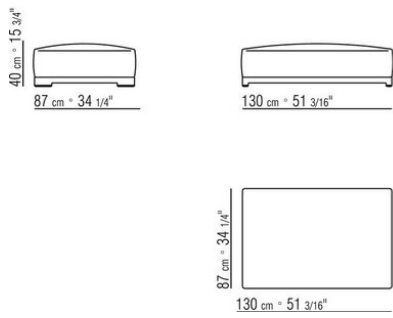
COD. 02B3F3



COD. 02B3G0



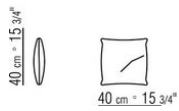
COD. 02B3G1



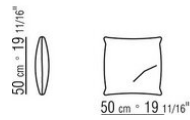
COD. 02B3M6



COD. 02B3M7



COD. 02B3M8



COD. 02B3M9

